



総合カタログ  
中央工業株式会社

Vol,13

我が社は、居住環境の大切さをしています

地球上の動植物は  
キレイな「空気」を必要としています

我が社は、快適な環境作りのため  
お手伝いをさせていただきます



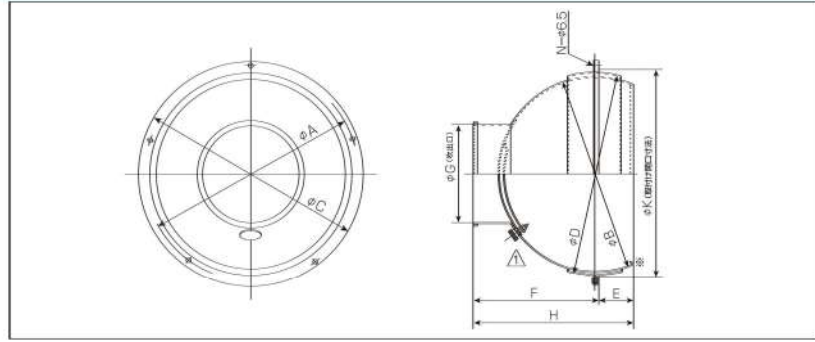
# 吹出口類

- 永年に亘り培われてきた技術の品々  
小口径から大口径までのラインアップ。
- ご指定色焼付塗装、結露軽減の加工を  
もいたします。

# パンカーラーバー

## PK [風量調整ダンパー付]

(アルミニウム製)



■ 材質: アルミ ■ 表面処理: アルマイト ■ 付属品: 十字穴付なベタタッピングねじ No. 3~No. 8: 5×25 No. 10~No. 20: 5×30

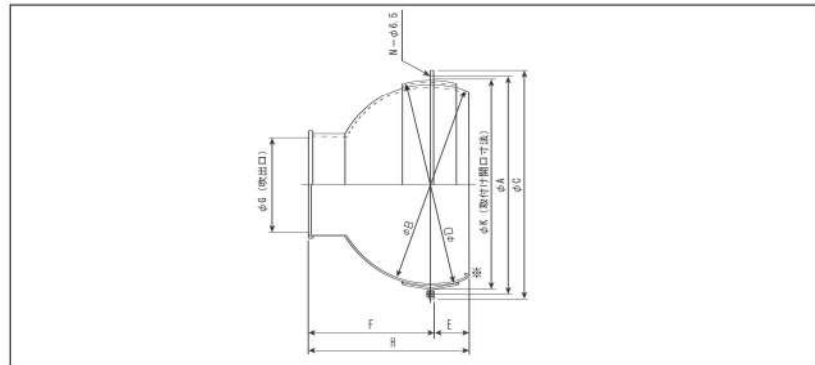
●No. 3~No. 6は※印箇所のカールなし ●No. 20は △印箇所の風量調整ダンパー: 2枚割り

◆性能表は6ページをご参照ください。 ◆指定色は日塗工の色票番号でご指定ください。

呼び径	A	B	C	D	E	F	G	H	K	N	重量(g)	本体価格	指定色価格
No.3 (φ75)	97	75	115	82	19	48	37	67	85	3	130	¥5,400	¥8,700
No.3.5 (φ85)	107	84	125	91	22	53	42	75	95	3	150	¥5,400	¥8,700
No.4 (φ100)	122	99	140	106	26	59	49	85	110	4	180	¥5,500	¥8,800
No.4.5 (φ115)	138	114	155	121	32	69	57	101	125	4	200	¥5,900	¥9,400
No.5 (φ130)	152	130	170	136	37	76	64	113	140	5	230	¥6,500	¥10,000
No.6 (φ150)	173	149	190	156	41	91	72	132	160	5	280	¥7,000	¥10,800
No.7 (φ175)	213	177	231	184	44	105	90	149	188	5	430	¥12,000	¥16,100
No.8 (φ200)	230	193	250	201	41	117	99	158	205	5	460	¥12,300	¥16,700
No.10 (φ250)	304	267	322	275	53	161	140	214	280	5	800	¥17,500	¥22,900
No.12 (φ300)	342	303	360	319	56	194	165	250	324	5	1,150	¥24,400	¥30,300
No.14 (φ350)	342	303	360	319	56	194	190	250	324	5	1,200	¥24,400	¥30,300
No.16 (φ400)	451	407	469	419	92	254	230	346	424	8	1,850	¥54,200	¥63,700
No.18 (φ450)	511	470	529	485	106	297	260	403	490	8	2,800	¥80,400	¥91,000
No.20 (φ500)	511	470	529	485	106	297	310	403	490	8	2,910	¥81,500	¥92,200

## PK-L [風量調整ダンパーなし]

(アルミニウム製)



■ 材質: アルミ ■ 表面処理: アルマイト ■ 付属品: 十字穴付なベタタッピングねじ No. 3~No. 8: 5×25 No. 10~No. 20: 5×30

●No. 3~No. 6は※印箇所のカールなし

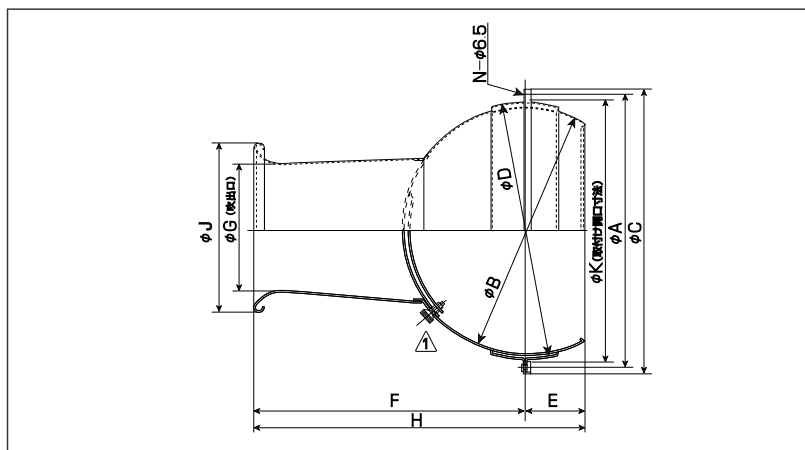
◆指定色は日塗工の色票番号でご指定ください。

呼び径	A	B	C	D	E	F	G	H	K	N	重量(g)	本体価格	指定色価格
No.3 (φ75)	97	75	115	82	19	48	37	67	85	3	100	¥4,600	¥7,900
No.3.5 (φ85)	107	84	125	91	22	53	42	75	95	3	120	¥4,600	¥7,900
No.4 (φ100)	122	99	140	106	26	59	49	85	110	4	160	¥4,600	¥7,900
No.4.5 (φ115)	138	114	155	121	32	69	57	101	125	4	180	¥4,700	¥8,200
No.5 (φ130)	152	130	170	136	37	76	64	113	140	5	200	¥5,300	¥8,800
No.6 (φ150)	173	149	190	156	41	91	72	132	160	5	300	¥5,800	¥9,600
No.7 (φ175)	213	177	231	184	44	105	90	149	188	5	400	¥10,700	¥14,800
No.8 (φ200)	230	193	250	201	41	117	99	158	205	5	480	¥10,900	¥15,300
No.10 (φ250)	304	267	322	275	53	161	140	214	280	5	700	¥16,000	¥21,400
No.12 (φ300)	342	303	360	319	56	194	165	250	324	5	1,100	¥22,500	¥28,400
No.14 (φ350)	342	303	360	319	56	194	190	250	324	5	1,150	¥22,500	¥28,400
No.16 (φ400)	451	407	469	419	92	254	230	346	424	8	1,750	¥51,500	¥61,000
No.18 (φ450)	511	470	529	485	106	297	260	403	490	8	2,250	¥76,700	¥87,300
No.20 (φ500)	511	470	529	485	106	297	310	403	490	8	2,300	¥76,700	¥87,400

# ロータリーノズル & PK-W (二重構造型)

## RN-D ロータリーノズル

(アルミニウム製)

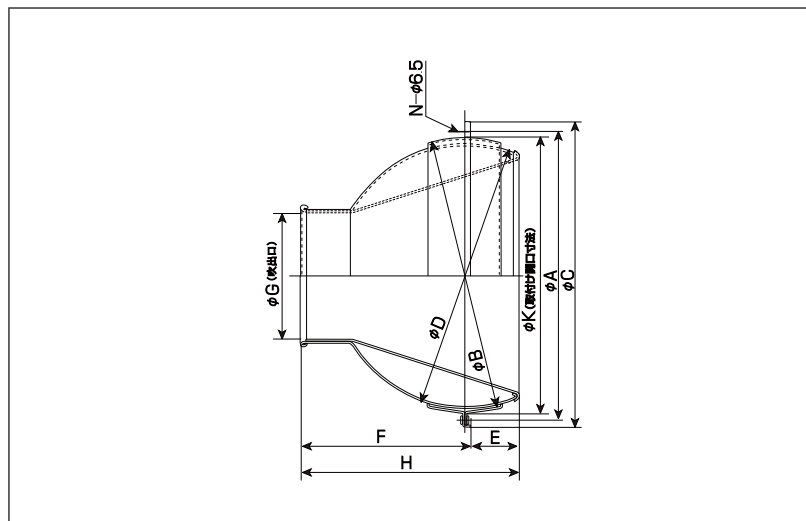


- 材質: アルミ ■ 表面処理: アルマイト ■ 標準仕様: 風量調整 (皿形) ダンパー付 ■ 特殊仕様: 風量調整 (皿形) ダンパーなし
- 付属品: 十字穴付なベタタッピングねじ No. 100: 5×25 No. 125~No. 280: 5×30
- ◆ No. 280は △ 印箇所の風量調整ダンパー: 2枚割り ◆ パンカールローバーに比べてネックが長いので目的の所に正確に空気を到達させることができます。
- ◆ 指定色は日塗工の色票番号でご指定ください

呼び径	A	B	C	D	E	F	G	H	J	K	N	重量(g)	本体価格	指定色価格
No.210	451	407	469	419	92	438	210	530	277	424	8	2,120	¥64,300	¥84,100
No.235	511	470	529	485	106	501	236	607	313	490	8	2,910	¥93,700	¥113,900
No.280	511	470	529	485	106	502	280	608	347	490	8	3,240	¥99,100	¥119,300

## PK-W (二重構造型) [風量調整ダンパーなし]

(アルミニウム製)



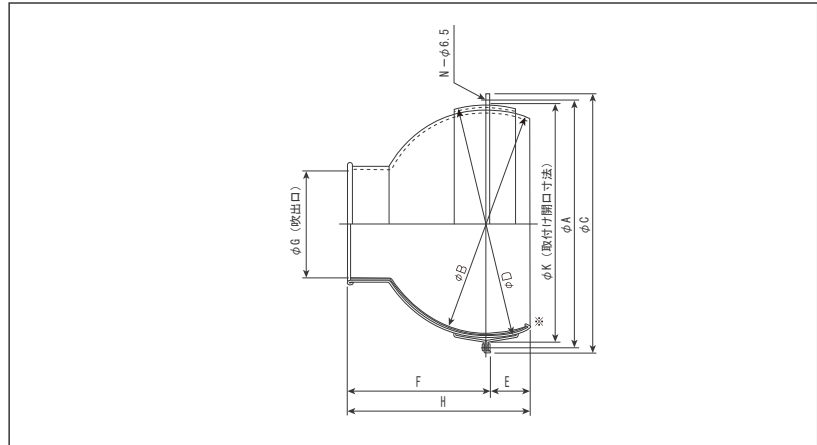
- 材質: アルミ ■ 表面処理: アルマイト
- 付属品: 十字穴付なベタタッピングねじ No. 7~No. 8: 5×25 No. 10~No. 16: 5×30
- ◆ 指定色は日塗工の色票番号でご指定ください。

呼び径	A	B	C	D	E	F	G	H	K	N	本体価格	指定色価格
No.7 (φ175)	213	177	231	184	45	105	88	150	188	5	¥19,000	¥23,400
No.8 (φ200)	230	193	250	201	42	117	97	159	205	5	¥20,200	¥25,300
No.10 (φ250)	304	267	322	275	54	161	138	215	280	5	¥27,200	¥33,400
No.12 (φ300)	342	303	360	319	57	194	163	251	324	5	¥37,100	¥43,800
No.14 (φ350)	342	303	360	319	57	194	188	251	324	5	¥37,100	¥43,800
No.16 (φ400)	451	407	469	419	93	254	228	347	424	8	¥75,000	¥84,200

# パンカールーバー（結露軽減型）

PK-I (5) (断熱材5mm内貼型) [风量調整ダンパーなし]

(アルミニウム製)



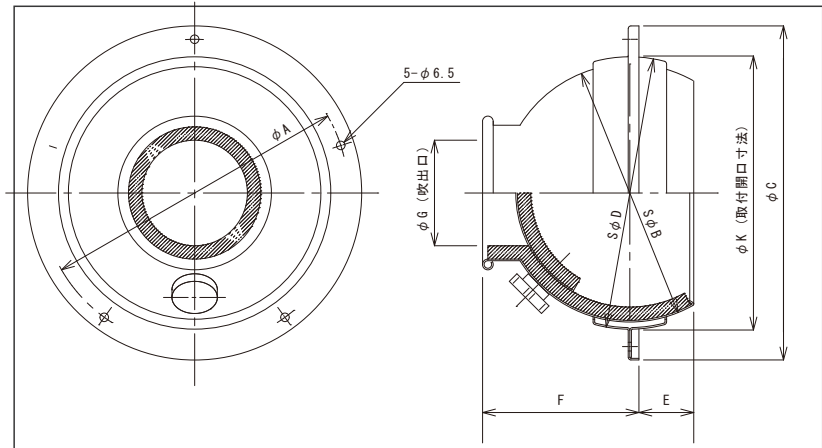
- 材質：アルミ／断熱材：ポリエチレンフォーム t5 ■ 表面処理：アルマイト
- 付属品：十字穴付なベタタッピングねじ No. 7～No. 8: 5×25 No. 10～No. 20: 5×30

◆指定色は日塗工の色票番号でご指定ください。

呼び径	A	B	C	D	E	F	G	H	K	N	本体価格	指定色価格
No.7 (φ175)	213	177	231	184	44	105	80	149	188	5	¥21,000	¥25,400
No.8 (φ200)	230	193	250	201	41	117	89	158	205	5	¥22,500	¥27,600
No.10 (φ250)	304	267	322	275	53	161	130	214	280	5	¥26,200	¥32,400
No.12 (φ300)	342	303	360	319	56	194	155	250	324	5	¥34,900	¥41,600
No.14 (φ350)	342	303	360	319	56	194	180	250	324	5	¥34,900	¥41,600
No.16 (φ400)	451	407	469	419	92	254	220	346	424	8	¥78,900	¥88,100
No.18 (φ450)	511	470	529	485	106	297	250	403	490	8	¥106,600	¥117,400
No.20 (φ500)	511	470	529	485	106	297	300	403	490	8	¥107,000	¥117,800

PK-I (10) (断熱材10mm内貼型)  
[风量調整ダンパーなし]

PK-ID (10) (断熱材10mm内貼型)  
[风量調整ダンパー付] (アルミニウム製)



- 材質：アルミ／断熱材：ポリエチレンフォーム t10 ■ 表面処理：アルマイト
- 付属品：十字穴付なベタタッピングねじ No. 8: 5×25 No. 10～No. 12: 5×30

◆指定色は日塗工の色票番号でご指定ください。

呼び径	A	B	C	D	E	F	G	H	K	N	PK-I(10)	PK-ID(10)	PK-I(10)	PK-ID(10)
											本体価格	指定色価格	本体価格	指定色価格
No.8 (φ200)	230	193	250	201	41	117	79	158	205	5	¥29,900	¥35,100	¥35,000	¥40,200
No.10 (φ250)	304	267	322	275	53	161	120	214	280	5	¥36,000	¥41,500	¥42,200	¥47,700
No.12 (φ300)	342	303	360	319	56	194	145	250	324	5	¥45,000	¥50,800	¥51,700	¥57,500

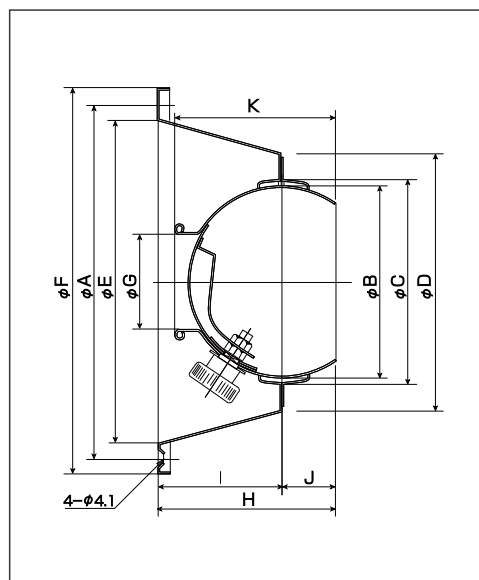
# エアシャワー用ノズル

## AS-AD [風量調整ダンパー付]

(アルミニウム製)



エアシャワー装置への取付例



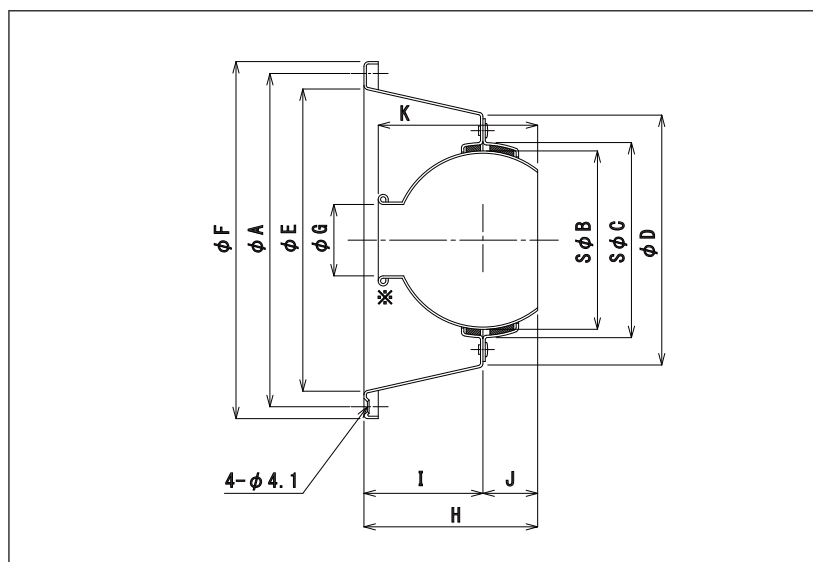
■ 材質:アルミ ■ 表面処理:アルマイト ■ 風量調整(皿形)ダンパー付

◆高圧空気の噴射用

呼び径	A	B	C	D	E	F	G	H	I	J	K	重量(g)	本体価格
30	140	75	82	105	127	150	30	73	50	23	67	170	¥6,400
37	140	75	82	105	127	150	37	73	50	23	65	170	¥6,400

## AS-A

(アルミニウム製)



■ 材質:アルミ ■ 表面処理:アルマイト ■ 風量調整(皿形)ダンパーなし

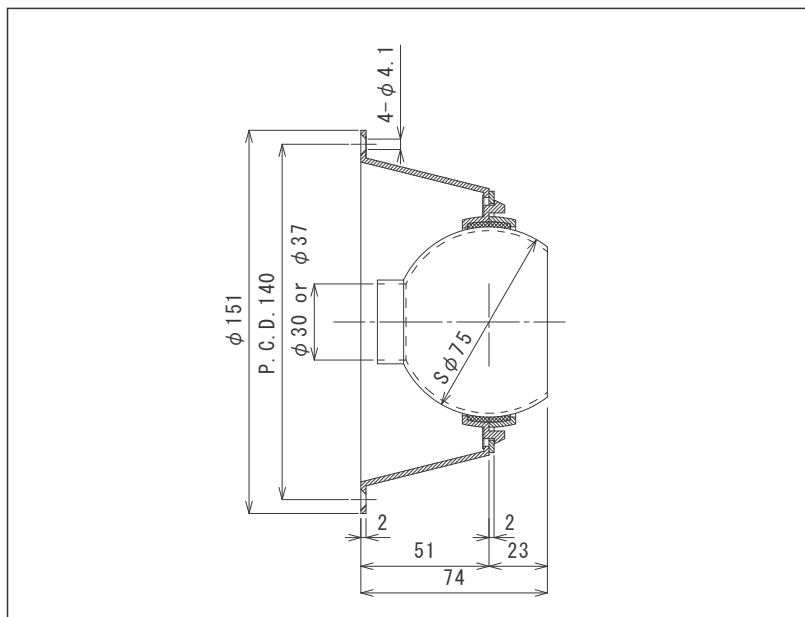
◆高圧空気の噴射用

呼び径	A	B	C	D	E	F	G	H	I	J	K	重量(g)	本体価格
30	140	75	82	105	127	150	30	73	50	23	67	140	¥5,500
37	140	75	82	105	127	150	37	73	50	23	65	140	¥5,500

# エアシャワー用ノズル

AS-P

(ポリプロピレン製)

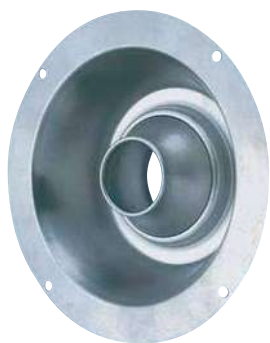


- 材質: 帯電防止PP
  - 風量調整(皿形)ダンパーなし
  - 色調: グレー
- ◆ 高圧空気の噴射用

製品番号	重量(g)	本体価格
AS30P	80	¥2,000
AS37P	80	¥2,000

AS-S

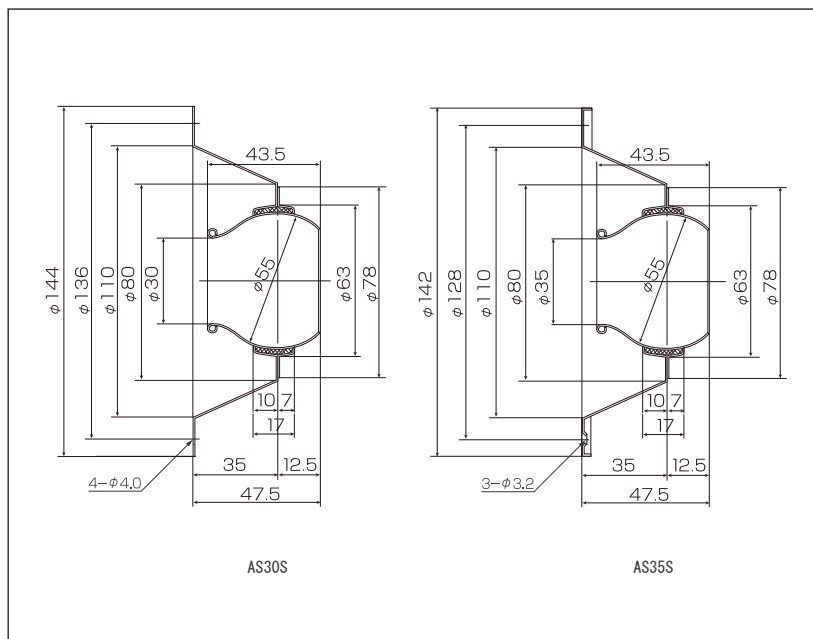
(ステンレス製)



AS30S



AS35S



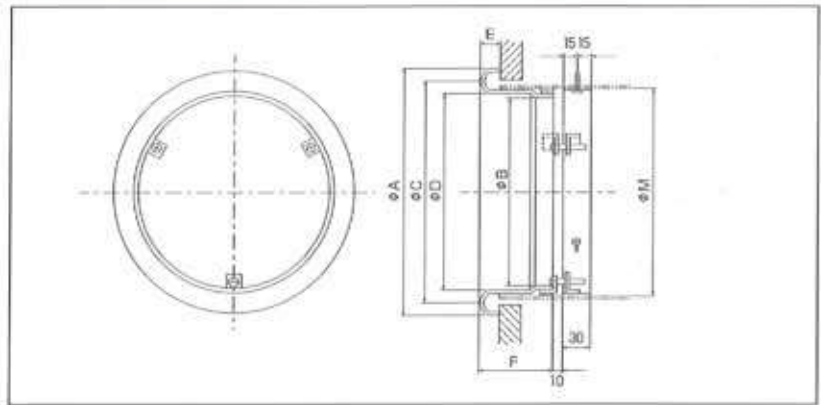
- 材質: SUS304
  - 表面仕上: スコッチバフ
  - 風量調整(皿形)ダンパーなし
- ◆ 高圧空気の噴射用

製品番号	重量(g)	本体価格
AS30S	120	¥5,500
AS35S	120	¥5,500



# ストレートノズル & 二重ノズル

## ストレートノズル

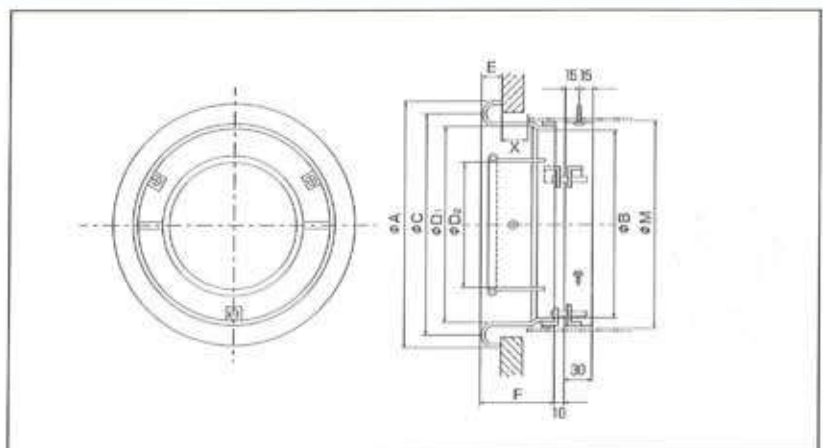


■ 材質：アルミ ■ 表面仕上：焼付塗装（日達工の色票番号でご指定ください）

◆構造上、静圧損失が少なく発生騒音も少ない長所があります。 ◆ホール・劇場・体育館等の広い空間に取付ける取出口に適しています。

呼び径	φ A	φ B	φ C	φ D	E	F	φ M	本体価格
No.4	132	85	120	90	15	50	100	¥9,600
No.5	157	110	145	115	15	50	125	¥9,600
No.6	182	135	170	140	15	55	150	¥12,300
No.7	207	160	195	165	15	55	175	¥14,500
No.8	240	185	220	190	20	80	200	¥18,200
No.9	265	210	245	215	20	80	225	¥18,800
No.10	290	235	270	240	25	80	250	¥22,700
No.12	350	285	320	290	27	110	300	¥27,900
No.14	410	335	370	340	30	110	350	¥42,000
No.16	460	385	420	390	30	110	400	¥54,300
No.18	510	435	470	440	30	140	450	¥62,000
No.20	560	485	520	490	30	140	500	¥74,000

## 二重ノズル



■ 材質：アルミ ■ 表面仕上：焼付塗装（日達工の色票番号でご指定ください）

◆中ノズルは上下左右に動き 傾斜角20°~25°位の範囲でいずれの方向に吹出すことができます。

呼び径	φ A	φ B	φ C	φ D1	φ D2	E	F	φ M	X	本体価格
No.6	182	135	170	140	90	15	55	150	30	¥21,000
No.7	207	160	195	165	90	15	55	175	30	¥25,000
No.8	240	185	220	190	115	20	80	200	30	¥30,700
No.9	265	210	245	215	140	20	80	225	30	¥32,300
No.10	290	235	270	240	140	25	80	250	30	¥35,700
No.12	350	285	320	290	190	27	110	300	30	¥45,500
No.14	410	335	370	340	240	30	110	350	30	¥71,000
No.16	460	385	420	390	240	30	110	400	30	¥92,300
No.18	510	435	470	440	290	30	140	450	30	¥106,000
No.20	560	485	520	490	340	30	140	500	40	¥125,000

# パンカールーバーなどのご使用にあたって

## 1. 材質及び表面処理

材質は、アルミニウム (JIS H4000-A1100P) を使用し、表面処理はアルマイト処理 (硫酸陽極酸化処理・膜厚6 $\mu$ 以上) を施しています。



## 2. 機種選定の注意

① 性能表10、11ページをご参考の上、吹出風速、吹出風量到達距離を算出しサイズをご参考の上、選定ください。

② 取付け場所は、水蒸気発生場所等の悪環境を避け 空気の吹出温度、室内温度、室内湿度をご考慮の上、下記の二次加工等を選択ください。

- 1、吹出部二重構造 . . . . . 結露軽減  
※ 製作にはご相談ください。
- 2、断熱材内貼構造 . . . . . 結露軽減  
※ ダンパー付、ダンパー無
- 3、指定色焼付塗装仕上 . . . . . 近似色装飾
- 4、風量調整ダンパーの有無をご確認ください。
- 5、その他、ご相談ください。

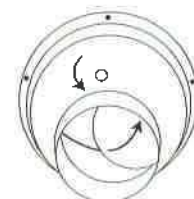
## 3. 施工上のご注意

 <b>注意</b>	取付けの際は必ず手袋を着用ください。 部品の切り口や角でけがをする恐れがあります。
 <b>注意</b>	本体は確実に取付けてください。 落下によりけがをする恐れがあります。

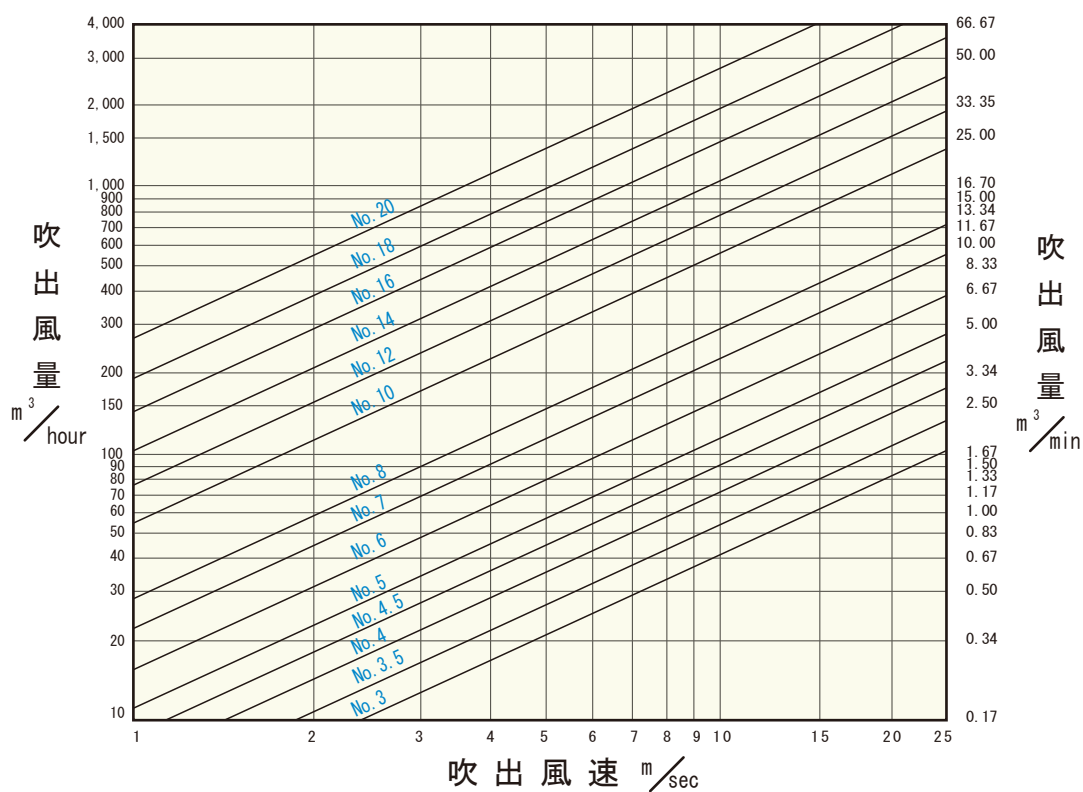
## 4. 取扱い上のご注意

① 本品は通常の防錆処理を施しておりますが、塩害の強い場所、塩素ガスや腐食性ガス等の発生するところでは、錆が発生することがあります。定期的にご点検の上、清掃をおこなってください。

② PK No.10~No.20のご使用にあたってダンパー開閉の際、片方の手をツマミに、他方の手をダンパーに添えて同時に回転させてください。

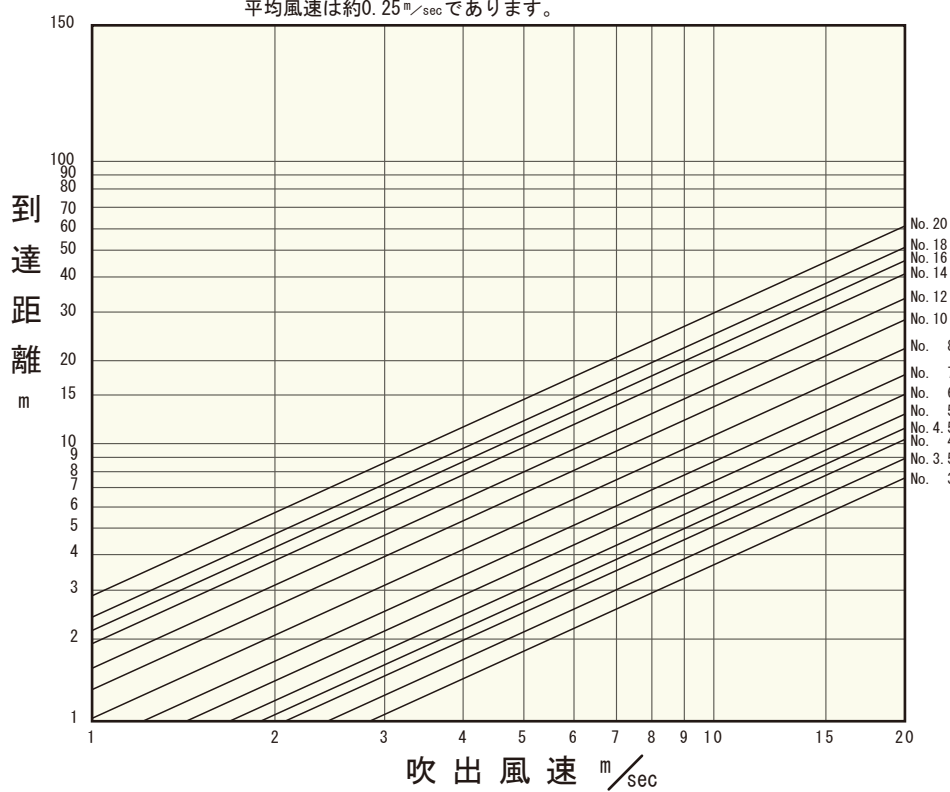


### PK型パンカーラー性能表 (A)



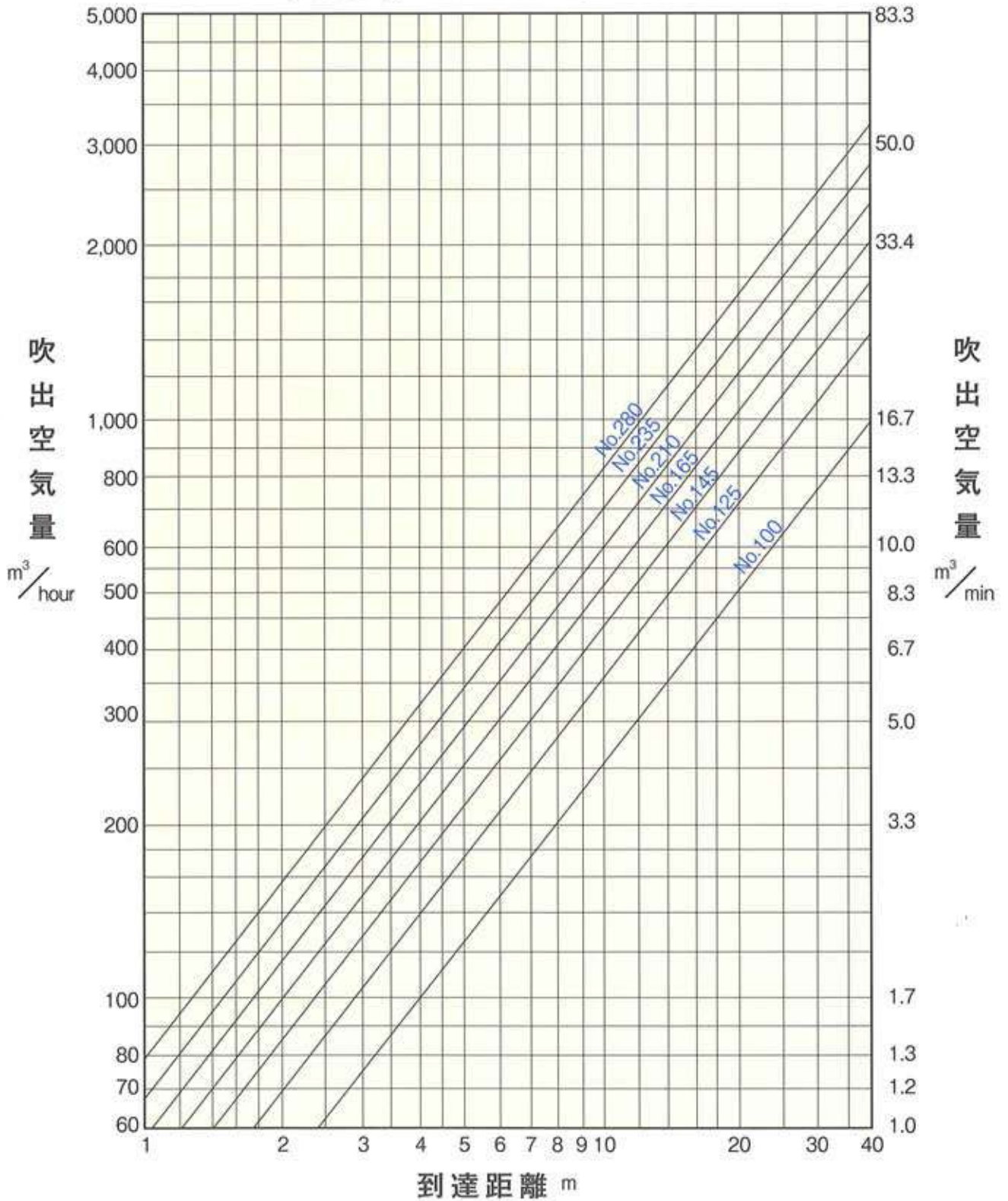
### PK型パンカーラー性能表 (B)

(注) 本図の到達距離に於ける風速は、中心軸上に於いて $0.5m/sec$   
平均風速は約 $0.25m/sec$ であります。



## RN-D型ロータリーノズル性能表

(注) 本図の到達距離に於ける風速は、中心軸上に於いて0.5<sup>m</sup>/<sub>sec</sub>  
平均風速は約0.25<sup>m</sup>/<sub>sec</sub>であります。



# 換気口類

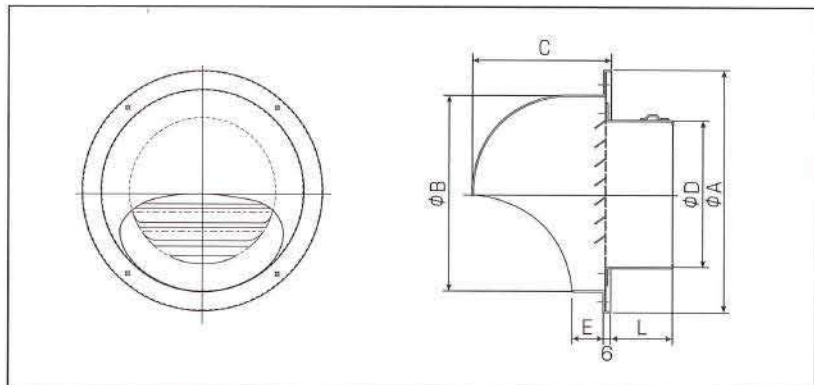
## アルミ製

(アルマイト処理)

アルマイト処理を施していますのでアルミ色特有の鈍い銀色系に仕上げられ、表面硬質化されて耐候性にすぐれています。

# パンフード ガラリー型

## CFX



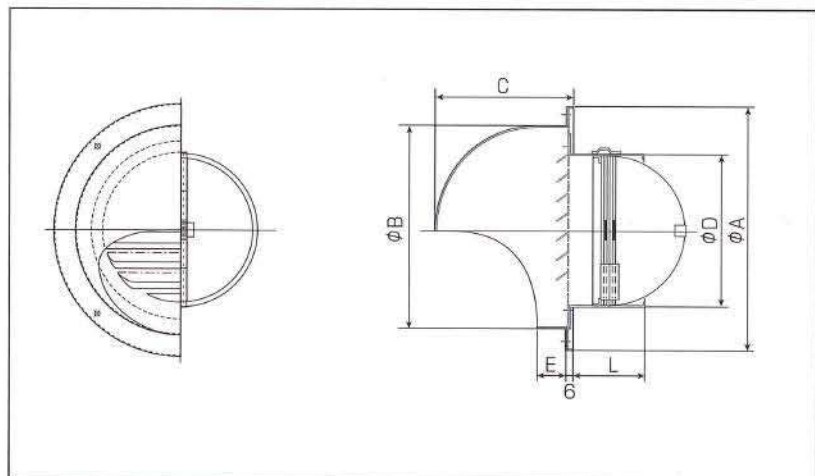
■ 材質：本体・差込部 アルミ ■ 表面処理：アルマイト ■ 金網付型：CFX-N (ステンレス 10メッシュ)

◆ 指定色は日塗工の色票番号でご指定ください。

呼び径	φD	φA	φB	C	L	E	本体価格	金網代加算	指定色代加算
100	97	155	130	92	43	19	¥2,700	¥350	¥1,000
150	147	205	180	115	63	19	¥4,100	¥500	¥1,350
200	197	270	240	144	80	20	¥7,400	¥650	¥1,900

## CFXD-T

後開き短胴防火ダンパー付



■ 材質：本体部 アルミ / 差込(FD)部 SPCC ■ 表面処理：本体部 アルマイト / 差込(FD)部 亜鉛メッキ・クロメート処理

■ 金網付型：CFXD-TN(ステンレス 10メッシュ) ■ 温度ヒューズ：72℃(標準) / 120℃(ご指定品)

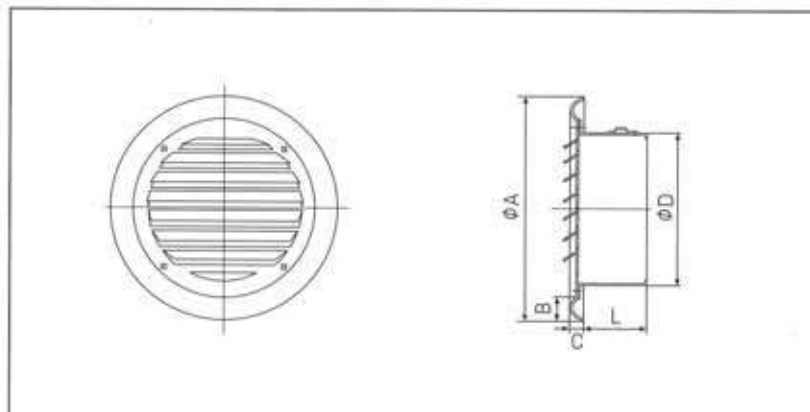
◆ ヒューズが点検できる場所でご使用ください。 ◆ 外壁用温度ヒューズ連動防火ダンパー試験適合 72℃(受付第05A2736号) / 120℃(受付第05A2737号)

◆ 防火ダンパー漏煙試験合格(依試第39001号) ◆ 指定色は日塗工の色票番号でご指定ください。

呼び径	φD	φA	φB	C	L	E	本体価格	金網代加算	指定色代加算
100	97	155	130	92	45	19	¥4,700	¥350	¥1,000
150	147	205	180	115	45	19	¥6,900	¥500	¥1,350
200	197	270	240	144	50	20	¥11,800	¥650	¥1,900

# パンダリル ガラリ型

## CX



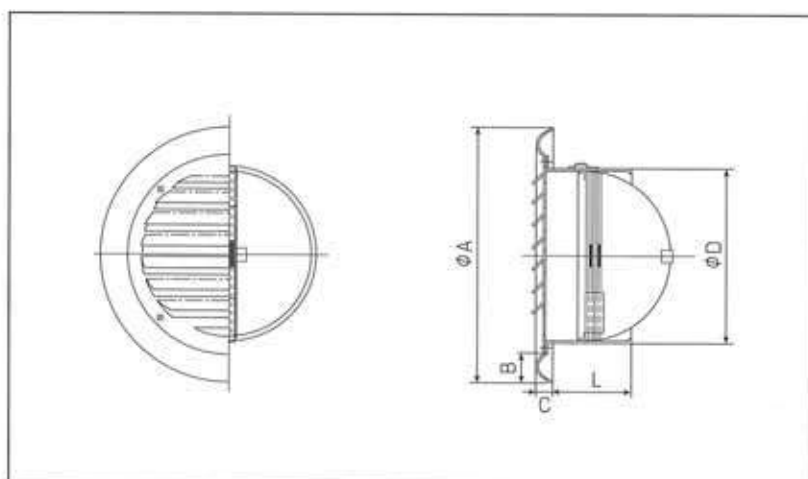
■ 材質: 本体・差込部 アルミ ■ 表面処理: アルマイト ■ 金網付型: CX-N (ステンレス 10メッシュ)

◆ 指定色は日建工の色票番号でご指定ください。

呼び径	φD	φA	B	L	C	本体価格	金網代加算	指定色代加算
50	48	119	15	44	7	¥1,100	¥250	¥850
65	62	126	15	44	7	¥1,100	¥250	¥850
75	72	126	15	37	7	¥1,100	¥250	¥850
100	97	145	15	41	10	¥1,200	¥350	¥900
150	147	203	20	62	10	¥2,200	¥500	¥1,100
200	197	255	21	80	10	¥3,900	¥650	¥1,600

## CXD-T

後開き短胴防火ダンパー付



■ 材質: 本体部 アルミ / 差込(FD)部 SPCC ■ 表面処理: 本体部 アルマイト / 差込(FD)部 亜鉛メッキ・クロメート処理

■ 金網付型: CXD-TN (ステンレス 10メッシュ) ■ 温度ヒューズ: 72℃ (標準) / 120℃ (ご指定品)

◆ ヒューズが点検できる場所でご使用ください。 ◆ 外壁用温度ヒューズ運動防火ダンパー試験適合 72℃ (受付第05A2736号) / 120℃ (受付第05A2737号)

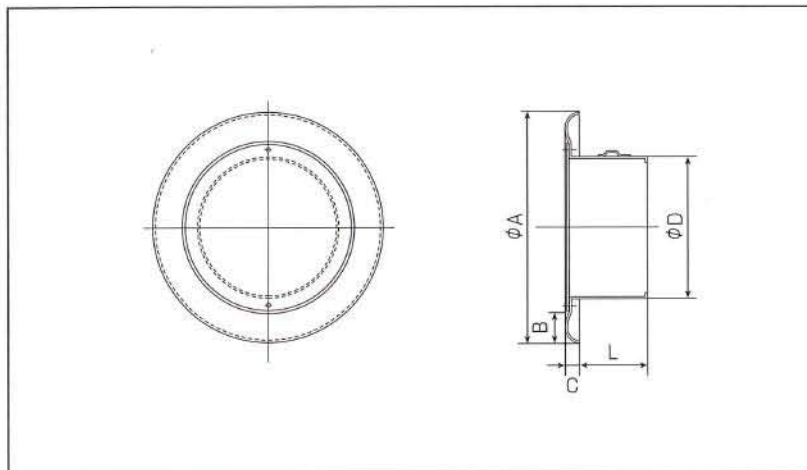
◆ 防火ダンパー漏煙試験合格 (依試第39001号) ◆ 指定色は日建工の色票番号でご指定ください。

呼び径	φD	φA	B	L	C	本体価格	金網代加算	指定色代加算
100	97	145	15	45	10	¥2,900	¥350	¥900
150	147	203	20	45	10	¥4,500	¥500	¥1,100
200	197	255	21	50	10	¥7,400	¥650	¥1,600

# クーラーキャップ

CCK

クーラーキャップ



■ 材質：本体・差込部 アルミ ■ 表面処理：アルマイト

◆ 指定色は日塗工の色票番号でご指定ください。

呼び径	φD	φA	B	L	C	本体価格	指定色代加算
65	62	106	7	43	6	¥850	¥850
75	72	106	7	38	6	¥850	¥850
80	80	113	10	40	6	¥1,100	¥850
100	97	145	15	45	8	¥1,100	¥900
150	147	203	20	62	10	¥1,900	¥1,100





# 換気口類

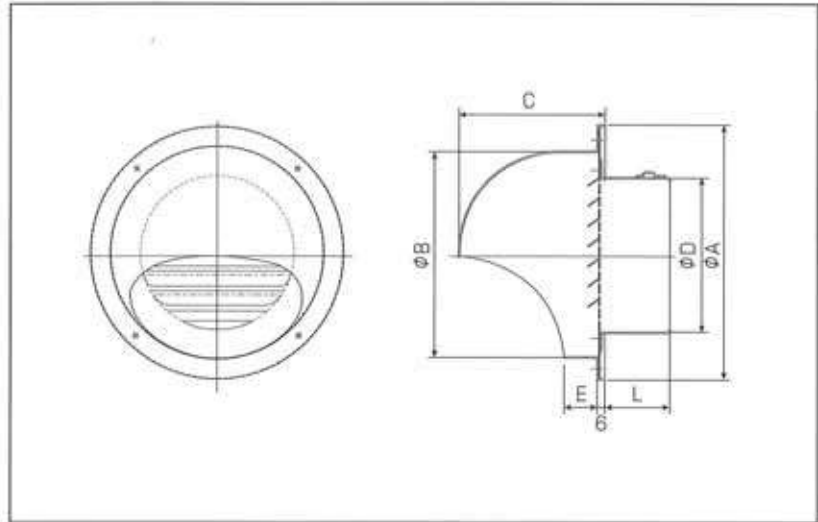
## ステンレス製

(研磨仕上)

SUS 製特有の磨き上げた美しさと、  
実用上は表面を傷つけることなく滑  
らかに仕上げていますのでチリや汚  
れが付きにくく、もらい錆が発生し  
にくい製品です。

# パンフード ガラリ型

## CFX-S



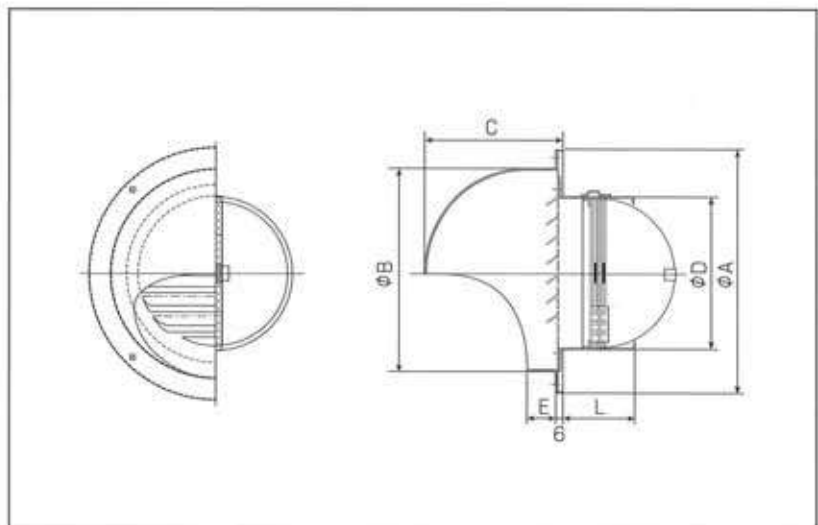
■ 材質: 本体・差込部 SUS 304 ■ 表面仕上: 本体部 研磨 ■ 金網付型: CFX-SN (ステンレス 10メッシュ)

◆ 指定色は日建工の色票番号でご指定ください。

呼び径	φD	φA	φB	C	L	E	本体価格	金網代加算	指定色代加算
50	47	122	98	68	42	15	¥2,900	¥250	¥950
75	72	122	98	68	42	15	¥2,900	¥250	¥950
100	97	154	130	91	42	20	¥3,000	¥350	¥1,000
125	122	177	151	100	45	21	¥3,800	¥450	¥1,250
150	147	204	180	118	64	16	¥4,600	¥500	¥1,350
200	197	271	240	143	77	18	¥7,700	¥650	¥1,900
250	245	331	301	178	77	21	¥21,300	¥1,200	¥3,000

## CFXD-ST

後開き短胴防火ダンパー付



■ 材質: 本体部 SUS 304 / 差込(FD)部 SPCC ■ 表面仕上: 本体部 研磨 / 差込(FD)部 亜鉛メッキ・クロメート処理

■ 金網付型: CFXD-STN (ステンレス 10メッシュ) ■ 温度ヒューズ: 72℃(標準) / 120℃(ご指定品)

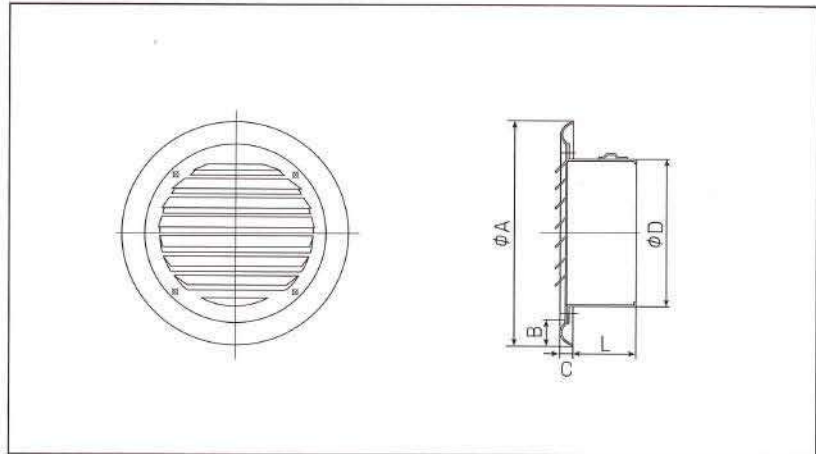
◆ ヒューズが点検できる場所でご使用ください。 ◆ 外壁用温度ヒューズ連動防火ダンパー試験適合 72℃(受付第05A2736号) / 120℃(受付第05A2737号)

◆ 防火ダンパー漏煙試験合格(依試第39001号) ◆ 指定色は日建工の色票番号でご指定ください。

呼び径	φD	φA	φB	C	L	E	本体価格	金網代加算	指定色代加算
100	97	154	130	91	46	20	¥4,700	¥350	¥1,000
125	122	177	151	100	48	21	¥6,300	¥450	¥1,250
150	147	204	180	118	46	16	¥6,700	¥500	¥1,350
200	197	271	240	143	49	18	¥12,000	¥650	¥1,900

# パングリル ガラリ型

## CX-S



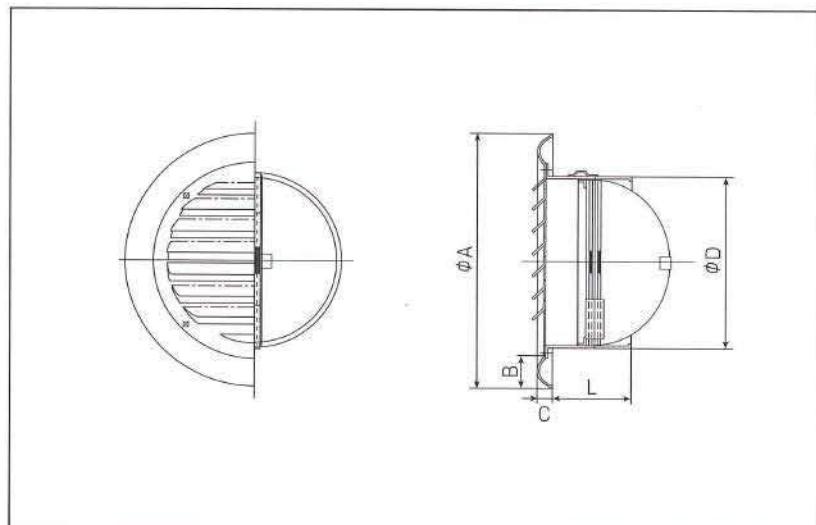
■ 材質: 本体・差込部 SUS 304 ■ 表面仕上: 本体部 研磨 ■ 金網付型: CX-SN (ステンレス 10メッシュ)

◆ 指定色は日塗工の色票番号でご指定ください。

呼び径	φ D	φ A	φ B	L	C	本体価格	金網代加算	指定色代加算
75	72	124	17	37	6	¥ 1,600	¥ 250	¥ 850
100	97	143	15	39	9	¥ 1,700	¥ 350	¥ 900
125	122	168	15	45	12	¥ 2,500	¥ 450	¥ 950
150	147	203	20	62	12	¥ 2,800	¥ 500	¥ 1,100
200	197	253	20	74	13	¥ 5,100	¥ 650	¥ 1,600

## CXD-ST

後開き短胴防火ダンパー付



■ 材質: 本体部 SUS 304 / 差込(FD)部 SPCC ■ 表面仕上: 本体部 研磨 / 差込(FD)部 亜鉛メッキ・クロメート処理

■ 金網付型: CXD-STN (ステンレス 10メッシュ) ■ 温度ヒューズ: 72℃(標準) / 120℃(ご指定品)

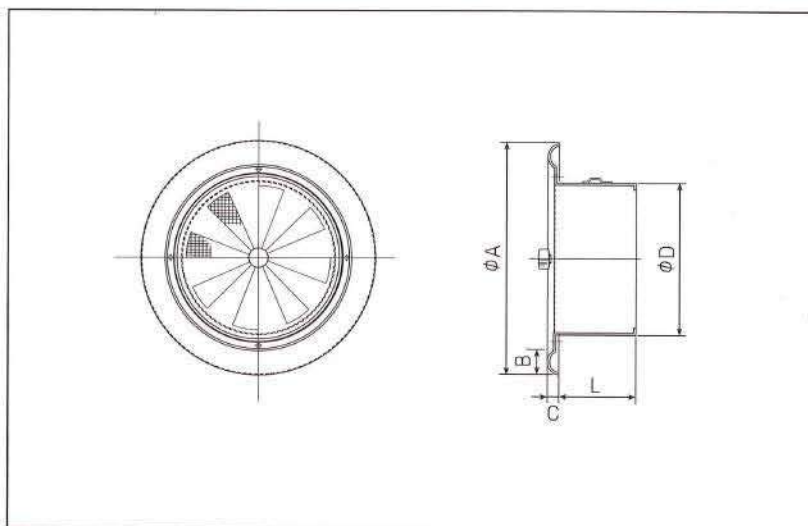
◆ ヒューズが点検できる場所でご使用ください。 ◆ 外壁用温度ヒューズ連動防火ダンパー試験適合: 72℃(受付第05A2736号) / 120℃(受付第05A2737号)

◆ 防火ダンパー漏煙試験合格(依試第39001号) ◆ 指定色は日塗工の色票番号でご指定ください。

呼び径	φ D	φ A	B	L	C	本体価格	金網代加算	指定色代加算
100	97	143	15	45	9	¥3,400	¥ 350	¥ 900
125	122	168	15	45	12	¥ 4,400	¥ 450	¥ 950
150	147	203	20	43	12	¥ 5,000	¥ 500	¥ 1,100
200	197	253	20	42	13	¥ 8,500	¥ 650	¥ 1,600

# レジスター & クーラーキャップ

## CR-S



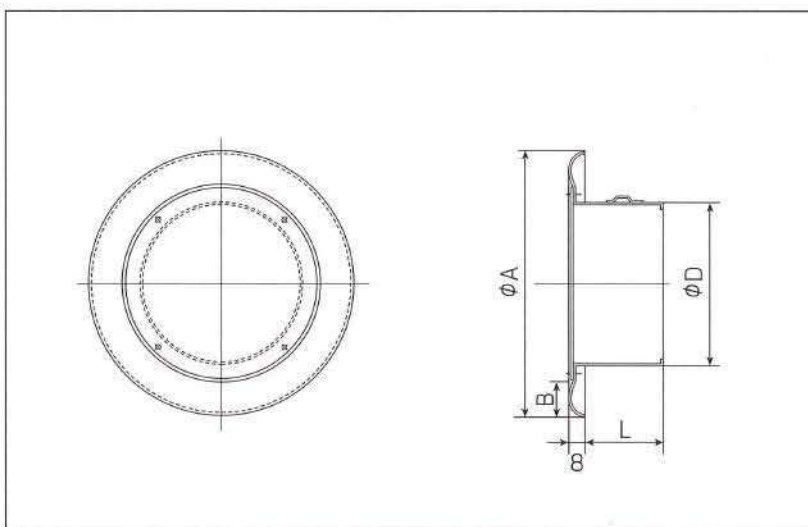
■ 材質: 本体・差込部 SUS 304 ■ 表面仕上: 本体部 研磨 ■ 防虫網: グラスファイバー製ネット 16メッシュ

◆ 表面のツマミを回すとシャッターが開閉します。

呼び径	φ D	φ A	B	L	C	本体価格
75	72	124	15	37	6	¥ 2,800
100	97	145	17	40	9	¥ 3,100
150	147	203	20	51	12	¥ 3,900

## CCK-S

## クーラーキャップ



■ 材質: 本体・差込部 SUS 304 ■ 表面仕上: 本体部 研磨

◆ 指定色は日塗工の色票番号でご指定ください。

呼び径	φ D	φ A	B	L	本体価格	指定色代加算
75	72	125	17	38	¥ 1,500	¥ 850
100	97	148	17	41	¥ 1,800	¥ 900

# 換気口類

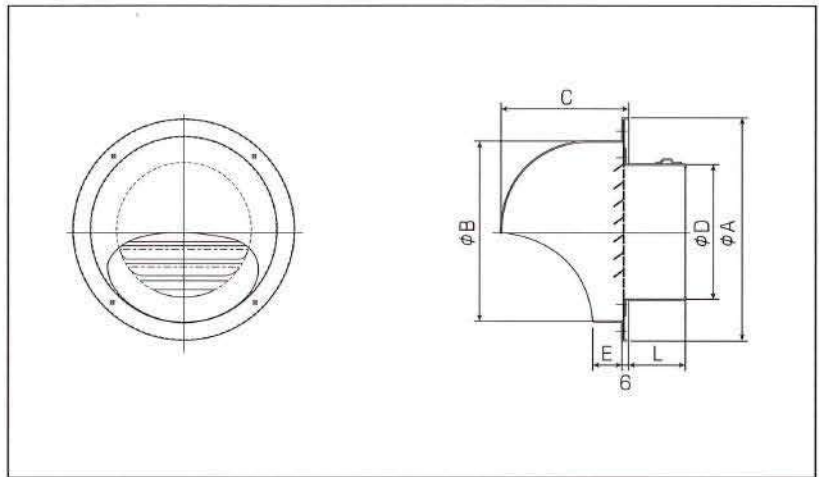
## ステンレス製

(ヘアライン仕上)

表面に細かいヘア状の縞目模様を  
施した半艶消し状態とした製品です。

# パンプフード ガラリ型

## CFX-SH

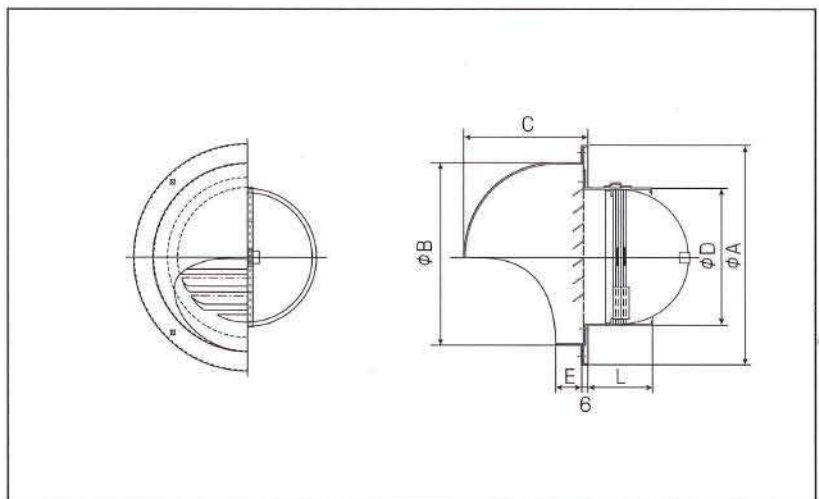


■ 材質: 本体・差込部 SUS 304 ■ 表面仕上: 本体部 ヘアライン ■ 金網付型: CFX-SNH (ステンレス 10メッシュ)

呼び径	φ D	φ A	φ B	C	L	E	本体価格	金網代加算
50	47	122	98	68	42	15	¥ 2,900	¥ 250
75	72	122	98	68	42	15	¥ 2,900	¥ 250
100	97	154	130	91	42	20	¥ 3,000	¥ 350
150	147	204	180	118	64	16	¥ 4,600	¥ 500
200	197	271	240	143	77	18	¥ 7,700	¥ 650

## CFXD-STH

後開き短胴防火ダンパー付



■ 材質: 本体部 SUS 304 / 差込 (FD) 部 SPCC ■ 表面仕上: 本体部 ヘアライン / 差込 (FD) 部 亜鉛メッキ・クロメート処理

■ 金網付型: CFXD-STNH (ステンレス 10メッシュ) ■ 温度ヒューズ: 72℃ (標準) / 120℃ (ご指定品)

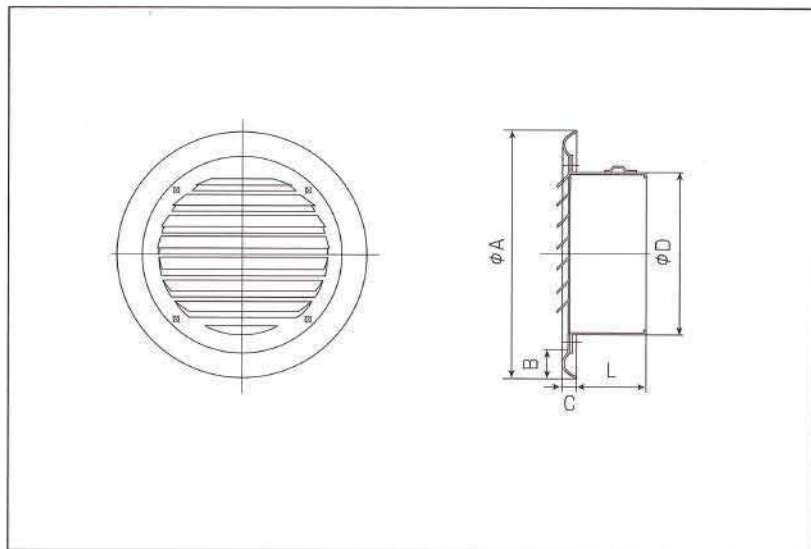
◆ ヒューズが点検できる場所でご使用ください。 ◆ 外壁用温度ヒューズ連動防火ダンパー試験適合: 72℃ (受付第05A2736号) / 120℃ (受付第05A2737号)

◆ 防火ダンパー漏煙試験合格 (依試第39001号)

呼び径	φ D	φ A	φ B	C	L	E	本体価格	金網代加算
100	97	154	130	91	46	20	¥ 4,700	¥ 350
150	147	204	180	118	46	16	¥ 6,700	¥ 500
200	197	271	240	143	49	18	¥ 12,000	¥ 650

# パングリル ガラリ型

## CX-SH

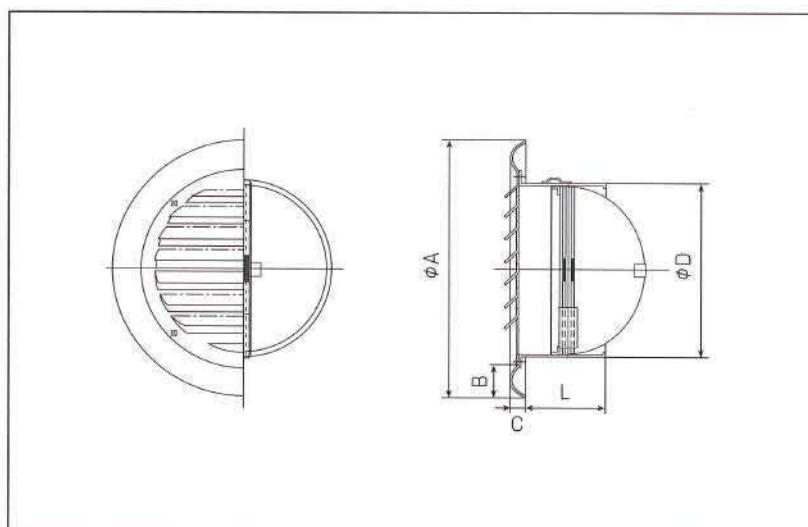


■ 材質: 本体部・差込部 SUS 304 ■ 表面仕上: 本体部 ヘアライン ■ 金網付型: CX-SNH (ステンレス 10メッシュ)

呼び径	φ D	φ A	B	L	C	本体価格	金網代加算
75	72	124	17	37	6	¥ 1,600	¥ 250
100	97	143	15	39	9	¥ 1,700	¥ 350
150	147	203	20	62	12	¥ 2,800	¥ 500

## CXD-STH

後開き短胴防火ダンパー付



■ 材質: 本体部 SUS 304 / 差込 (FD) 部 SPCC ■ 表面仕上: 本体部 ヘアライン / 差込 (FD) 部 亜鉛メッキ・クロメート処理  
 ■ 金網付型: CXD-STNH (ステンレス 10メッシュ) ■ 温度ヒューズ: 72℃ (標準) / 120℃ (ご指定品)

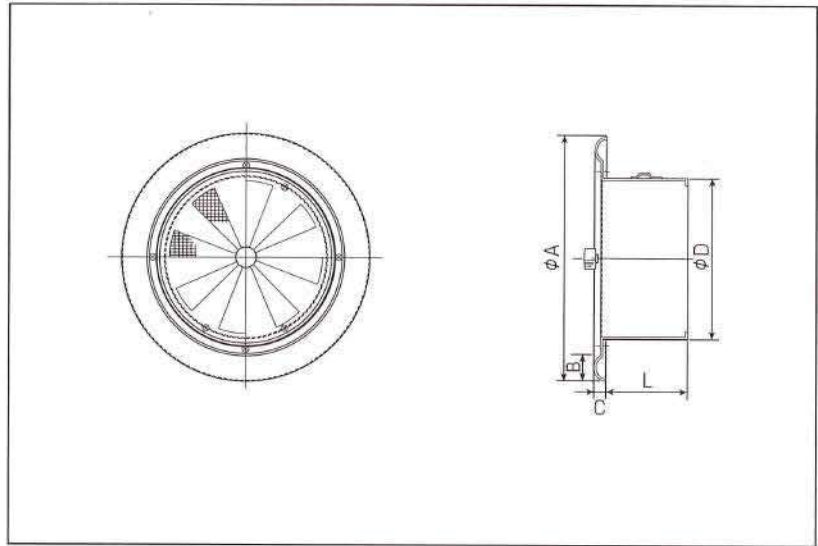
◆ヒューズが点検できる場所でご使用ください。 ◆外壁用温度ヒューズ連動防火ダンパー試験適合 72℃ (受付第05A2736号) / 120℃ (受付第05A2737号)  
 ◆防火ダンパー漏煙試験合格 (依試第39001号)

呼び径	φ D	φ A	B	L	C	本体価格	金網代加算
100	97	143	15	45	9	¥ 3,400	¥ 350
150	147	203	20	43	12	¥ 5,000	¥ 500

# レジスター & クーラーキャップ

## CR-SH

開閉式レジスター

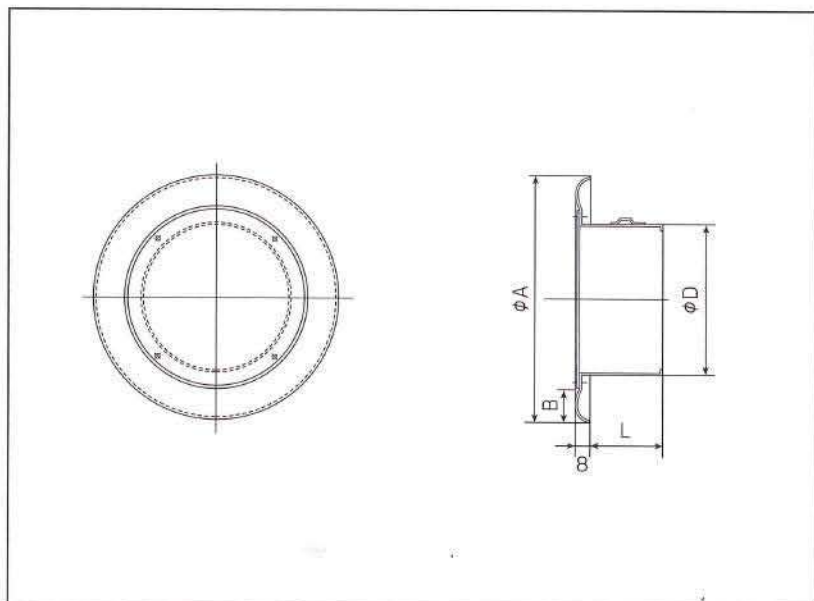


■ 材質: 本体・差込部 SUS 304 ■ 表面仕上: 本体部 ヘアライン ■ 防虫網: グラスファイバー製ネット16メッシュ  
 ◆表面のツマミを回すとシャッターが開閉します。

呼び径	φ D	φ A	B	L	C	本体価格
100	97	145	17	40	9	¥ 3,100
150	147	203	20	51	12	¥ 3,900

## CCK-SH

クーラーキャップ



■ 材質: 本体・差込部 SUS 304 ■ 表面仕上: 本体部 ヘアライン

呼び径	φ D	φ A	B	L	本体価格
75	72	125	17	38	¥ 1,500
100	97	148	17	41	¥ 1,800



# 製作物類

吹出口・吸込口諸種・各種ダンパー類・  
厨房用排気フード等、多岐にわたって、ご  
対応いたします。

# シーリングディフューザー (通称アネモ)

## C-2型 吹出口



- 丸型天井吹出口
- ◆ #12.5~#45
- ◆ 最もポピュラーな吹出口。
- ◆ 中コーンを上下させることによって、気流を天井に沿う水平方向と、下方に向け垂直方向に変更することが可能です。

## C-P型 吹出口



- 丸パン型吹出口
- ◆ #12.5~#37.5
- ◆ デザインがシンプルな吹出口。
- ◆ 中コーンを上下させることによって、気流を天井に沿う水平方向と、下方に向け垂直方向に変更することが可能です。
- ◆ C-2型より、拡散半径ならびに到達距離が大きくとれる。
- ◆ C-2型より、天井汚れが少ない。

## E-2型 吹出口



- 角型天井吹出口
- ◆ #12.5~#35
- ◆ 方形で室内インテリアにマッチした吹出口。
- ◆ 中コーンを上下させることによって、気流を天井に沿う水平方向と、下方に向け垂直方向に変更することが可能です。

## E-P型 吹出口



- 角パン型吹出口
- ◆ #12.5~#35
- ◆ デザインがシンプルな吹出口。
- ◆ 中コーンを上下させることによって、気流を天井に沿う水平方向と、下方に向け垂直方向に変更することが可能です。
- ◆ E-2型より、拡散半径ならびに到達距離が大きくとれる。
- ◆ E-2型より、天井汚れが少ない。

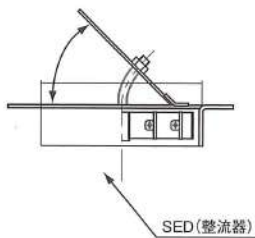
## C-3型 吹出口



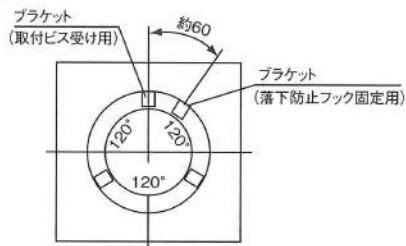
- 汚染防止型吹出口 (他E-3型、CP-3型、EP-3型)
- ◆ (上記写真はC-3型)
- ◆ 外側コーンに高さをもたせ天井の汚れを防ぐ吹出口

### ● SED (整流器)

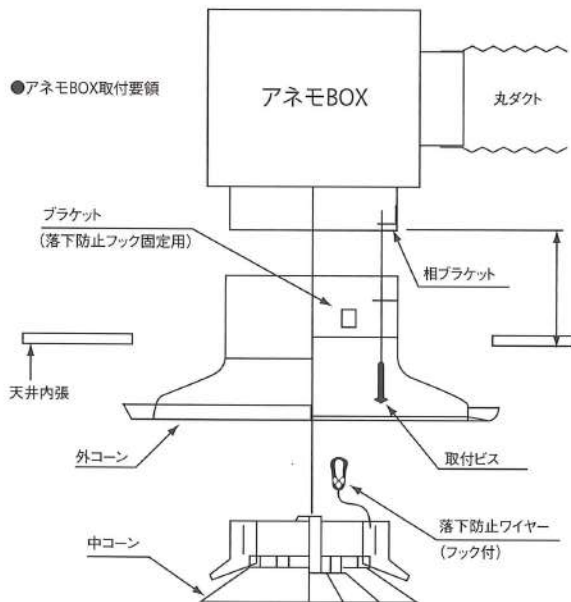
- ◆ 右図 アネモBOXに接続することが出来ます。



### ● ブラケット位置図



### ● アネモBOX取付要領



※ 詳細につきましては、図面をご請求ください。  
 ※ その他、特殊製作物もご相談ください。

# 吹出口・吸込口 & 角型ガラリ

## ブリーズライン

線状吹出口として最も一般的なもの

BL-S



BL-D



### 可動羽根

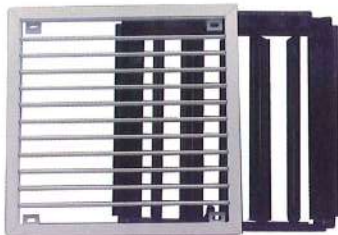
- 1枚: BL-S
- 2枚: BL-D
- 3枚: BL-T
- 4枚: BL-K

- ◆ND(結露軽減)カバー付も製作可能です。
- ◆ステンレス製も製作できます。
- ◆寸法をご指示ください。お見積り致します。
- ◆標準図面をご請求ください。

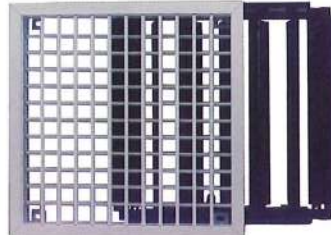
## レジスター

吹出口として最も一般的なもの

HS



VHS



### 可動羽根

- V: 縦可動羽根
- H: 横可動羽根
- S: 風量調節機能

- ◆ND(結露軽減)カバー付も製作可能です。
- ◆フィルター(二重枠)付も製作可能です。
- ◆二重枠付はNDカバーの製作不可です。
- ◆ステンレス製も製作できます。
- ◆ダクトサイズをご指示ください。お見積り致します。

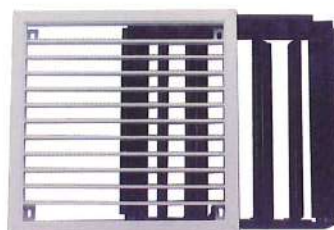
## スリット

吸込口として最も一般的なもの

GVS



GHS



### 固定羽根

- G: 吸込用固定羽根
- GV: 縦固定羽根
- GH: 横固定羽根
- S: 風量調節機能

- ◆フィルター(二重枠)付も製作可能です。
- ◆ステンレス製も製作できます。
- ◆ダクトサイズをご指示ください。お見積り致します。

## ガラリ

OAG: 外気取り入れ口、EXG: 排気口として最も一般的なもの

OAG (埋込型)



EXG (ダクト接続型)



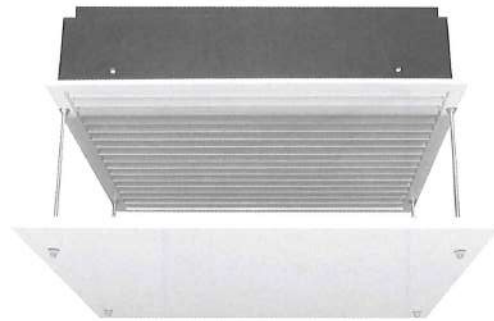
- ◆壁開口(ダクト)寸法を確認ください。
- ◆水切付・水切無を確認ください。
- ◆壁厚を確認ください。
- ◆防虫網・フィルター付の製作も可能です。
- ◆シャッター付の製作も可能です。
- ◆FDS付の製作も可能です。
- ◆フランジ付も製作可能です。
- ◆ステンレス製も製作できます。(写真はアルミニウム製です)

※ 詳細につきましては、図面をご請求ください。  
 ※ その他、特殊製作物もご相談ください。

# 制気口製品紹介

## 遮蔽板付吹出口（ノンドラタイプ）

- ◆ドラフトを直接感じたくない場合に使用します。
- ◆吹出口から遮蔽板までの高さは、ご指定により製作いたします（標準100～150cm）。
- ◆遮蔽板の後付けも可能です。  
（落下防止ワイヤーを必ず付けてください）



## スプリング開閉式二重枠付レジスター

- ◆頻繁にフィルター掃除が必要な場所やメンテナンススペースが狭い場所に最適です。
- ◆工具を使わずにワンタッチ開閉ができ、フィルター交換が容易です。
- ◆スプリングによりフィルター交換時に内枠が開きすぎません。  
（スプリングを外すことにより全開も可能）



## シャッター付レジスター外操作式

- ◆工具を使わずに風量調節が簡単にできます。
- ◆OAGと組み合わせ、室内側で風量調整ができます。



■丸ノブ式



■クランプノブ式

## ND（結露軽減）カバー付

- ◆BL（線状吹出口）に取付可能です。
- ◆レジスター（二重枠付フィルター付以外）に取付可能です。
- ◆カバーは透明ですっきりしたデザインです。



# チャンバー & ダンパー

## 各種チャンパー類



アネモ用



パンカー用



レジスター用

## 丸型ダンパー類



防火ダンパー (FD)



風量調整ダンパー (VD)



逆風防止用ダンパー (CD)

## 角型ダンパー類



防火ダンパー (FD)



風量調整ダンパー (VD)



排煙口 (パネル式)

# ステンレス製 製作物

## 厨房用 排気フード



- 材質: SUS 304 ■ 表面仕上: 研磨 / ヘアライン
- 型式: 箱型フード  
山型フード  
二重フード
- ◆ 寸法・条件をご指示ください。お見積りをします。

## グリスフィルター



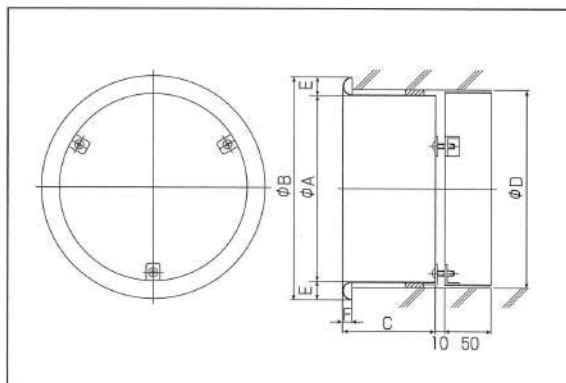
- 材質: SUS 304
- ◆ 仕様・寸法をご指示ください。
- ◆ 関連商品FVDも扱っています。標準品180℃ / ご指定品280℃
- ◆ 寸法・条件をご指示ください。お見積りをします。

## パンチング グリル



- 材質: SUS 304 ■ 表面仕上: ヘアライン
- ◆ フィルター付・シャッター付なども製作できます。
- ◆ 寸法・条件をご指示ください。お見積りをします。

## ストレートノズル



- 材質: SUS 304 ■ 表面仕上: ヘアライン
- 型式: ストレートノズル  
二重ノズル  
風量調整付ノズル
- ◆ 型式・寸法をご指示ください。お見積りをします。

NO	φD	φA	φB	C	E	F
4	100	90	120	100	15	9
6	150	140	180	100	20	12
8	200	190	230	100	20	12
10	250	240	290	150	25	14
12	300	290	340	150	25	14
14	350	340	400	200	30	18
16	400	390	450	200	30	18

## 保証について

- 保証期間は納入日から1年間。
- 保証内容：製品交換等の保証を致します。

但し、次の(1)～(9)に該当する場合は保証の対象から除外します

- (1) 建築建物の用途以外で使用した場合の不具合
- (2) ユーザーが適切な使用、維持管理を行わなかったことに起因する不具合
- (3) メーカーが定める施工説明書等に基づかない施工、専門業者以外による移動、修理、分解などに起因する不具合
- (4) 建物躯体の変形など住宅部品本体以外の不具合に起因する当該住宅部品の不具合、塗装の色あせ等の経年変化または仕様に伴う磨耗により生じる外観上の不具合
- (5) 塩害地域と、腐食性ガス等が発生する環境に起因する不具合
- (6) 外壁清掃時に洗剤等により起因する不具合
- (7) ネズミ、昆虫等の動物の行動に起因する不具合
- (8) 火災・爆発等事故・落雷・地震・噴火・洪水・津波等天変地異または戦争・暴動等破壊行為による不具合
- (9) 消耗部品の消耗に起因する不具合



# 中央工業株式会社

本 社 〒162-0805 東京都新宿区矢来町112  
第二松下ビル4階

Tel 03-3269-6541・Fax 03-3269-6544

足利工場 (配送センター)

〒326-0823 栃木県足利市朝倉町2-3-2

Tel 0284-73-1850・Fax 0284-73-0715

URL: <https://www.chuokogyo-pk.com>