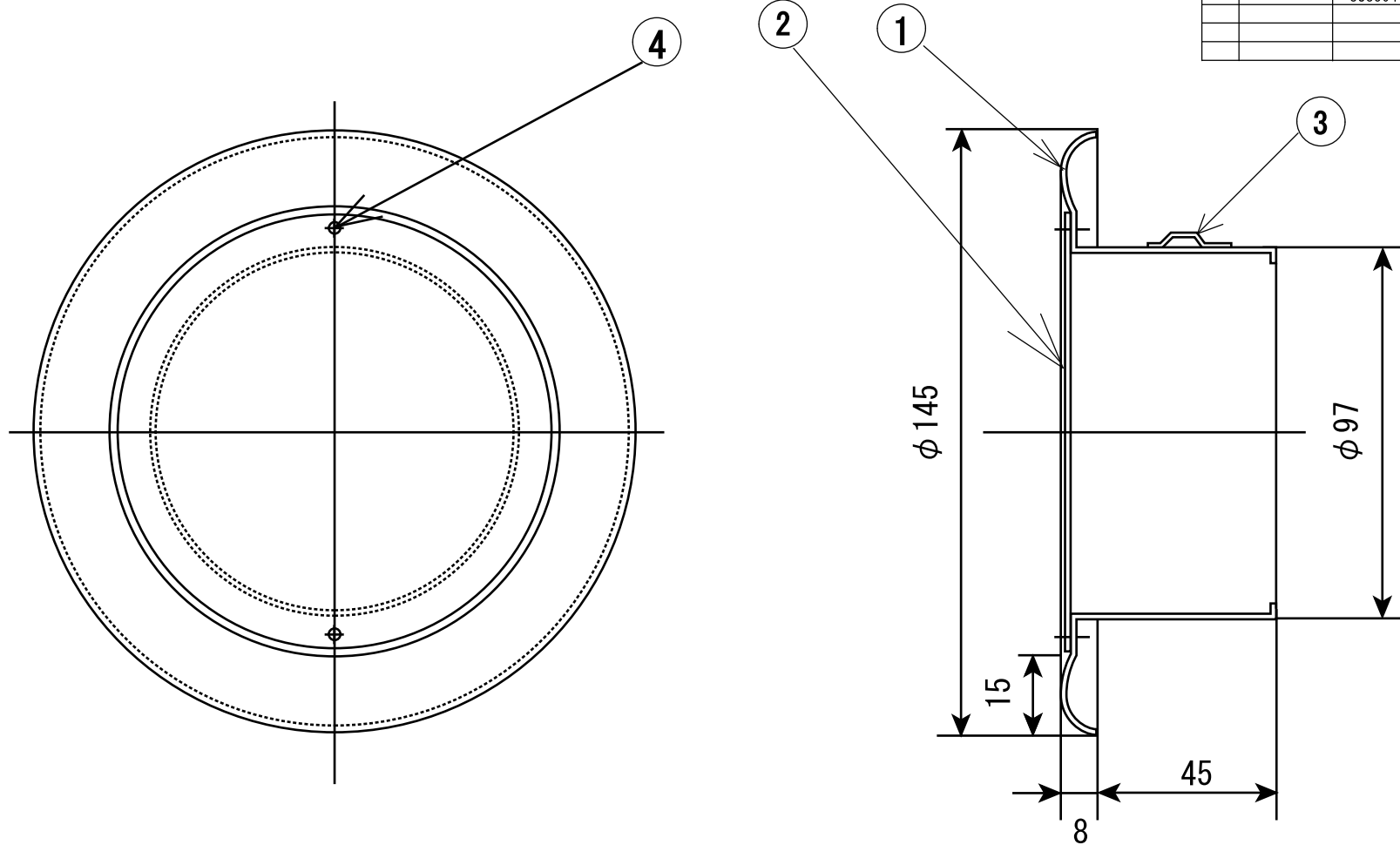
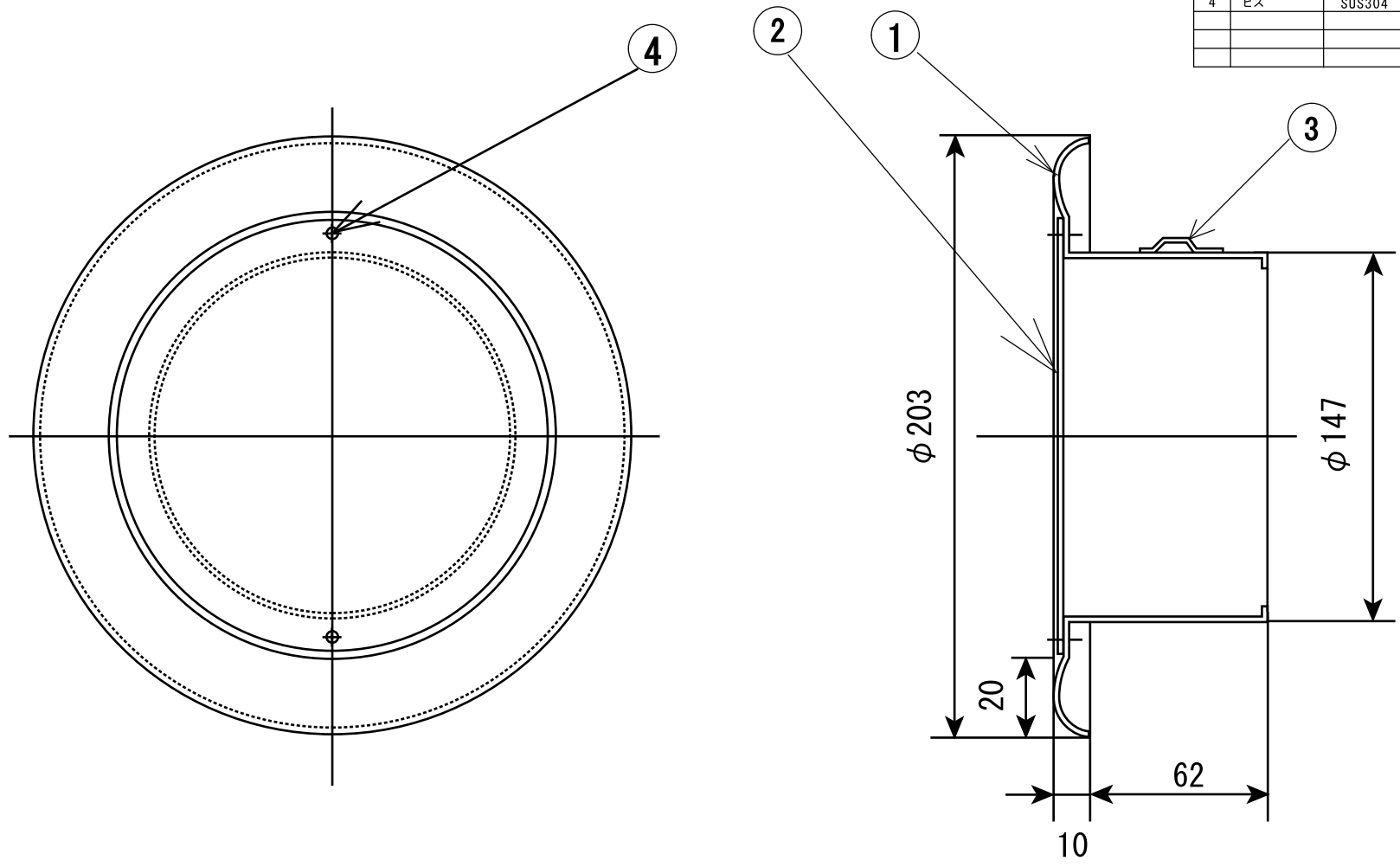


品番	名称	材質	個数	特記事項
1	本体	A1100P	1	アルマイト処理膜厚
2	フタ	A1100P	1	アルマイト処理膜厚
3	抜け止め	ステンレス鋼鋼材	3	t0.3
4	ビス	SUS304	2	φ2.5×4



改訂番号	変更理由	日付	投影法	表面処理	材質	尺度	名称	図面番号
			第一角法			1:2	クーラーキャップ	CCK 100
			承認	検図	製図	日付	中央工業株式会社	
			飯塚		久保	2010.09.01		

品番	名称	材質	個数	特記事項
1	本体	A1100P	1	アルマイト処理膜厚
2	フタ	A1100P	1	アルマイト処理膜厚
3	抜け止め	ステンレス鋼鋼材	3	t0.3
4	ビス	SUS304	2	φ2.5×4



改訂番号	変更理由	日付	投影法	表面処理	材質	尺度	名称	図面番号
			第一角法			1:2	クーラーキャップ	CCK 150
			承認	検図	製図	日付	中央工業株式会社	
			飯塚		久保	2010.09.01		