

総合カタログ Vol.14

中央工業株式会社



我が社は、居住環境の大切さをしています

地球上の動植物は

キレイな「空気」を必要としています

我が社は、快適な環境作りのため

お手伝いをさせていただきます



中央工業株式会社 製品Index



パンカールーバー

- ・PK・・・P2
- ・PK-L・・・P2
- ・RN-D・・・P3
- ・PK-W・・・P3



結露軽減型パンカールーバー

- ・PK-I (5)・・・P4
- ・PK-I (10)・・・P4
- ・PK-ID・・・P4



エアシャワー用ノズル (アルミ製)

- ・AS-AD・・・P5
- ・AS-A・・・P5



エアシャワー用ノズル (ポリプロピレン製、SUS製)

- ・AS-P・・・P6
- ・AS-S・・・P6



換気口類 (アルミ製)

- ・CFX・・・P11
- ・CFXD-T・・・P11
- ・CX・・・P12
- ・CXD-T・・・P12
- ・CCK・・・P13



換気口類 (SUS製/HL仕上)

- ・CFX-SH・・・P15
- ・CFXD-STH・・・P15
- ・CX-SH・・・P16
- ・CXD-STH・・・P16
- ・CR-SH・・・P17
- ・CCK-SH・・・P17



換気口類 (SUS製/研磨仕上)

- ・CFX-S・・・P19
- ・CFXD-ST・・・P19
- ・CX-S・・・P20
- ・CXD-ST・・・P20
- ・CR-S・・・P21
- ・CCK-S・・・P21



製作物 (吹出口)

- ・シーリングディフューザー・・・P23～
- ・ラインディフューザー・・・P25～
- ・給排気ガラリ・・・P27
- ・ユニバーサルグリル・・・P28～
- ・ノズル・・・P32～



ダンパー、チャンバー

- ・各種ダンパー・・・P34
- ・各種チャンバー・・・P34



ステンレス製 製作物

- ・排気フード・・・P35
- ・グリスフィルター・・・P35
- ・パンチンググリル・・・P35
- ・ストレートノズル・・・P35

中央工業株式会社 〒162-0805 東京都新宿区矢来町112 第2松下ビル4F

お問合せ・お見積もり: 03-3269-6541 <受付時間> 午前8時30分～午後5時

詳しくは<http://www.chuokogyo-pk.com>をご覧ください。

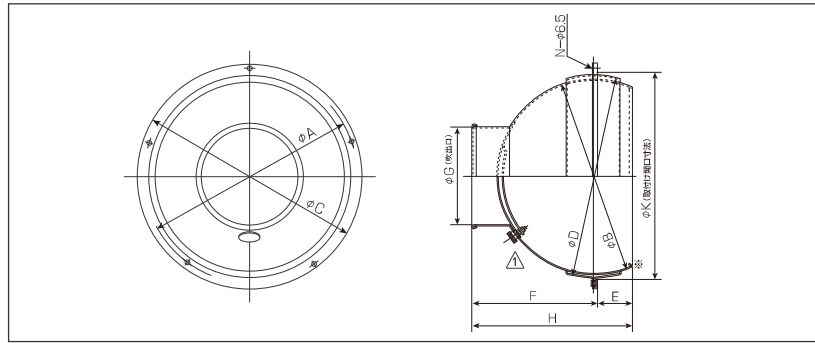
吹出口類

- 永年に亘り培われてきた技術の品々
小口径から大口径までのラインアップ。
- ご指定色焼付塗装、結露軽減の加工を
いたします。

パンカーラーバー

PK [風量調整ダンパー付]

(アルミニウム製)



■ 材質:アルミ ■ 表面処理:アルマイト ■ 付属品:十字穴付なベタタッピングねじ No.3~No.8:5×25 No.10~No.20:5×30

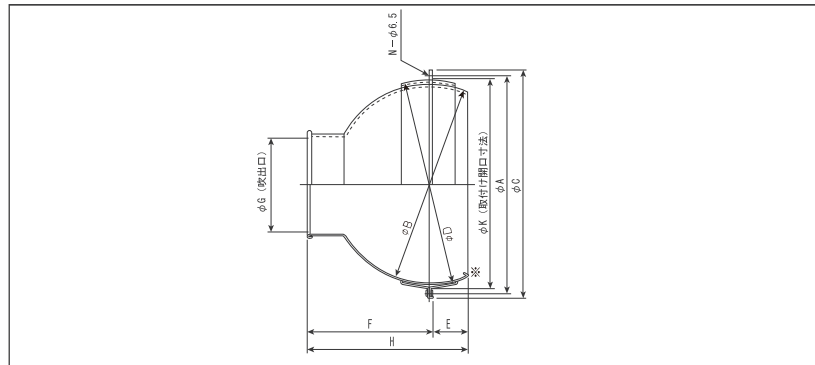
●No.3~No.6は※印箇所のカールなし ●No.20は △印箇所の風量調整ダンパー:2枚割り

◆性能表は6ページをご参照ください。 ◆指定色は日塗工の色票番号でご指定ください。

呼び径	A	B	C	D	E	F	G	H	K	N	重量(g)	本体価格	指定色価格
No.3 (φ75)	97	75	115	82	19	48	37	67	85	3	130	¥6,000	¥9,600
No.3.5 (φ85)	107	84	125	91	22	53	42	75	95	3	150	¥6,000	¥9,600
No.4 (φ100)	122	99	140	106	26	59	49	85	110	4	180	¥6,100	¥9,700
No.4.5 (φ115)	138	114	155	121	32	69	57	101	125	4	200	¥6,500	¥10,400
No.5 (φ130)	152	130	170	136	37	76	64	113	140	5	230	¥7,200	¥11,000
No.6 (φ150)	173	149	190	156	41	91	72	132	160	5	280	¥7,700	¥11,900
No.7 (φ175)	213	177	231	184	44	105	90	149	188	5	430	¥13,200	¥17,800
No.8 (φ200)	230	193	250	201	41	117	99	158	205	5	460	¥13,600	¥18,400
No.10 (φ250)	304	267	322	275	53	161	140	214	280	5	800	¥19,300	¥25,200
No.12 (φ300)	342	303	360	319	56	194	165	250	324	5	1,150	¥25,700	¥31,900
No.14 (φ350)	342	303	360	319	56	194	190	250	324	5	1,200	¥25,700	¥31,900
No.16 (φ400)	451	407	469	419	92	254	230	346	424	8	1,850	¥57,000	¥66,900
No.18 (φ450)	511	470	529	485	106	297	260	403	490	8	2,800	¥84,500	¥95,600
No.20 (φ500)	511	470	529	485	106	297	310	403	490	8	2,910	¥85,600	¥96,900

PK-L [風量調整ダンパーなし]

(アルミニウム製)



■ 材質:アルミ ■ 表面処理:アルマイト ■ 付属品:十字穴付なベタタッピングねじ No.3~No.8:5×25 No.10~No.20:5×30

●No.3~No.6は※印箇所のカールなし

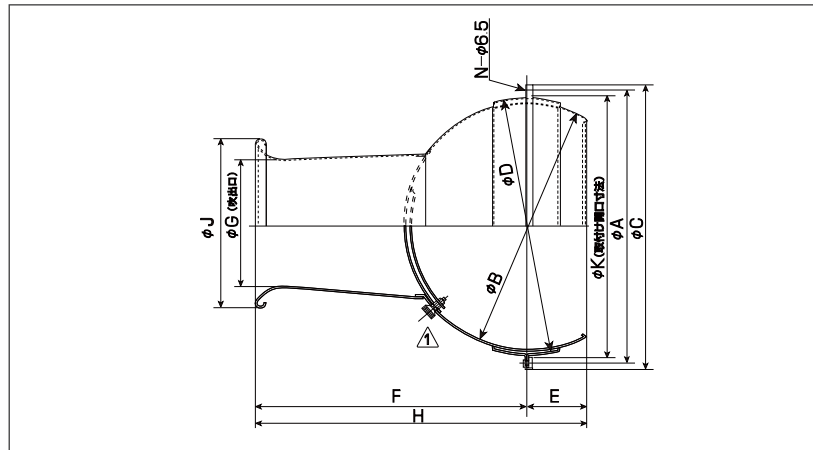
◆指定色は日塗工の色票番号でご指定ください。

呼び径	A	B	C	D	E	F	G	H	K	N	重量(g)	本体価格	指定色価格
No.3 (φ75)	97	75	115	82	19	48	37	67	85	3	100	¥5,100	¥8,700
No.3.5 (φ85)	107	84	125	91	22	53	42	75	95	3	120	¥5,100	¥8,700
No.4 (φ100)	122	99	140	106	26	59	49	85	110	4	160	¥5,100	¥8,700
No.4.5 (φ115)	138	114	155	121	32	69	57	101	125	4	180	¥5,200	¥9,100
No.5 (φ130)	152	130	170	136	37	76	64	113	140	5	200	¥5,900	¥9,700
No.6 (φ150)	173	149	190	156	41	91	72	132	160	5	300	¥6,400	¥10,600
No.7 (φ175)	213	177	231	184	44	105	90	149	188	5	400	¥11,800	¥16,300
No.8 (φ200)	230	193	250	201	41	117	99	158	205	5	480	¥12,000	¥16,900
No.10 (φ250)	304	267	322	275	53	161	140	214	280	5	700	¥17,600	¥23,600
No.12 (φ300)	342	303	360	319	56	194	165	250	324	5	1,100	¥23,700	¥29,900
No.14 (φ350)	342	303	360	319	56	194	190	250	324	5	1,150	¥23,700	¥29,900
No.16 (φ400)	451	407	469	419	92	254	230	346	424	8	1,750	¥54,100	¥64,100
No.18 (φ450)	511	470	529	485	106	297	260	403	490	8	2,250	¥80,600	¥91,700
No.20 (φ500)	511	470	529	485	106	297	310	403	490	8	2,300	¥80,600	¥91,800

ロータリーノズル & PK-W (二重構造型)

RN-D ロータリーノズル

(アルミニウム製)

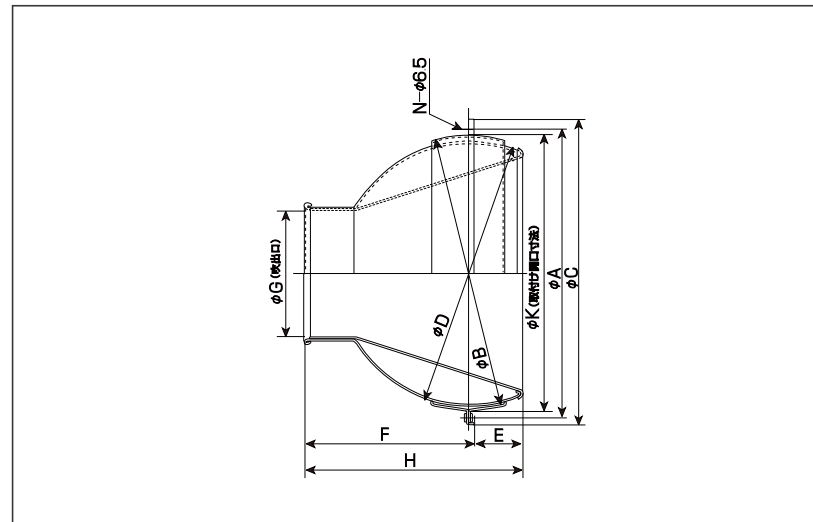


- 材質: アルミ ■ 表面処理: アルマイト ■ 標準仕様: 風量調整 (皿形) ダンパー付 ■ 特殊仕様: 風量調整 (皿形) ダンパーなし
- 付属品: 十字穴付なベタタッピングねじ No. 100: 5×25 No. 125~No. 280: 5×30
- ◆ No. 280は △ 印箇所の風量調整ダンパー: 2枚割リ ◆ パンカールローバーに比べてネックが長いので目的の所に正確に空気を到達させることができます。
- ◆ 指定色は日塗工の色票番号でご指定ください

呼び径	A	B	C	D	E	F	G	H	J	K	N	重量(g)	本体価格	指定色価格
No.100	230	193	250	201	41	203	83	244	125	205	5	520	¥22,000	¥28,500
No.125	304	267	322	275	53	301	125	354	173	280	5	920	¥22,700	¥29,700
No.145	342	303	360	319	56	344	145	400	210	324	5	1,300	¥25,300	¥32,800
No.165	342	303	360	319	56	347	164	403	246	324	5	1,510	¥27,800	¥37,800
No.210	451	407	469	419	92	438	210	530	277	424	8	2,120	¥64,300	¥86,100
No.280	511	470	529	485	106	502	280	608	347	490	8	3,240	¥99,100	¥121,300

PK-W (二重構造型) [風量調整ダンパーなし]

(アルミニウム製)



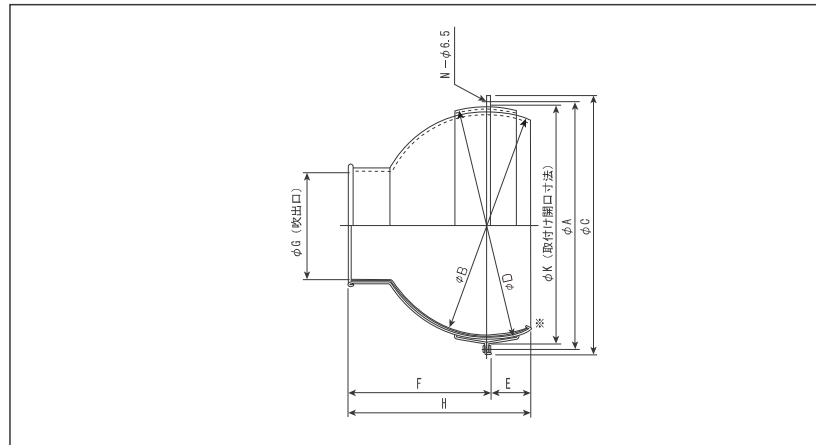
- 材質: アルミ ■ 表面処理: アルマイト
- 付属品: 十字穴付なベタタッピングねじ No. 7~No. 8: 5×25 No. 10~No. 16: 5×30
- ◆ 指定色は日塗工の色票番号でご指定ください。

呼び径	A	B	C	D	E	F	G	H	K	N	本体価格	指定色価格
No.7 (φ 175)	213	177	231	184	45	105	88	150	188	5	¥20,900	¥25,800
No.8 (φ 200)	230	193	250	201	42	117	97	159	205	5	¥22,300	¥27,900
No.10 (φ 250)	304	267	322	275	54	161	138	215	280	5	¥30,000	¥36,800
No.12 (φ 300)	342	303	360	319	57	194	163	251	324	5	¥39,000	¥46,000
No.14 (φ 350)	342	303	360	319	57	194	188	251	324	5	¥39,000	¥46,000
No.16 (φ 400)	451	407	469	419	93	254	228	347	424	8	¥78,800	¥88,500

パンカールーバー（結露軽減型）

PK-I (5) (断熱材5mm内貼型) [风量調整ダンパーなし]

(アルミニウム製)



- 材質: アルミ / 断熱材: ポリエチレンフォーム t5 ■ 表面処理: アルマイト
- 付属品: 十字穴付なベタタッピングねじ No. 7~No. 8: 5×25 No. 10~No. 20: 5×30

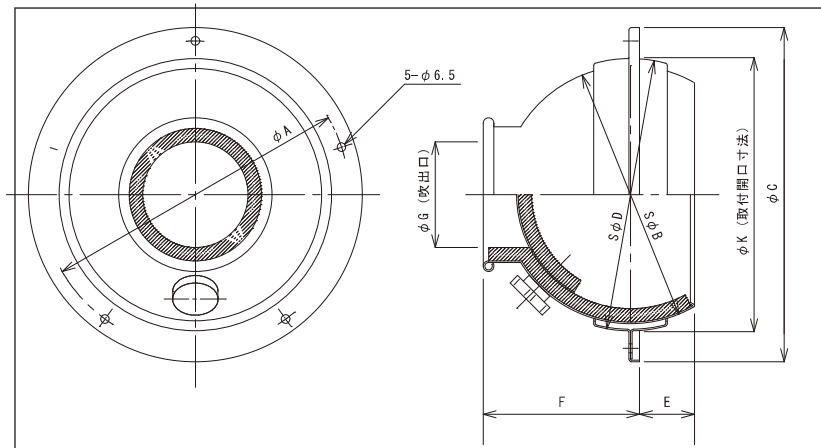
◆ 指定色は日塗工の色票番号でご指定ください。

呼び径	A	B	C	D	E	F	G	H	K	N	本体価格	指定色価格
No.7 (φ 175)	213	177	231	184	44	105	80	149	188	5	¥23,100	¥28,000
No.8 (φ 200)	230	193	250	201	41	117	89	158	205	5	¥24,800	¥30,400
No.10 (φ 250)	304	267	322	275	53	161	130	214	280	5	¥28,900	¥35,700
No.12 (φ 300)	342	303	360	319	56	194	155	250	324	5	¥36,700	¥43,700
No.14 (φ 350)	342	303	360	319	56	194	180	250	324	5	¥36,700	¥43,700
No.16 (φ 400)	451	407	469	419	92	254	220	346	424	8	¥82,900	¥92,600
No.18 (φ 450)	511	470	529	485	106	297	250	403	490	8	¥112,000	¥123,300
No.20 (φ 500)	511	470	529	485	106	297	300	403	490	8	¥112,400	¥123,700

PK-I (10) (断熱材10mm内貼型) [风量調整ダンパーなし]

PK-ID (10) (断熱材10mm内貼型) [风量調整ダンパー付]

(アルミニウム製)



- 材質: アルミ / 断熱材: ポリエチレンフォーム t10 ■ 表面処理: アルマイト
- 付属品: 十字穴付なベタタッピングねじ No. 8: 5×25 No. 10~No. 12: 5×30

◆ 指定色は日塗工の色票番号でご指定ください。

呼び径	A	B	C	D	E	F	G	H	K	N	PK-I(10)	PK-ID(10)	PK-I(10)	PK-ID(10)
											本体価格		指定色価格	
No.8 (φ 200)	230	193	250	201	41	117	79	158	205	5	¥32,900	¥38,700	¥38,500	¥44,300
No.10 (φ 250)	304	267	322	275	53	161	120	214	280	5	¥39,600	¥45,700	¥46,500	¥52,500
No.12 (φ 300)	342	303	360	319	56	194	145	250	324	5	¥47,300	¥53,400	¥54,300	¥60,400

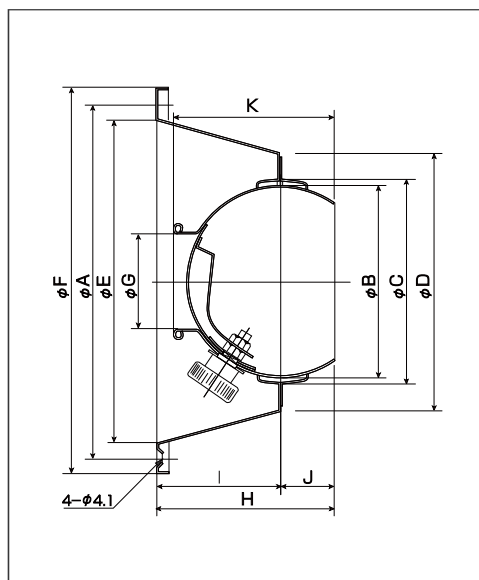
エアシャワー用ノズル

AS-AD [風量調整ダンパー付]

(アルミニウム製)



エアシャワー装置への取付例



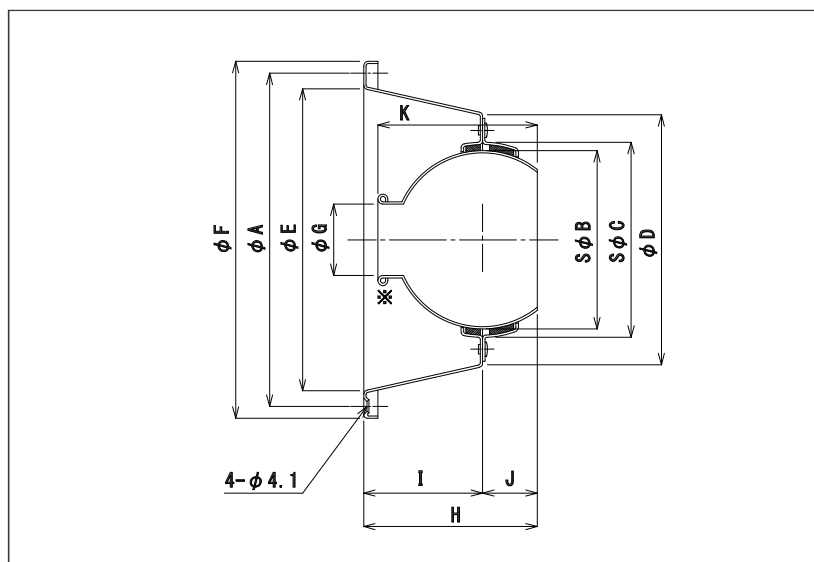
■ 材質:アルミ ■ 表面処理:アルマイト ■ 風量調整(皿形)ダンパー付

◆高圧空気の噴射用

呼び径	A	B	C	D	E	F	G	H	I	J	K	重量(g)	本体価格
30	140	75	82	105	127	150	30	73	50	23	67	170	¥7,100
37	140	75	82	105	127	150	37	73	50	23	65	170	¥7,100

AS-A

(アルミニウム製)



■ 材質:アルミ ■ 表面処理:アルマイト ■ 風量調整(皿形)ダンパーなし

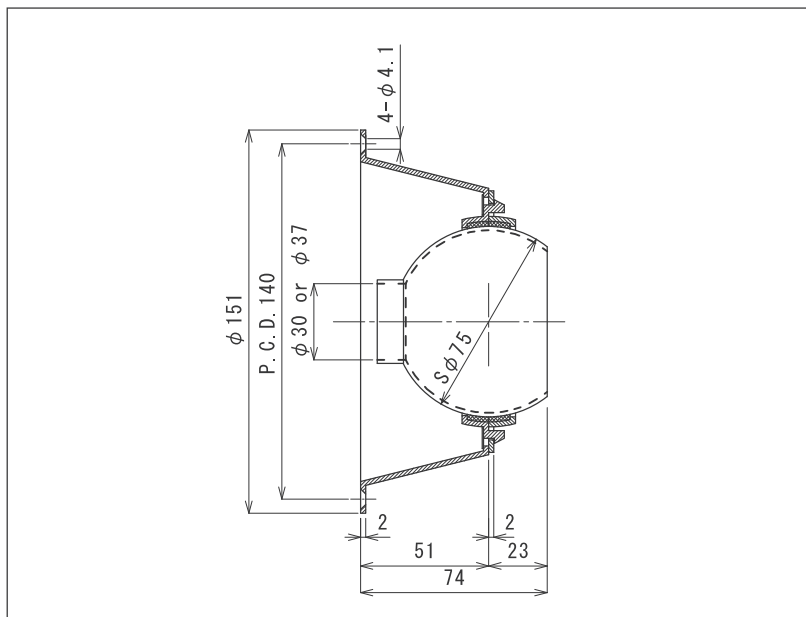
◆高圧空気の噴射用

呼び径	A	B	C	D	E	F	G	H	I	J	K	重量(g)	本体価格
30	140	75	82	105	127	150	30	73	50	23	67	140	¥6,100
37	140	75	82	105	127	150	37	73	50	23	65	140	¥6,100

エアシャワー用ノズル

AS-P

(ポリプロピレン製)



- 材質: 帯電防止PP
 - 風量調整(皿形)ダンパーなし
 - 色調: グレー
- ◆ 高圧空気の噴射用

製品番号	重量(g)	本体価格
AS30P	80	¥2,000
AS37P	80	¥2,000

AS-S

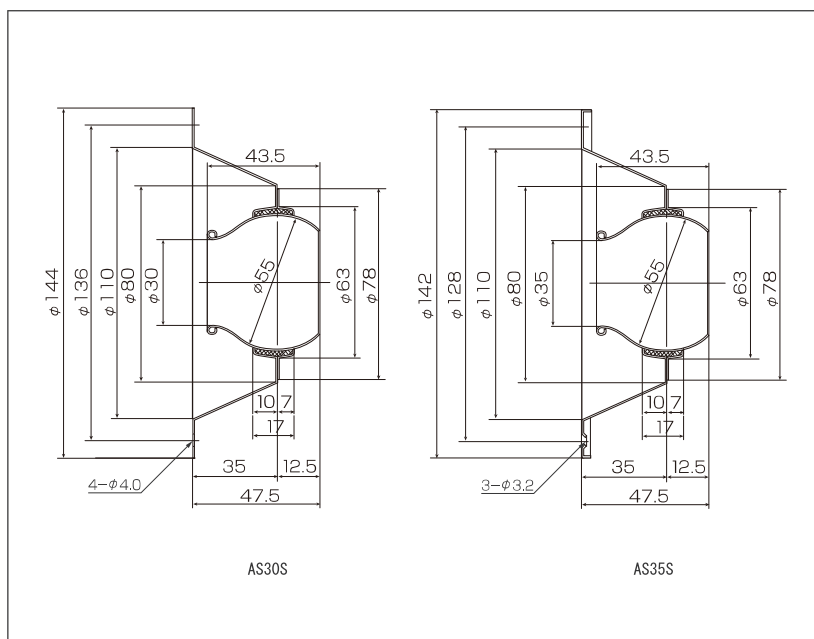
(ステンレス製)



AS30S



AS35S



- 材質: SUS304
 - 表面仕上: スコッチバフ
 - 風量調整(皿形)ダンパーなし
- ◆ 高圧空気の噴射用

製品番号	重量(g)	本体価格
AS30S	120	¥5,500
AS35S	120	¥5,500

パンカールーバーなどのご使用にあたって

1. 材質及び表面処理

材質は、アルミニウム (JIS H4000-A1100P) を使用し、表面処理はアルマイト処理 (硫酸陽極酸化処理・膜厚6 μ 以上) を施しています。



2. 機種選定の注意

① 性能表10、11ページをご参考の上、吹出風速、吹出風量到達距離を算出しサイズをご参考の上、選定ください。

② 取付け場所は、水蒸気発生場所等の悪環境を避け 空気の吹出温度、室内温度、室内湿度をご考慮の上、下記の二次加工等を選択ください。

- 1、吹出部二重構造 結露軽減
※ 製作にはご相談ください。
- 2、断熱材内貼構造 結露軽減
※ ダンパー付、ダンパー無
- 3、指定色焼付塗装仕上 近似色装飾
- 4、風量調整ダンパーの有無をご確認ください。
- 5、その他、ご相談ください。

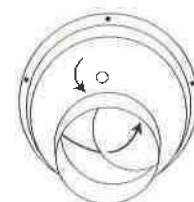
3. 施工上のご注意

 注意	取付けの際は必ず手袋を着用ください。 部品の切り口や角でけがをする恐れがあります。
 注意	本体は確実に取付けてください。 落下によりけがをする恐れがあります。

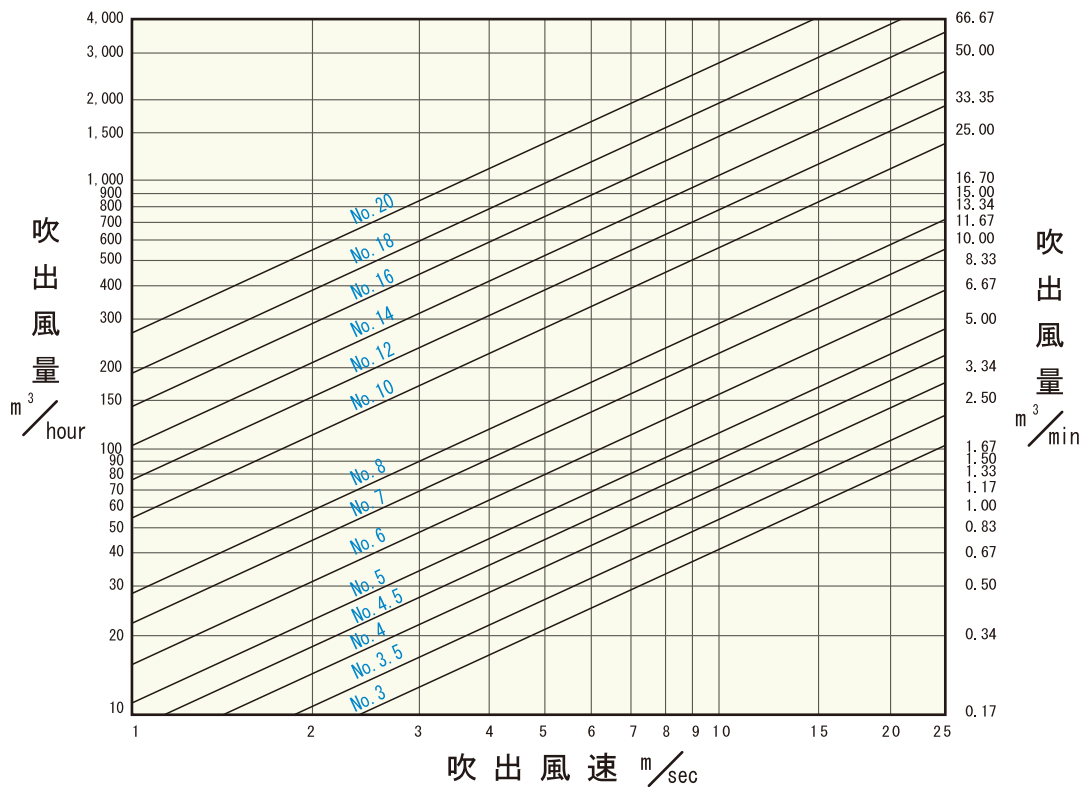
4. 取扱い上のご注意

① 本品は通常の防錆処理を施しておりますが、塩害の強い場所、塩素ガスや腐食性ガス等の発生するところでは、錆が発生することがあります。定期的にご点検の上、清掃をおこなってください。

② PK No.10～No.20のご使用にあたってダンパー開閉の際、片方の手をツマミに、他方の手をダンパーに添えて同時に回転させてください。

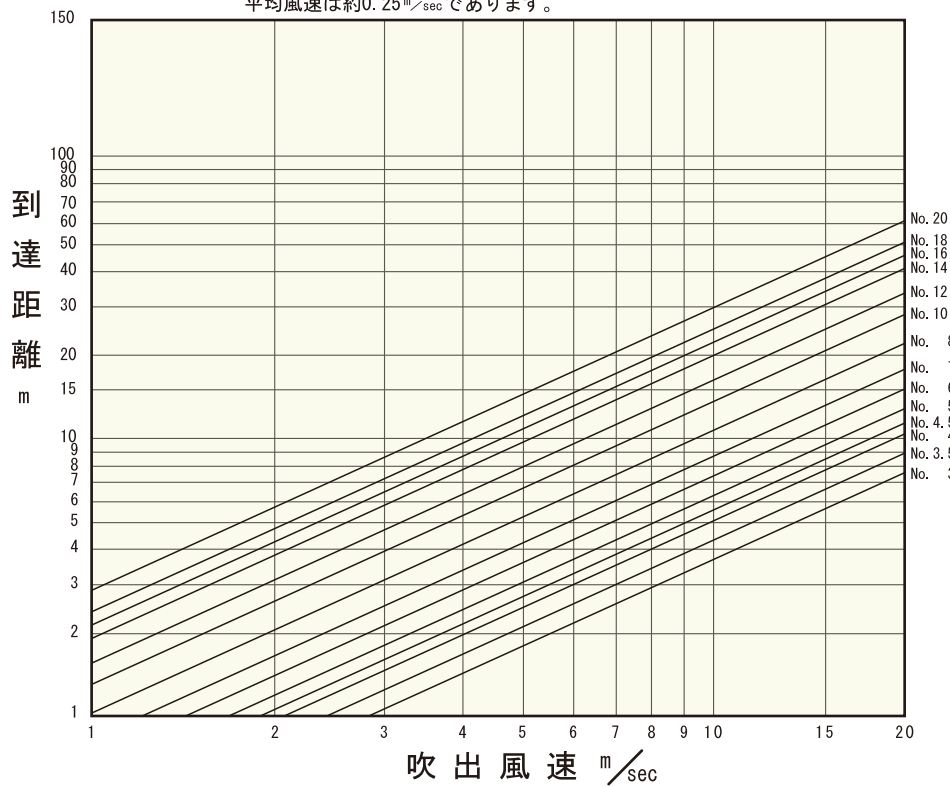


PK型パンカールーバー性能表 (A)



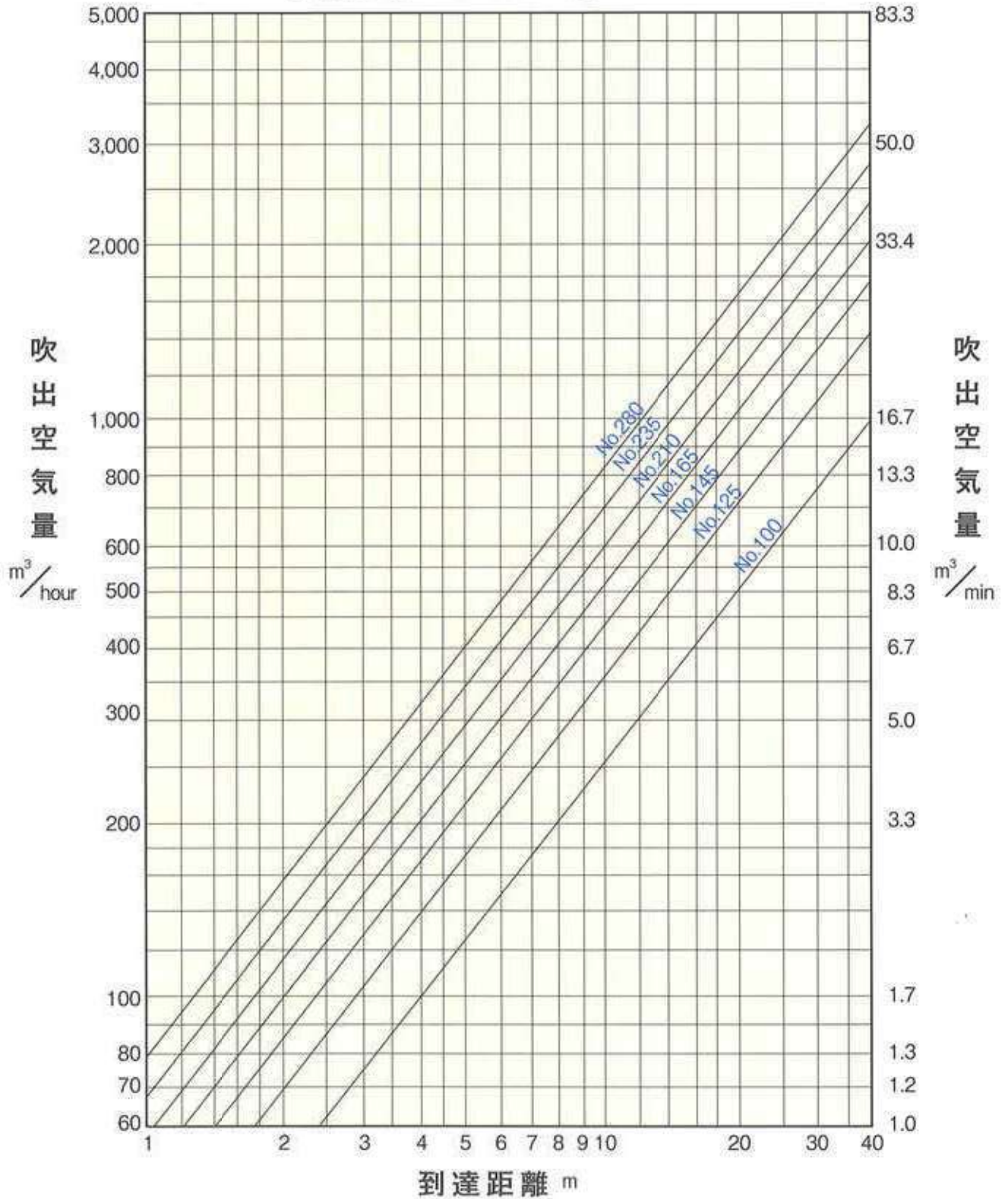
PK型パンカールーバー性能表 (B)

(注) 本図の到達距離に於ける風速は、中心軸上に於いて $0.5m/sec$
平均風速は約 $0.25m/sec$ であります。



RN-D型ロータリーノズル性能表

(注) 本図の到達距離に於ける風速は、中心軸上に於いて0.5 $\frac{m}{sec}$
平均風速は約0.25 $\frac{m}{sec}$ であります。



換気口類

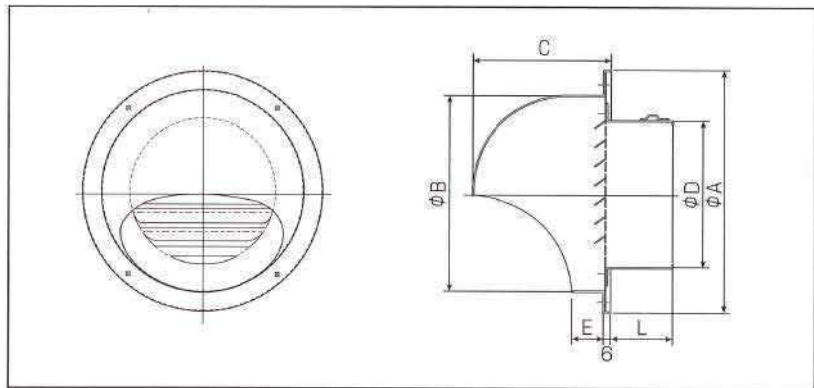
アルミ製

(アルマイト処理)

アルマイト処理を施していますのでアルミ色特有の鈍い銀色系に仕上げられ、表面硬質化されて耐候性にすぐれています。

パンフード ガラリー型

CFX



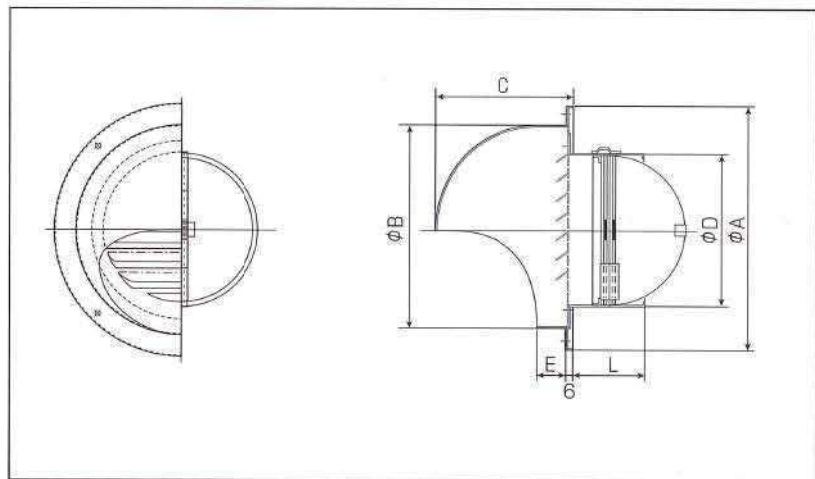
■ 材質: 本体・差込部 アルミ ■ 表面処理: アルマイト ■ 金網付型: CFX-N (ステンレス 10メッシュ)

◆ 指定色は日塗工の色票番号でご指定ください。

呼び径	φD	φA	φB	C	L	E	本体価格	金網代加算	指定色代加算
100	97	155	130	92	43	19	¥2,700	¥350	¥1,000
150	147	205	180	115	63	19	¥4,100	¥500	¥1,350
200	197	270	240	144	80	20	¥7,400	¥650	¥1,900

CFXD-T

後開き短胴防火ダンパー付



■ 材質: 本体部 アルミ / 差込(FD)部 SPCC ■ 表面処理: 本体部 アルマイト / 差込(FD)部 亜鉛メッキ・クロメート処理

■ 金網付型: CFXD-TN (ステンレス 10メッシュ) ■ 温度ヒューズ: 72℃ (標準) / 120℃ (ご指定品)

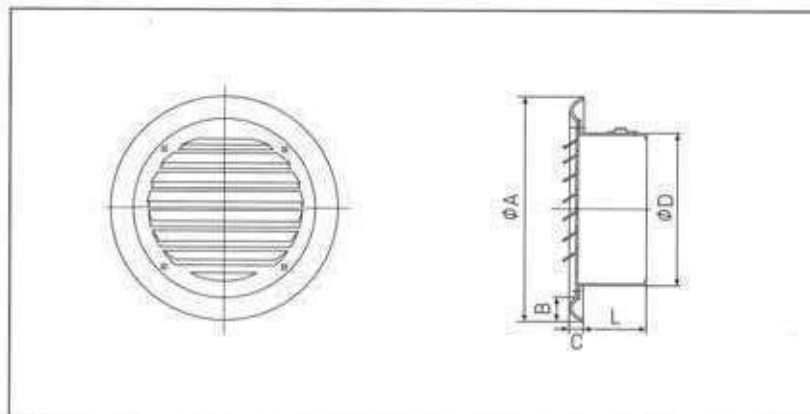
◆ ヒューズが点検できる場所でご使用ください。 ◆ 外壁用温度ヒューズ連動防火ダンパー試験適合 72℃ (受付第05A2736号) / 120℃ (受付第05A2737号)

◆ 防火ダンパー漏煙試験合格 (依試第39001号) ◆ 指定色は日塗工の色票番号でご指定ください。

呼び径	φD	φA	φB	C	L	E	本体価格	金網代加算	指定色代加算
100	97	155	130	92	45	19	¥4,700	¥350	¥1,000
150	147	205	180	115	45	19	¥6,900	¥500	¥1,350
200	197	270	240	144	50	20	¥11,800	¥650	¥1,900

パンダリル ガラリ型

CX



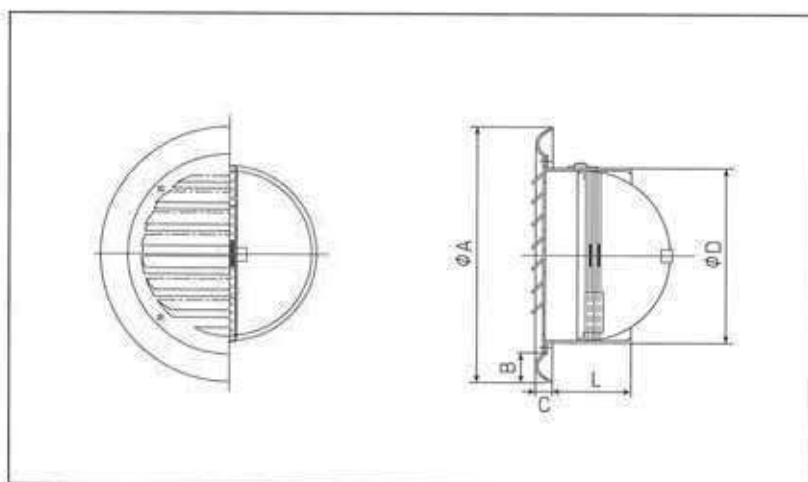
■ 材質: 本体・差込部 アルミ ■ 表面処理: アルマイト ■ 金網付型: CX-N (ステンレス 10メッシュ)

◆ 指定色は日通工の色票番号でご指定ください。

呼び径	φD	φA	B	L	C	本体価格	金網代加算	指定色代加算
50	48	119	15	44	7	¥1,100	¥250	¥850
65	62	126	15	44	7	¥1,100	¥250	¥850
75	72	126	15	37	7	¥1,100	¥250	¥850
100	97	145	15	41	10	¥1,200	¥350	¥900
150	147	203	20	62	10	¥2,200	¥500	¥1,100

CXD-T

後開き短胴防火ダンパー付



■ 材質: 本体部 アルミ / 差込(FD)部 SPCC ■ 表面処理: 本体部 アルマイト / 差込(FD)部 亜鉛メッキ・クロメート処理

■ 金網付型: CXD-TN (ステンレス 10メッシュ) ■ 温度ヒューズ: 72℃(標準) / 120℃(に指定品)

◆ ヒューズが点検できる場所でご使用ください。 ◆ 外壁用温度ヒューズ連動防火ダンパー試験適合 72℃ (受付第05A2736号) / 120℃ (受付第05A2737号)

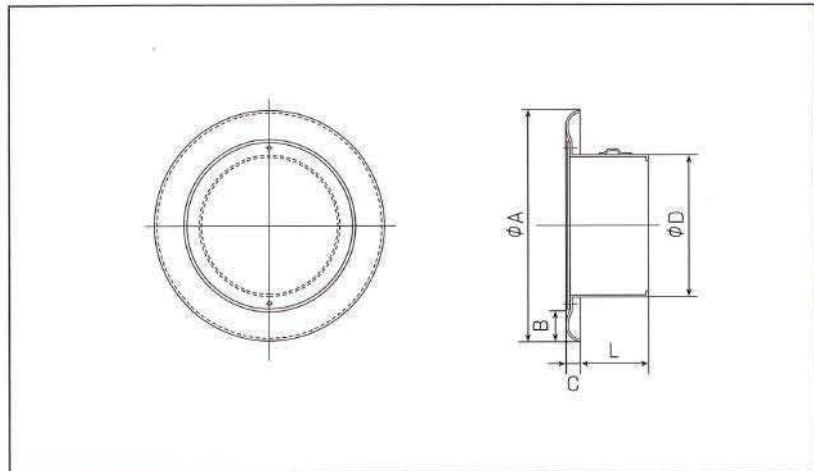
◆ 防火ダンパー満理試験合格 (検試第39001号) ◆ 指定色は日通工の色票番号でご指定ください。

呼び径	φD	φA	B	L	C	本体価格	金網代加算	指定色代加算
100	97	145	15	45	10	¥2,900	¥350	¥900
150	147	203	20	45	10	¥4,500	¥500	¥1,100

クーラーキャップ

CCK

クーラーキャップ



■ 材質：本体・差込部 アルミ ■ 表面処理：アルマイト

◆ 指定色は日塗工の色票番号でご指定ください。

呼び径	φD	φA	B	L	C	本体価格	指定色代加算
100	97	145	15	45	8	¥1,100	¥900
150	147	203	20	62	10	¥1,900	¥1,100



換気口類

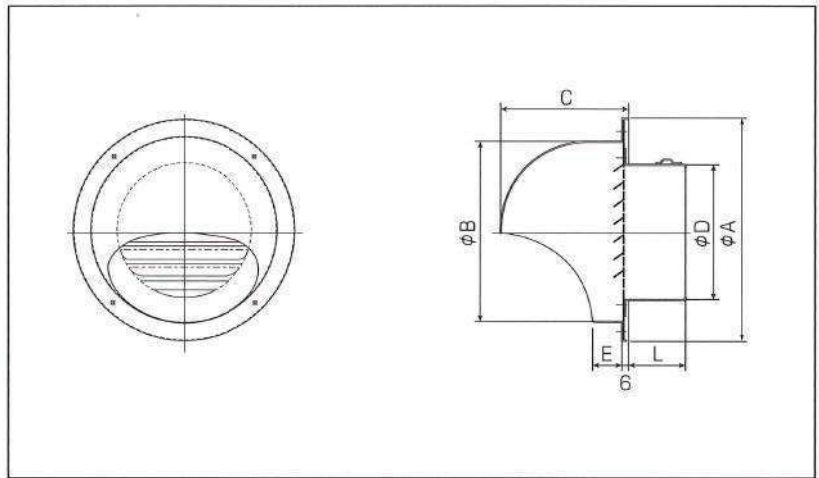
ステンレス製

(ヘアライン仕上)

表面に細かいヘア状の縞目模様を施した半艶消し状態とした製品です。

パンプード ガラリ型

CFX-SH

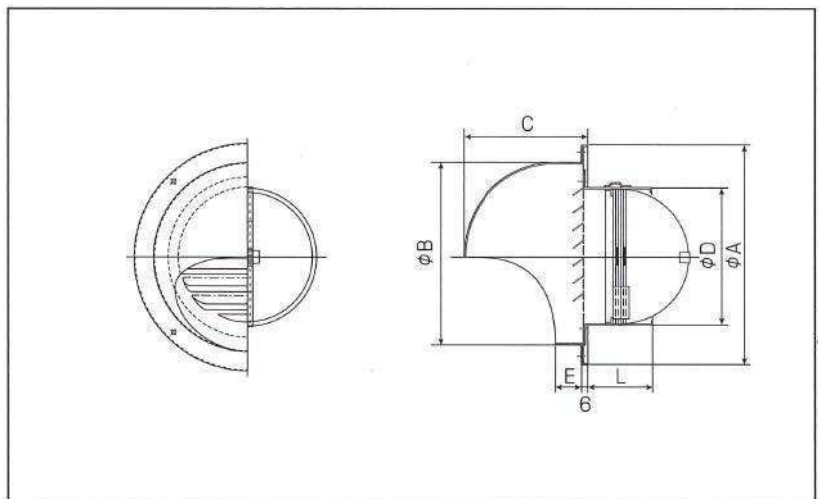


■ 材質: 本体・差込部 SUS 304 ■ 表面仕上: 本体部 ヘアライン ■ 金網付型: CFX-SNH (ステンレス 10メッシュ)

呼び径	φ D	φ A	φ B	C	L	E	本体価格	金網代加算
75	72	122	98	68	42	15	¥2,900	¥250
100	97	154	130	91	42	20	¥3,000	¥350
150	147	204	180	118	64	16	¥4,600	¥500
200	197	271	240	143	77	18	¥7,700	¥650

CFXD-STH

後開き短胴防火ダンパー付



■ 材質: 本体部 SUS 304 / 差込 (FD) 部 SPCC ■ 表面仕上: 本体部 ヘアライン / 差込 (FD) 部 亜鉛メッキ・クロメート処理

■ 金網付型: CFXD-STNH (ステンレス 10メッシュ) ■ 温度ヒューズ: 72°C (標準) / 120°C (ご指定品)

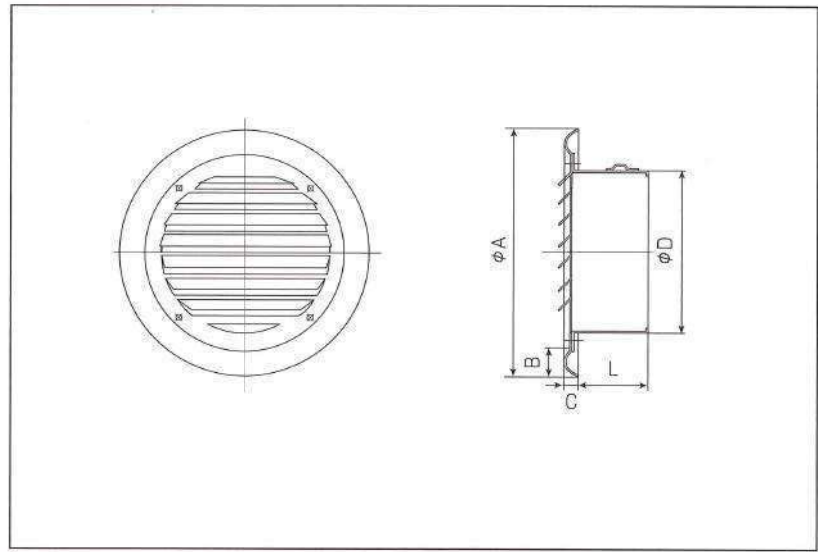
◆ ヒューズが点検できる場所でご使用ください。 ◆ 外壁用温度ヒューズ連動防火ダンパー試験適合: 72°C (受付第05A2736号) / 120°C (受付第05A2737号)

◆ 防火ダンパー漏煙試験合格 (依試第39001号)

呼び径	φ D	φ A	φ B	C	L	E	本体価格	金網代加算
100	97	154	130	91	46	20	¥4,700	¥350
150	147	204	180	118	46	16	¥6,700	¥500
200	197	271	240	143	49	18	¥12,000	¥650

パングリル ガラリ型

CX-SH

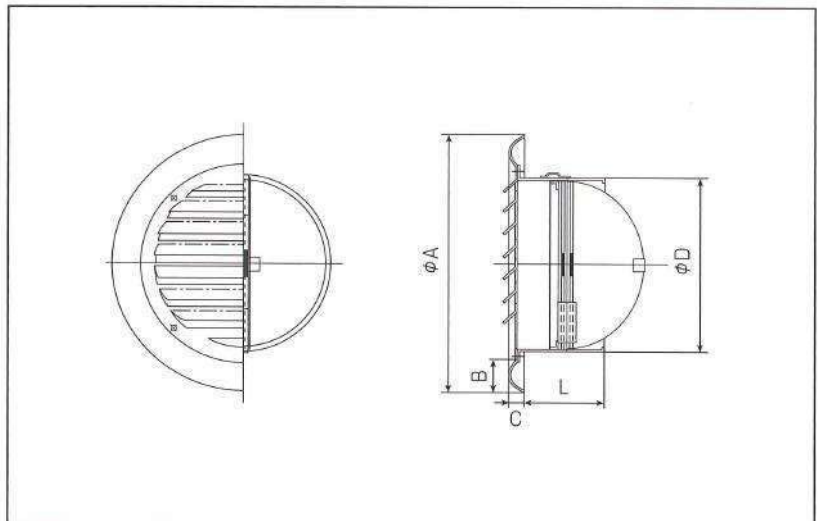


■ 材質: 本体部・差込部 SUS 304 ■ 表面仕上: 本体部 ヘアライン ■ 金網付型: CX-SNH (ステンレス 10メッシュ)

呼び径	φ D	φ A	B	L	C	本体価格	金網代加算
100	97	143	15	39	9	¥1,700	¥350
150	147	203	20	62	12	¥2,800	¥500

CXD-STH

後開き短胴防火ダンパー付



■ 材質: 本体部 SUS 304 / 差込 (FD) 部 SPCC ■ 表面仕上: 本体部 ヘアライン / 差込 (FD) 部 亜鉛メッキ・クロメート処理

■ 金網付型: CXD-STNH (ステンレス 10メッシュ) ■ 温度ヒューズ: 72℃ (標準) / 120℃ (ご指定品)

◆ヒューズが点検できる場所でご使用ください。 ◆外壁用温度ヒューズ連動防火ダンパー試験適合 72℃ (受付第05A2736号) / 120℃ (受付第05A2737号)

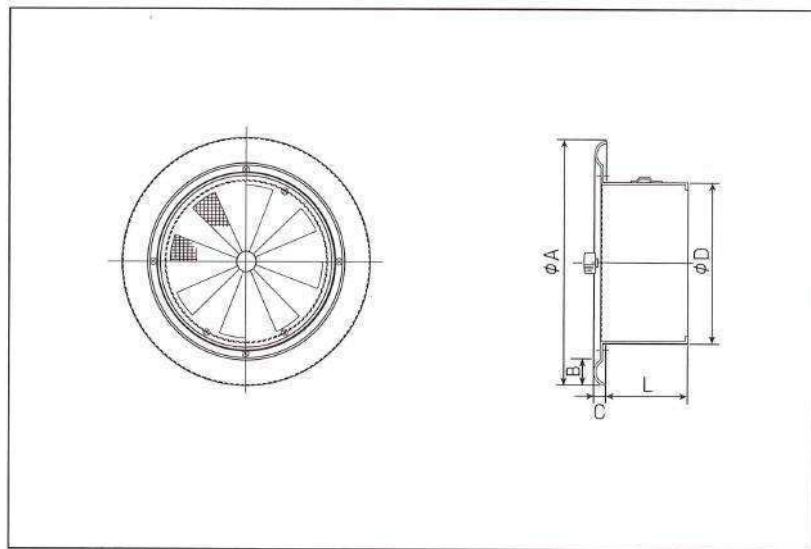
◆防火ダンパー漏煙試験合格 (依試第39001号)

呼び径	φ D	φ A	B	L	C	本体価格	金網代加算
100	97	143	15	45	9	¥3,400	¥350
150	147	203	20	43	12	¥5,000	¥500

レジスター & クーラーキャップ

CR-SH

開閉式レジスター

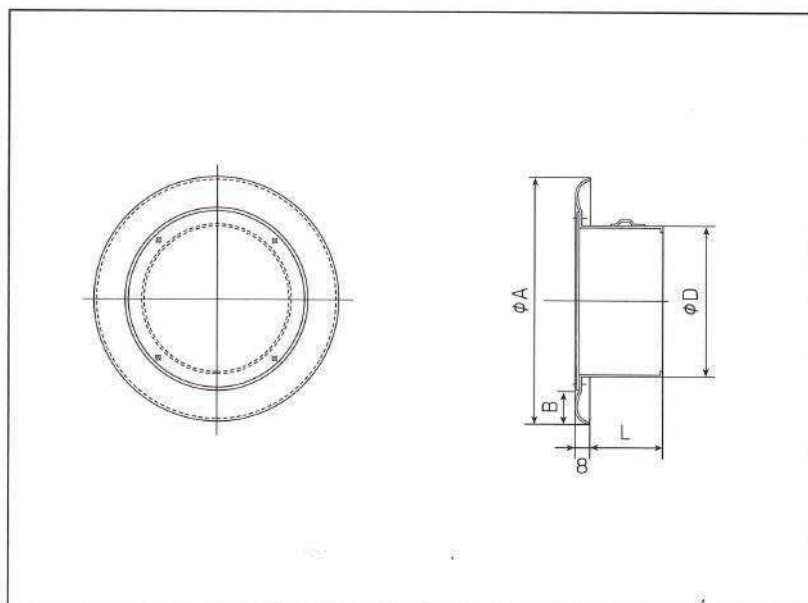


■ 材質: 本体・差込部 SUS 304 ■ 表面仕上: 本体部 ヘアライン ■ 防虫網: グラスファイバー製ネット16メッシュ
 ◆表面のツマミを回すとシャッターが開閉します。

呼び径	φ D	φ A	B	L	C	本体価格
100	97	145	17	40	9	¥3,100
150	147	203	20	51	12	¥3,900

CCK-SH

クーラーキャップ



■ 材質: 本体・差込部 SUS 304 ■ 表面仕上: 本体部 ヘアライン

呼び径	φ D	φ A	B	L	本体価格
75	72	125	17	38	¥1,500
100	97	148	17	41	¥1,800

換気口類

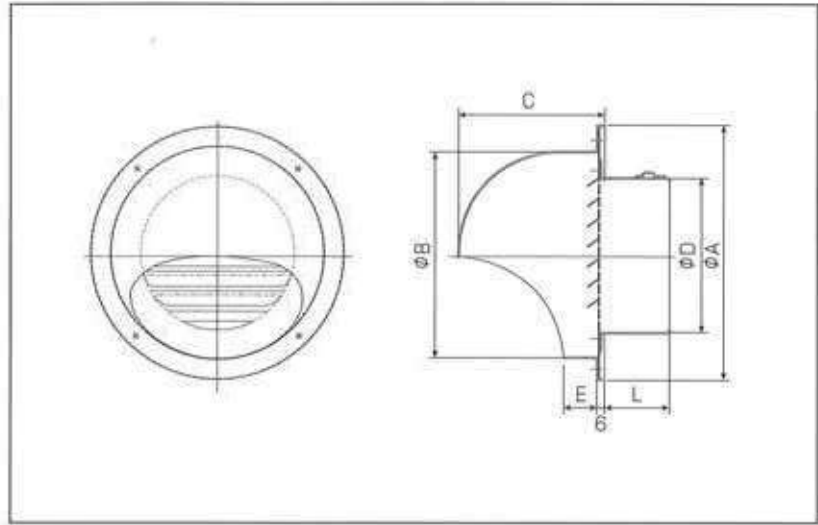
ステンレス製

(研磨仕上)

SUS 製特有の磨き上げた美しさと、
実用上は表面を傷つけることなく滑
らかに仕上げていますのでチリや汚
れが付きにくく、もらい錆が発生し
にくい製品です。

パンフード ガラリ型

CFX-S



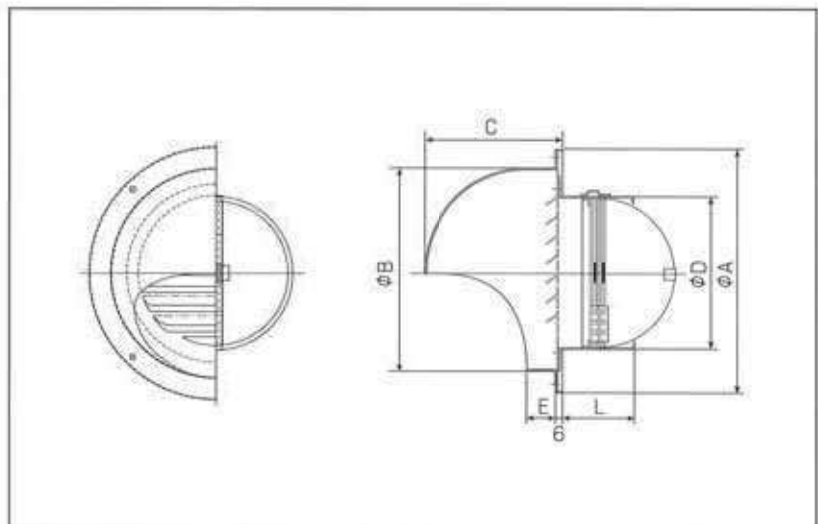
■ 材質：本体・差込部 SUS 304 ■ 表面仕上：本体部 研磨 ■ 金網付型：CFX-SN（ステンレス 10メッシュ）

◆ 指定色は日建工の色票番号でご指定ください。

呼び径	φ D	φ A	φ B	C	L	E	本体価格	金網代加算	指定色代加算
75	72	122	98	68	42	15	¥2,900	¥250	¥950
100	97	154	130	91	42	20	¥3,000	¥350	¥1,000
125	122	177	151	100	45	21	¥3,800	¥450	¥1,250
150	147	204	180	118	64	16	¥4,600	¥500	¥1,350
250	245	331	301	178	77	21	¥21,300	¥1,200	¥3,000

CFXD-ST

後開き短胴防火ダンパー付



■ 材質：本体部 SUS 304 / 差込(FD)部 SPCC ■ 表面仕上：本体部 研磨 / 差込(FD)部 亜鉛メッキ・クロメート処理

■ 金網付型：CFXD-STN（ステンレス 10メッシュ） ■ 温度ヒューズ：72℃(標準) / 120℃(ご指定品)

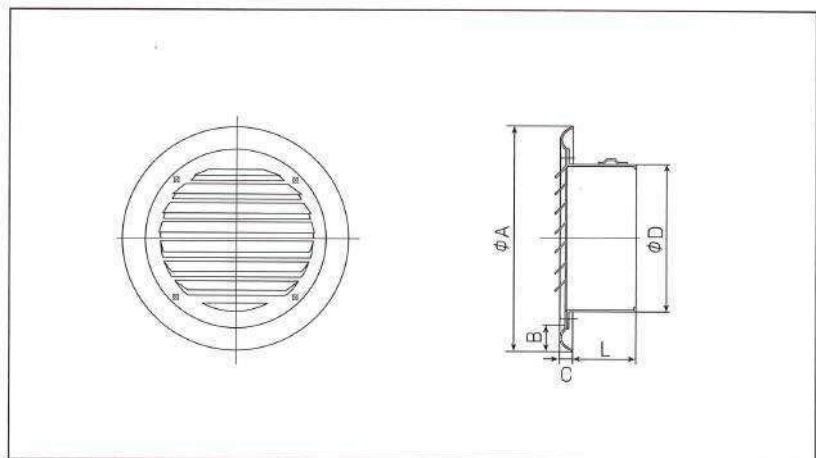
◆ ヒューズが点検できる場所でご使用ください。 ◆ 外壁用温度ヒューズ連動防火ダンパー試験適合 72℃(受付第05A2736号) / 120℃(受付第05A2737号)

◆ 防火ダンパー漏煙試験合格(欲試第39001号) ◆ 指定色は日建工の色票番号でご指定ください。

呼び径	φ D	φ A	φ B	C	L	E	本体価格	金網代加算	指定色代加算
100	97	154	130	91	46	20	¥4,700	¥350	¥1,000
150	147	204	180	118	46	16	¥6,700	¥500	¥1,350
200	197	271	240	143	49	18	¥12,000	¥650	¥1,900

パンダリル ガラリ型

CX-S



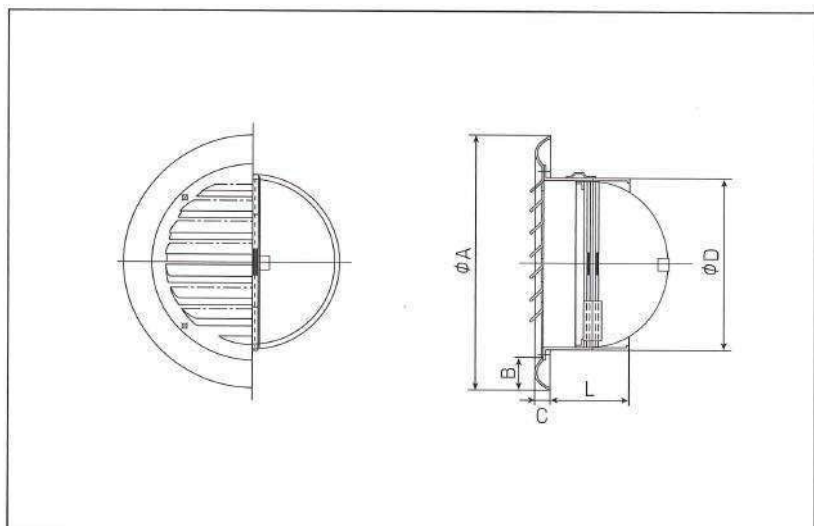
■ 材質: 本体・差込部 SUS 304 ■ 表面仕上: 本体部 研磨 ■ 金網付型: CX-SN (ステンレス 10メッシュ)

◆ 指定色は日塗工の色票番号でご指定ください。

呼び径	φ D	φ A	φ B	L	C	本体価格	金網代加算	指定色代加算
100	97	143	15	39	9	¥1,700	¥350	¥900

CXD-ST

後開き短胴防火ダンパー付



■ 材質: 本体部 SUS 304 / 差込(FD)部 SPCC ■ 表面仕上: 本体部 研磨 / 差込(FD)部 亜鉛メッキ・クロメート処理

■ 金網付型: CXD-STN (ステンレス 10メッシュ) ■ 温度ヒューズ: 72℃(標準) / 120℃(ご指定品)

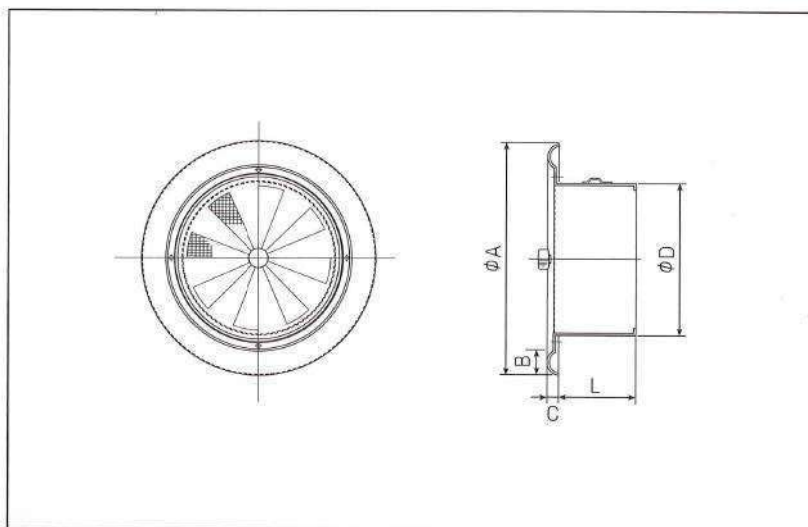
◆ ヒューズが点検できる場所でご使用ください。 ◆ 外壁用温度ヒューズ連動防火ダンパー試験適合: 72℃(受付第05A2736号) / 120℃(受付第05A2737号)

◆ 防火ダンパー漏煙試験合格(依試第39001号) ◆ 指定色は日塗工の色票番号でご指定ください。

呼び径	φ D	φ A	B	L	C	本体価格	金網代加算	指定色代加算
100	97	143	15	45	9	¥3,400	¥350	¥900
150	147	203	20	43	12	¥5,000	¥500	¥1,100

レジスター & クーラーキャップ

CR-S

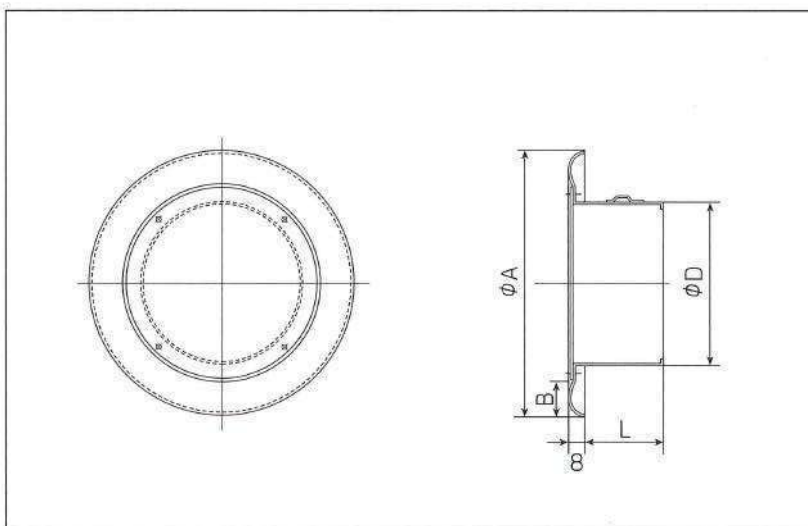


■ 材質: 本体・差込部 SUS 304 ■ 表面仕上: 本体部 研磨 ■ 防虫網: グラスファイバー製ネット 16メッシュ
 ◆表面のツマミを回すとシャッターが開閉します。

呼び径	φD	φA	B	L	C	本体価格
100	97	145	17	40	9	¥3,100
150	147	203	20	51	12	¥3,900

CCK-S

クーラーキャップ



■ 材質: 本体・差込部 SUS 304 ■ 表面仕上: 本体部 研磨
 ◆指定色は日塗工の色票番号でご指定ください。

呼び径	φD	φA	B	L	本体価格	指定色代加算
100	97	148	17	41	¥1,800	¥900

製作物類

吹出口・吸込口諸種・各種ダンパー類・
厨房用排気フード等、多岐にわたって、
対応いたします。

シーリングディフューザー

丸型多層コーン型吹出口

コーンで分離された吹出空気(1次空気)の流れに負圧部を生じ、室内空気(2次空気)を誘引して、吹出口周辺ばかりでなくコーン内部でも室内空気と混合され吹出すので、温度差を大きくとることができます。

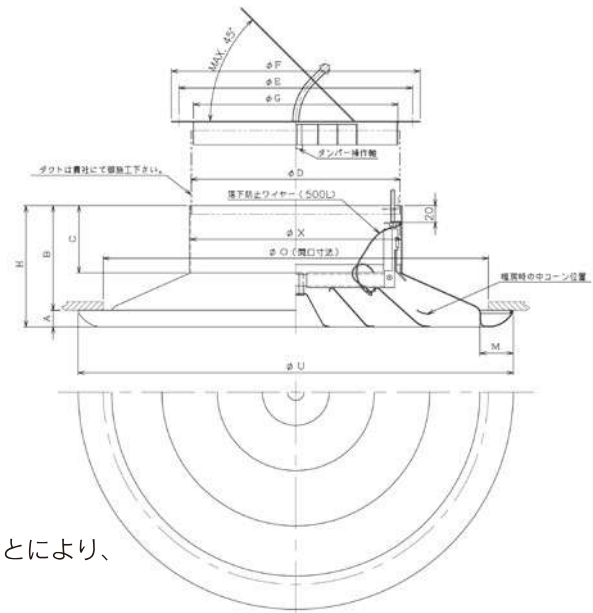
C-2型

- C-2型吹出口は天井吹出口として最もポピュラーな吹出口です。
- 温風、冷風吹出しを中コーンを上下させることにより気流を天井に沿う水平吹出、下方に向ける垂直吹出に変更できます。



材質

外コーン及び内コーン	アルミ材/メラミン焼付塗装
ネック板	鋼板製



- 風量調整用SEDダンパを併用することにより、空気配分を容易にします。

寸法表

の数值は、汚染防止型 (C-3 型) 単位 mm

サイズ	φU (額外寸)	φD	φX (ネック内径)	φO (開口寸法)	H	A		B		C	M	φE	φF
#12.5	290	125	127	240	115	15	50	100	65	80	35	154	172
15	340	150	152	290	125	15	50	110	75	80	35	179	197
20	440	200	202	380	135	20	50	115	85	80	40	229	247
25	520	250	252	460	145	20	50	125	95	80	40	279	297
30	610	300	302	550	155	25	50	130	105	80	45	329	347
35	710	350	352	630	165	25	50	140	115	80	50	379	397
37.5	780	375	378	700	175	30	50	145	125	80	50	402	422
40	900	400	403	840	180	25	-----	155	-----	80	55	433	450
45	980	450	453	910	185	25	-----	160	-----	80	55	483	500

C-3、C-P、CP-3の製作サイズは#37.5までです。

C-3型
汚染防止型



C-P型
パン型



CP-3型
パン型 汚染防止型



シーリングディフューザー

角型多層コーン型吹出口

天井タイルにマッチする独特の形成を持った角型の拡散型吹出口です。

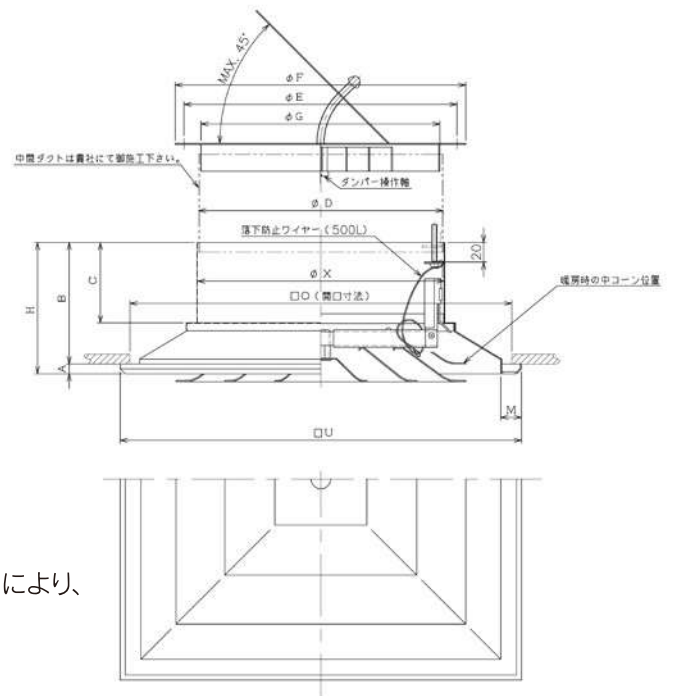
E-2型

- C-2型と同様に高誘引により1次空気と2次空気を早期に混合させる拡散型吹出し口です。
- 温風、冷風吹出しを中コーンを上下させることにより気流を天井に沿う水平吹出、下方に向ける垂直吹出に変更できます。



材質

外コーン及び内コーン	アルミ材/メラミン焼付塗装
ネット板	鋼板製



- 風量調整用SEDダンパを使用することにより、空気配分を容易にします。

寸法表

□の数値は、汚染防止型(E-3型) 単位 mm

サイズ	□U (額外寸)		φD	φX (ネット内径)	□O (開口寸法)		H	A		B	C	M		φE	φF	
#12.5	285	325	125	127	265	245	134	10	45	124	89	82	20	40	154	172
15	310	350	150	152	290	270	134	10	45	124	89	82	20	40	179	197
20	360	400	200	202	340	320	134	10	45	124	89	82	20	40	229	247
25	410	450	250	252	390	370	134	10	45	124	89	82	20	40	279	297
30	460	500	300	302	440	420	134	10	45	124	89	82	20	40	329	347
35	510	550	350	352	490	470	134	10	45	124	89	82	20	40	379	397
37.5	535	575	375	377	515	495	134	10	45	124	89	82	20	40	404	422

E-3型
汚染防止型



EP型
パン型



EP-3型
パン型 汚染防止型



ラインディフューザー BL型 吹出口

線状吹出口として最もポピュラーな吹出口で、現代建築にマッチしたものとして大変普及しています。

特 長

- 吹出スロートの風向調整ペーンにより下方向吹出しや水平吹出しの変更ができ、気流分布をより適正なものとしします。
- 風向調整ペーンを1000mm間隔で仕切っている為、この間隔で左右に吹き分けることができます。
- ペリメーターゾーンに使用し、外部負荷を遮断する使用方法が出来るのも特長のひとつです。
- BL型吹出口も素材がアルミなので軽量、丈夫で錆びません。形状がスマートなためインテリア的に非常に上品な美観が得られます。
- BL型吹出口は何列にも組み合わせることが可能で、連結していく事により任意の長さが得られます。(一体物最大長2,000mm)

BL-S型



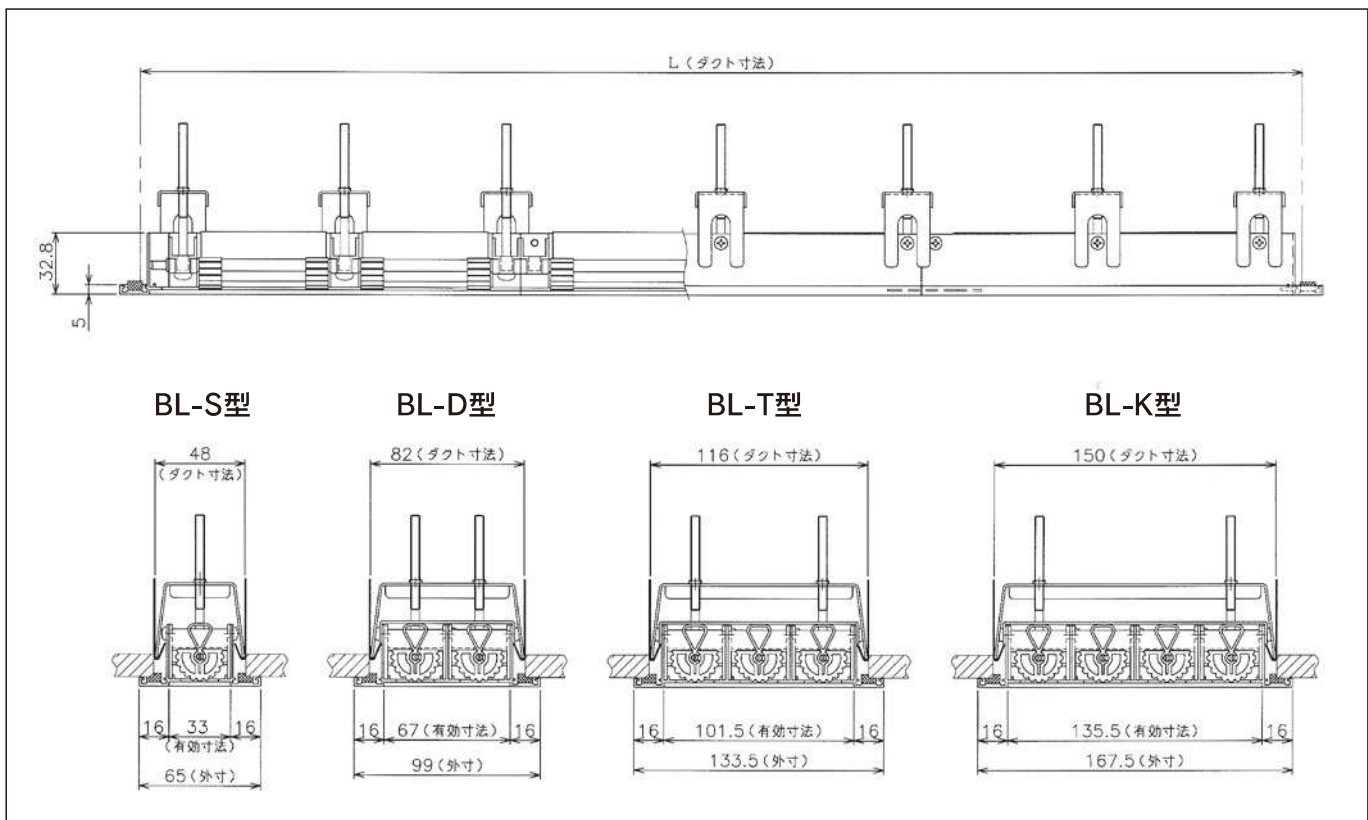
BL-T型



材 質

外 枠	アルミ押出型材／メラミン焼付塗装
羽 根	アルミ押出型材／アルマイト仕上(黒色)

寸法図



ラインディフューザー CL型 吹出口

線状吹出口として最もシンプルなもの、発生騒音が少なく到達距離が大きくとれるものです。

特長

- 静圧損失が非常に少ない為、到達距離が長くとれます。
- 発生騒音が少ない。
- CL型もBL型同様、連結していく事により任意のL寸法が得られます。
- 吸込口としてもご利用できます。
- フィルター付きもご用意しています。フィルター付の製作型式は#4～#20までとなります。

CL #1～#8型



CL #10～#20型

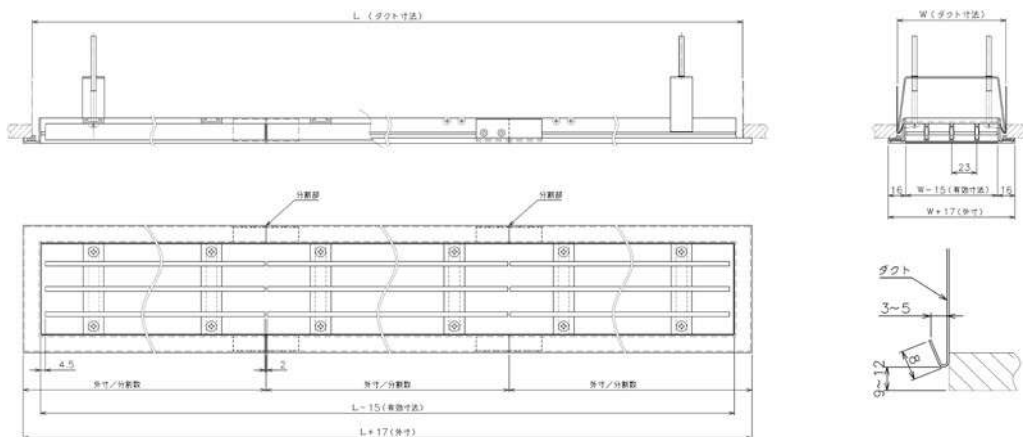


材質

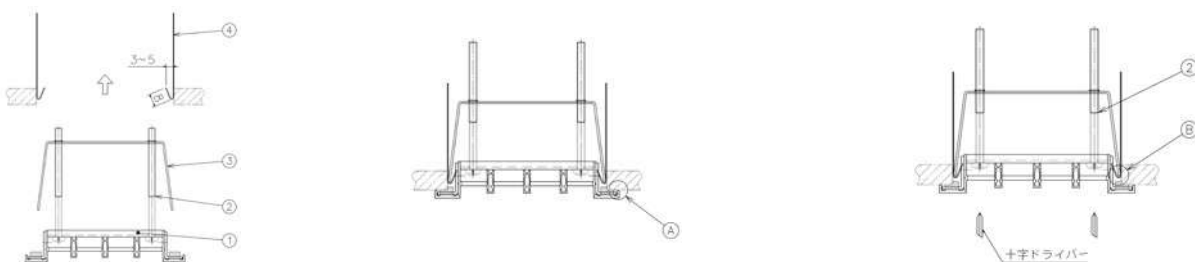
外 枠	アルミ押出型材/メラミン焼付塗装
羽 根	アルミ押出型材/メラミン焼付塗装

型式	ダクト寸法 (W)	有効寸法 (w)	羽根数
1	31	16	0
2	48	33	1
3	65	50	1
4	82	67	2
5	99	84	3
6	116	101	4
8	133	118	4
10	150	135	5
12	167	152	6
14	184	169	7
16	201	186	7
18	218	203	8
20	235	220	9

寸法図



ライン型取付要領



1) 吹出口、ダクト準備

- ・吹出口本体①に付属部品の取付金具③と取付ビス②を図の様に仮組みする。
- ・ダクト④の下部を図の様に加工してセットする。

2) 本体挿入

- ・吹出口本体に仮組みした取付金具③の下側がダクト④の加工した部分より上になる様挿入する。
- ・また、図で示した(A指示)様に本体の額縁が天井面に接している事も確認する。

3) 本体の締め付け

- ・図の様にドライバーで取付ビス②を締めつける。本体の額縁と天井面に隙間がなくなると締め付け完了となる。
- (注意) 図のB指示の様にダクトの折り返し部に取付金具③が入っていない、また取付ビス②が締まっていない場合は、落下の可能性がある為、注意の事。

給排気ガラリ



ガラリ

病院、デパート、スーパー、地下室等で主に使用されます。外気取入口又は排気口としても使用でき、外壁に取り付ける場合、水切りを取付けることができます。

特長

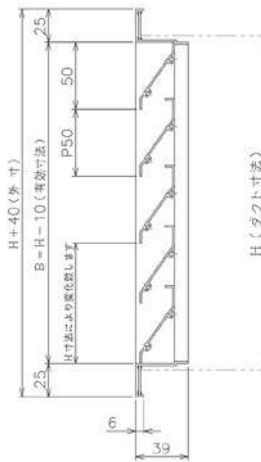
- 雨の侵入を防ぐために、羽根には雨返しが付いています。
- 差込型、取付枠型、ダクト接続型を用意しています。
- 付属として防虫(鳥)網、防火シャッター(FDS)、フィルターの取付けも可能です。
- FDSは防火区画貫通部には使用できません。

フェース	アルミ材
表面仕上げ	アルマイト仕上げ又はメラミン焼付塗装

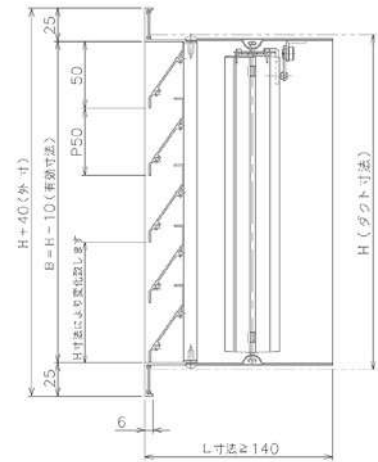
【差込式】



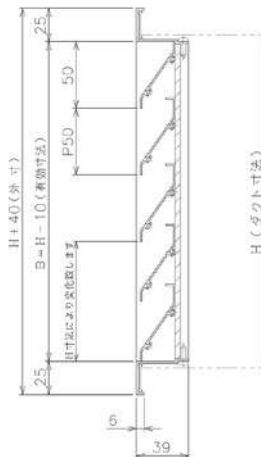
フェイスのみ



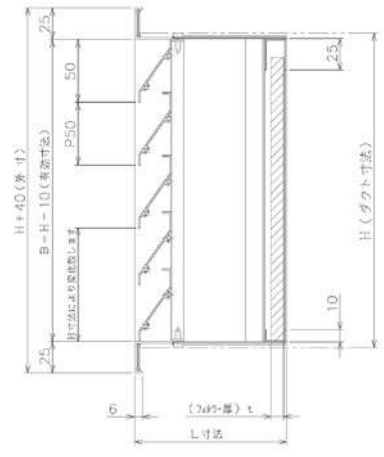
シャッター付



フェイスのみ
(防虫・鳥網付)



短管付
(フィルター・網ケンドン式)



仕様

- 最小寸法: W=150 H=150
(FDSの場合 長辺側=200 短辺側=150)
- 最大寸法: W=1500 H=2000又は2.5㎡以下
- 中間補強: W≧950

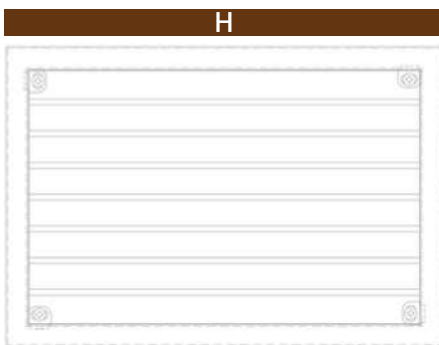
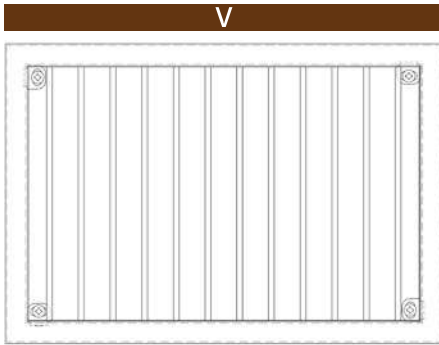
ユニバーサルグリル

名称	材質	仕上げ
フェース	アルミ押出型材	メラミン焼付塗装
シャッター	鋼板製	黒色亜鉛めっき

最も普及している空調用吹出口です。特長は取付後に可動羽根の角度を変更させ、到達距離及び降下度の修正を行うことが可能です。また、吹出許容温度差を大きくすることもできます。フェース後部にシャッターを取付けることによって、風量の調整も容易に出来ます。このシャッターには簡易防火機能も付加することが出来ます。

ユニバーサルグリル、レジスターは吹出口に多く使用されますが、吸入口としてもご利用いただけます。

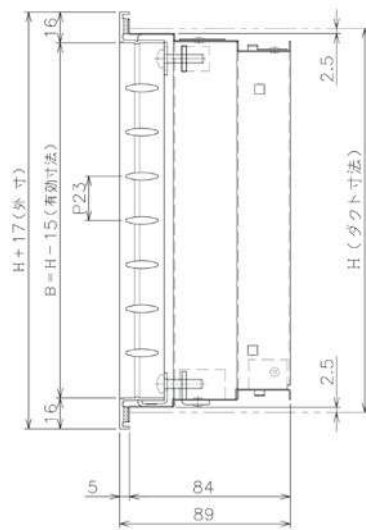
※公共建築物の吸入口でご使用する場合は、お問い合わせください。



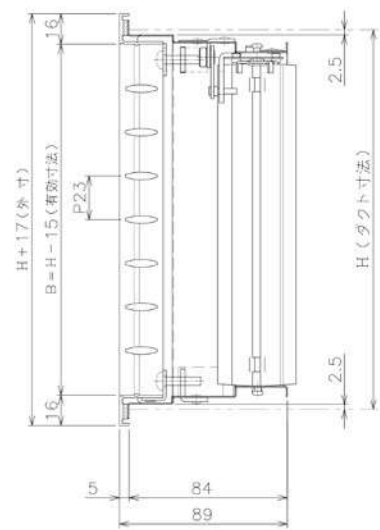
仕様

- 最大寸法: $W \times H = 1\text{m}^2$ 、又は長辺寸法 = 1600
- 最小寸法: $W = 100, H = 100$
(FDSの場合、長辺側 = 200、短辺側 = 100)
- ※寸法が150未満の場合、シャッター枠の形状が異なります。
- 有効開口率82%

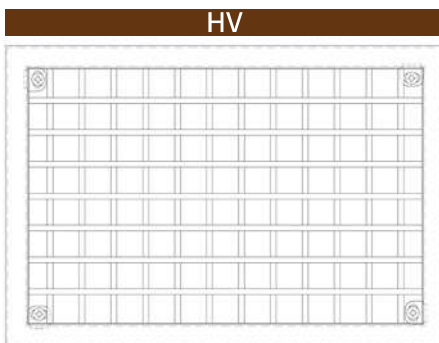
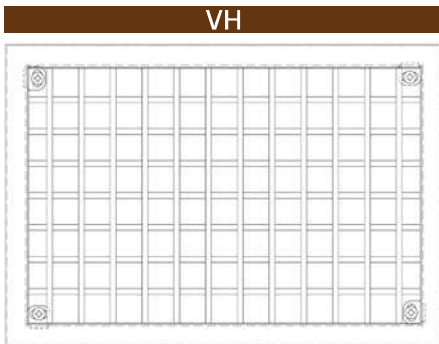
取付枠付



シャッター付



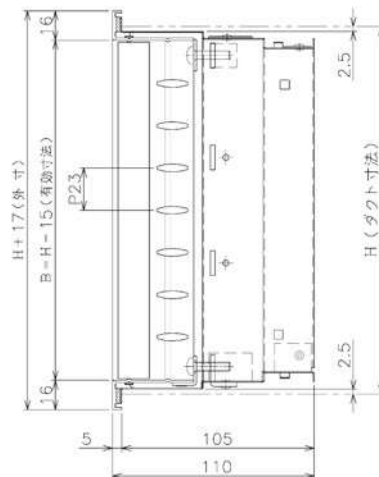
※シャッター羽根全開時 呑込み=96L



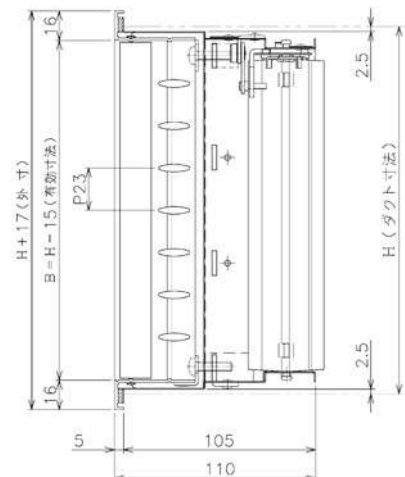
仕様

- 最大寸法: $W \times H = 1\text{m}^2$ 、又は長辺寸法 = 1600
- 最小寸法: $W = 100, H = 100$
(FDSの場合、長辺側 = 200、短辺側 = 100)
- ※寸法が150未満の場合、シャッター枠の形状が異なります。
- 有効開口率75%

取付枠付



シャッター付



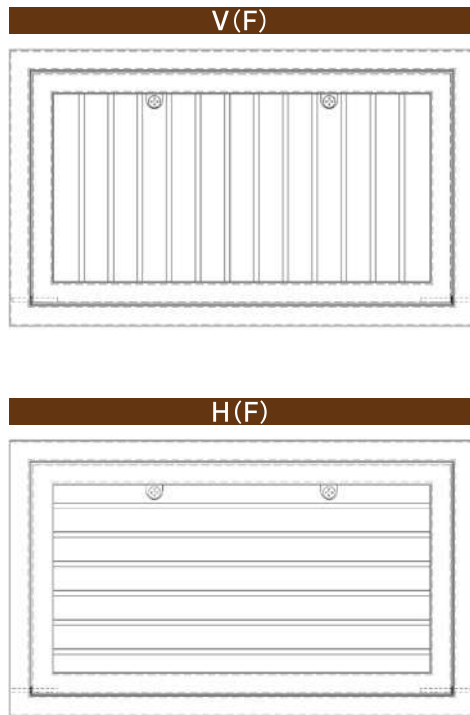
※シャッター羽根全開時 呑込み=117L

ユニバーサルグリル 開閉式フィルター付

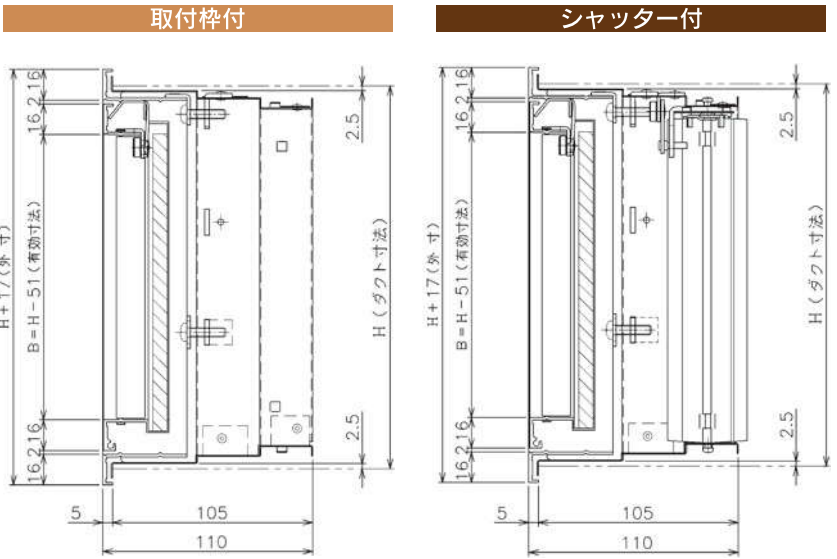
- フィルター組込み型の制気口です。
- フィルターの交換が簡単に出来ます。

最も普及している空調用吸込口です。フェース後部にシャッターを取付けることによって、風量の調整も容易に出来ます。このシャッターには簡易防火機能も付加することが出来ます。

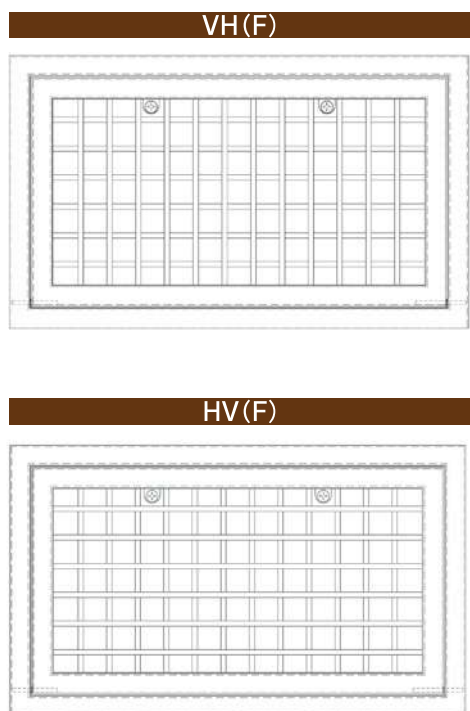
※公共建築物の吸込口でご使用の場合は、お問い合わせください。



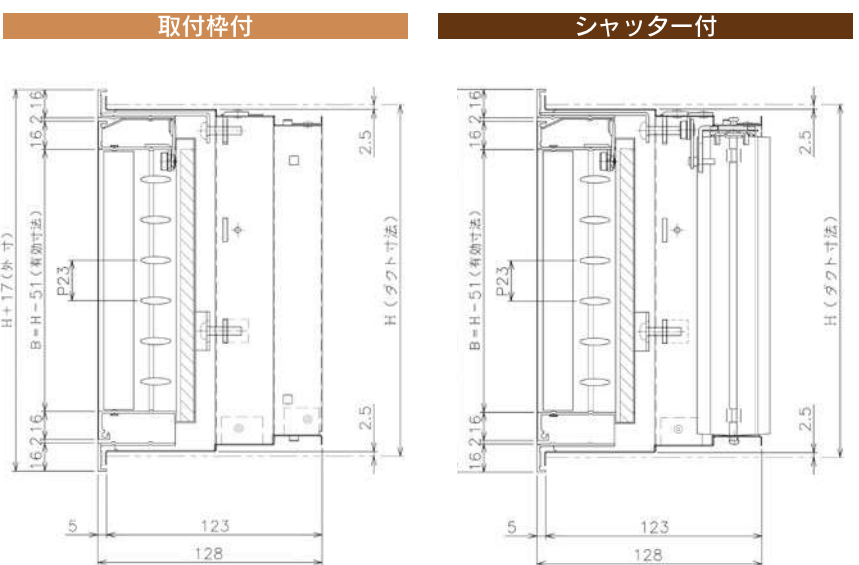
- 仕様**
- 最大寸法: $W \times H = 1\text{m}^2$ 、又は長辺寸法 = 1600
 - 最小寸法: $W = 150$ 、 $H = 150$ (FDSの場合、長辺側 = 200、短辺側 = 150)
 - 有効開口率82%



※シャッター羽根全開時 呑込み = 117L



- 仕様**
- 最大寸法: $W \times H = 1\text{m}^2$ 、又は長辺寸法 = 1600
 - 最小寸法: $W = 150$ 、 $H = 150$ (FDSの場合、長辺側 = 200、短辺側 = 150)
 - 有効開口率75%



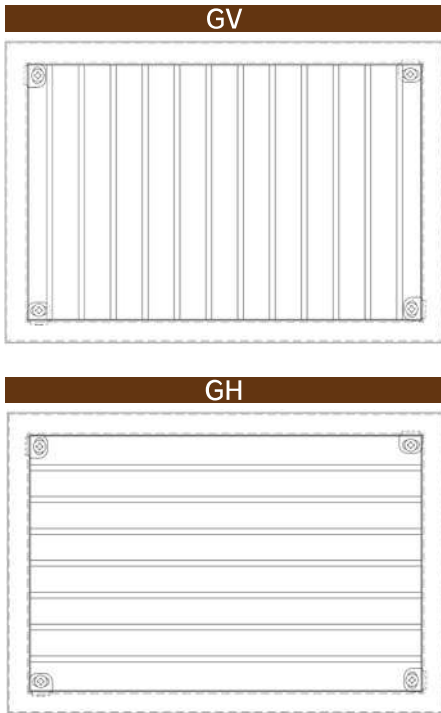
※シャッター羽根全開時 呑込み = 135L

スリット型吸込口

名称	材質	仕上げ
フェース	アルミ押出型材	メラミン焼付塗装
シャッター	鋼板製	黒色亜鉛めっき

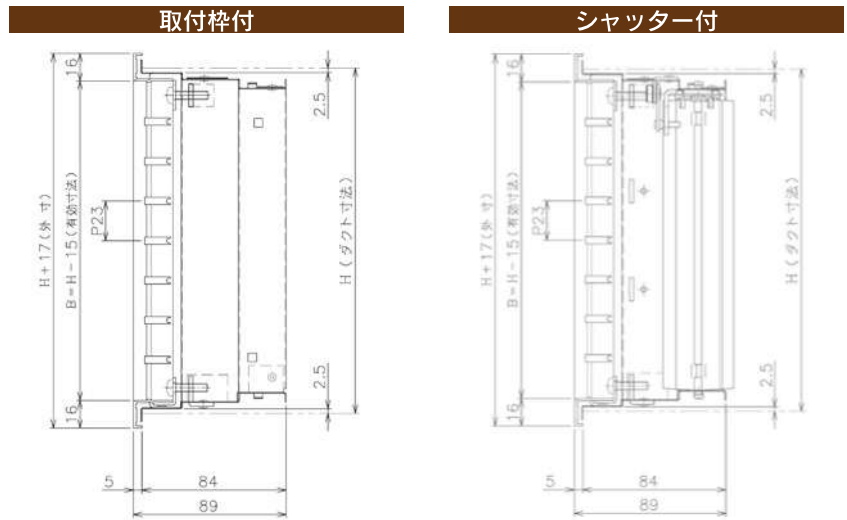
スリットグリル、レジスターは吸込口として、最も一般的に使用されているものです。特長はシンプルな構造の為、どんなインテリアにもマッチし、安心してご使用いただけるものです。また、フェースにフィルターを使用することによって、ゴミやチリなどを除去することができます。風量を調整したい場合はシャッターを使用してください。このシャッターには防火機能も付加することができますので、安心してご利用いただけます。

※公共建築物の吸込口でご使用する場合は、お問い合わせください。



仕様

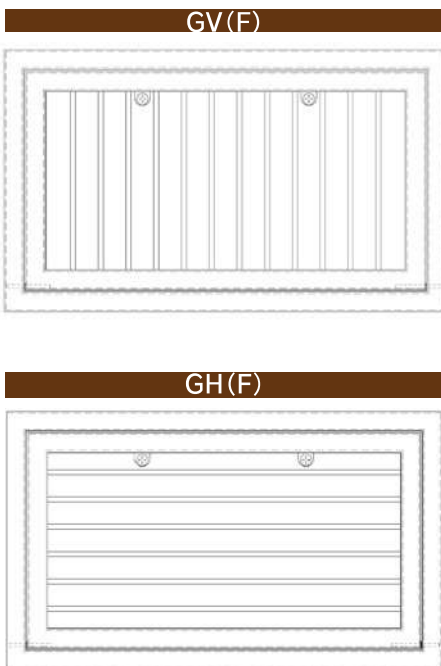
- 最大寸法: $W \times H = 1\text{m}^2$ 、又は長辺寸法 = 1600
- 最小寸法: $W = 100, H = 100$ (FDSの場合、長辺側 = 200、短辺側 = 100)
※寸法が150未満の場合、シャッター枠の形状が異なります。
- 有効開口率82%



※シャッター羽根全開時 呑込み=96L

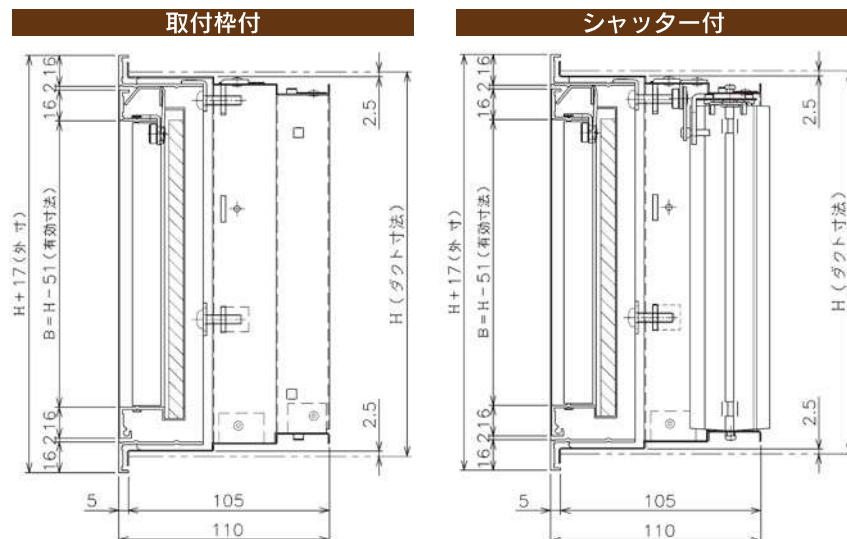
スリット型吸込口 開閉式フィルター付

- フィルター組込み型の制気口です。
- フィルターの交換が簡単に出来ます。
※公共建築物の吸込口でご使用する場合は、お問い合わせください。



仕様

- 最大寸法: $W \times H = 1\text{m}^2$ 、又は長辺寸法 = 1600
- 最小寸法: $W = 150, H = 150$ (FDSの場合、長辺側 = 200、短辺側 = 150)
- 有効開口率82%

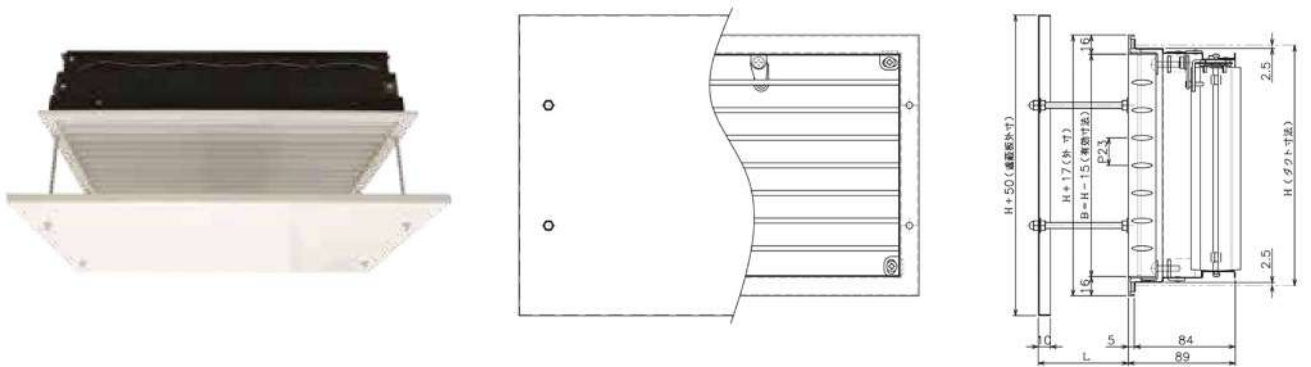


※シャッター羽根全開時 呑込み=117L

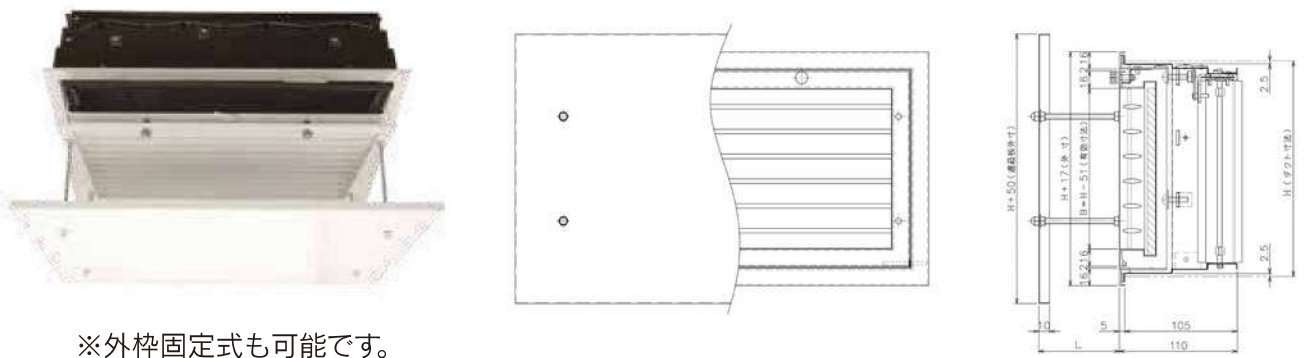
遮蔽板付吹出口 (ノンドラタイプ)

- ドラフトを直接感じたくない場合に使用します。例えば厨房で直接料理に風があたってしまう場合や、オフィス等で冷暖房の風が直接体に当たってしまう場合などに効果的です。
- 吹出口から遮蔽板までの高さは、ご指定により製作できます。(標準 100又は150)
- 遮蔽板の後付けも可能です。(落下防止ワイヤーを必ず付けてください)

ノンドラボルト固定型

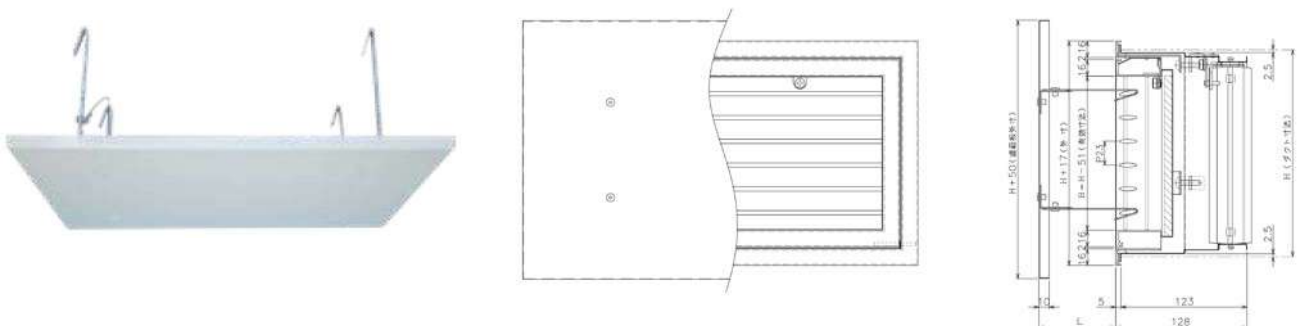


ノンドラ内枠固定式



※外枠固定式も可能です。

引掛け型 ※後付け仕様



ノズル型吹出口



ノズル(取付枠付)

一般に劇場・ホール・体育館などの天井面やロビー等の壁面に取り付けられ、到達距離を長く必要とされる所に適しております。

特長

- 静圧損失が極めて少なく発生騒音も非常に小さな吹出口です。
- スパイラルダクトに直付けも可能です。

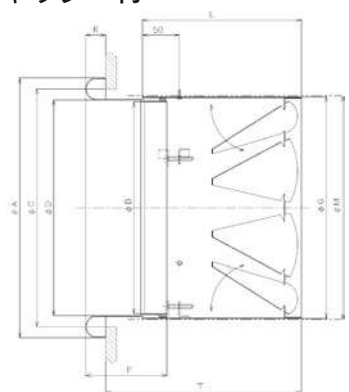
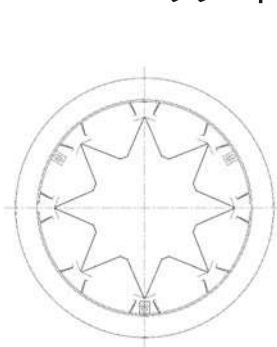
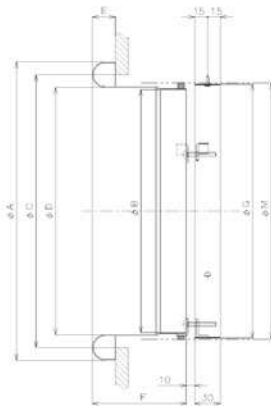
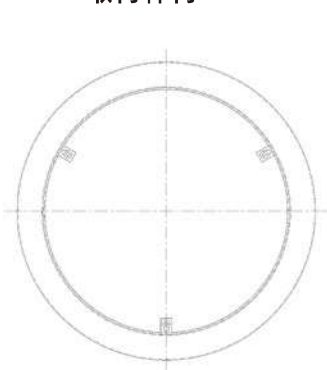
材質

ノズル	アルミ材/メラミン焼付塗装
取付枠	黒色めっき鋼板

※風量調整には、プレートシャッター(PSⅡ)をご使用ください。

取付枠付

プレートシャッター付



寸法表

単位:mm

サイズ	φA (額外寸)	φB	φC	φD	E	F	φG (差込外寸)	φL	φM (ダクト寸法)	T
#3	97	60	85	65	15	50	—	—	75	—
4	132	85	120	90	15	50	98	130	100	130~145
5	157	110	145	115	15	50	123	140	125	140~155
6	182	135	170	140	15	55	148	150	150	155~170
7	207	160	195	165	15	55	173	160	175	165~180
8	240	185	220	190	20	80	198	170	200	195~210
9	265	210	245	215	20	80	223	180	225	205~220
10	290	235	270	240	25	80	248	195	250	220~235
12	350	285	320	290	27	110	298	215	300	265~280
14	410	335	370	340	30	110	348	235	350	280~295
16	460	385	420	390	30	110	398	255	400	300~315
18	510	435	470	440	30	140	448	280	450	355~370
20	560	485	520	490	30	140	498	305	500	380~395

※#3は、フェースのみの製作となります。

二重ノズル型吹出口



二重ノズル(取付枠付)

一般に劇場・ホール・体育館などの壁面に取り付けられ、中ノズルを可動させることにより暖房時の上昇気流を押えたり、必要な個所への気流が得られます。

特長

- 中ノズルがある為、奥が見えにくくなっております。
- スパイラルダクトに直付けも可能です。



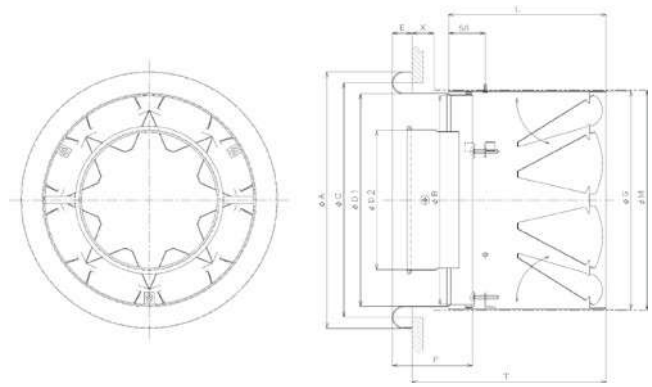
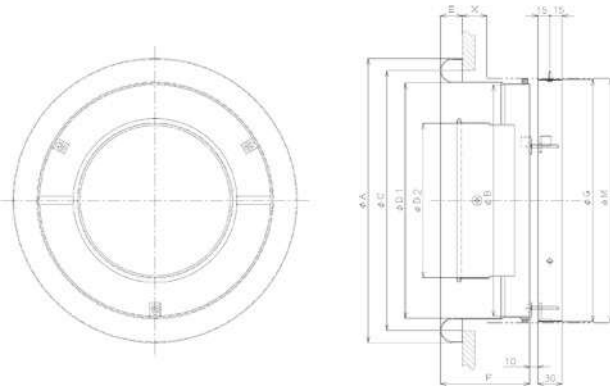
材質

ノズル	アルミ材/メラミン焼付塗装
中ノズル	アルミ材/メラミン焼付塗装
取付枠	黒色めっき鋼板

※風量調整には、プレートシャッター(PSⅡ)をご使用ください。

取付枠付

プレートシャッター付



寸法表

単位:mm

サイズ	φA (額外寸)	φB	φC	φD1	φD2	E	F	φG (差込外寸)	L	φM (ダクト寸法)	T	X
#6	182	135	170	140	90	15	55	148	150	150	155~170	30
7	207	160	195	165	90	15	55	173	160	175	165~180	30
8	240	185	220	190	115	20	80	198	170	200	195~210	30
9	265	210	245	215	140	20	80	223	180	225	205~220	30
10	290	235	270	240	140	25	80	248	195	250	220~235	30
12	350	285	320	290	190	27	110	298	215	300	265~280	30
14	410	335	370	340	240	30	110	348	235	350	280~295	30
16	460	385	420	390	240	30	110	398	255	400	300~315	30
18	510	435	470	440	290	30	140	448	280	450	355~370	30
20	560	485	520	490	340	30	140	498	305	500	380~395	40

チャンバー & ダンパー

各種チャンバー類



アネモ用



パンカー用



レジスター用

丸型ダンパー類



防火ダンパー (FD)



風量調整ダンパー (VD)



逆風防止用ダンパー (CD)

角型ダンパー類



防火ダンパー (FD)



風量調整ダンパー (VD)



排煙口 (パネル式)

ステンレス製 製作物

厨房用 排気フード



- 材質: SUS 304 ■ 表面仕上: 研磨 / ヘアライン
- 型式: 箱型フード
山型フード
二重フード
- ◆ 寸法・条件をご指示ください。お見積りをします。

グリスフィルター



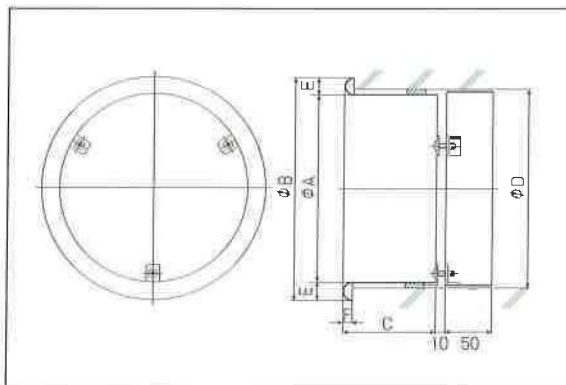
- 材質: SUS 304
- ◆ 仕様・寸法をご指示ください。
- ◆ 関連商品FVDも扱っています。標準品180℃ / ご指定品260℃
- ◆ 寸法・条件をご指示ください。お見積りをします。

パンチング グリル



- 材質: SUS 304 ■ 表面仕上: ヘアライン
- ◆ フィルター付・シャッター付なども製作できます。
- ◆ 寸法・条件をご指示ください。お見積りをします。

ストレートノズル



- 材質: SUS 304 ■ 表面仕上: ヘアライン
- 型式: ストレートノズル
二重ノズル
風量調整付ノズル
- ◆ 型式・寸法をご指示ください。お見積りをします。

NO	φD	φA	φB	C	E	F
4	100	90	120	100	15	9
6	150	140	180	100	20	12
8	200	190	230	100	20	12
10	250	240	290	150	25	14
12	300	290	340	150	25	14
14	350	340	400	200	30	18
16	400	390	450	200	30	18

保証について

- 保証期間は納入日から1年間。
- 保証内容：製品交換等の保証を致します。

但し、次の(1)～(9)に該当する場合は保証の対象から除外します

- (1) 建築建物の用途以外で使用した場合の不具合
- (2) ユーザーが適切な使用、維持管理を行わなかったことに起因する不具合
- (3) メーカーが定める施工説明書等に基づかない施工、専門業者以外による移動、修理、分解などに起因する不具合
- (4) 建物躯体の変形など住宅部品本体以外の不具合に起因する当該住宅部品の不具合、塗装の色あせ等の経年変化または仕様に伴う磨耗により生じる外観上の不具合
- (5) 塩害地域と、腐食性ガス等が発生する環境に起因する不具合
- (6) 外壁清掃時に洗剤等により起因する不具合
- (7) ネズミ、昆虫等の動物の行動に起因する不具合
- (8) 火災・爆発等事故・落雷・地震・噴火・洪水・津波等天変地異または戦争・暴動等破壊行為による不具合
- (9) 消耗部品の消耗に起因する不具合



中央工業株式会社

本社 〒162-0805 東京都新宿区矢来町112
第2 松下ビル 4F
TEL 03-3269-6541 / FAX 03-3269-6544
E-Mail : chuokogyo@wit.ocn.ne.jp

工場 〒326-0823 栃木県足利市朝倉町2-3-2
配送センター TEL 0284-73-1850 / FAX 0284-73-0715
E-Mail : chuokogyo-a@tiara.ocn.ne.jp