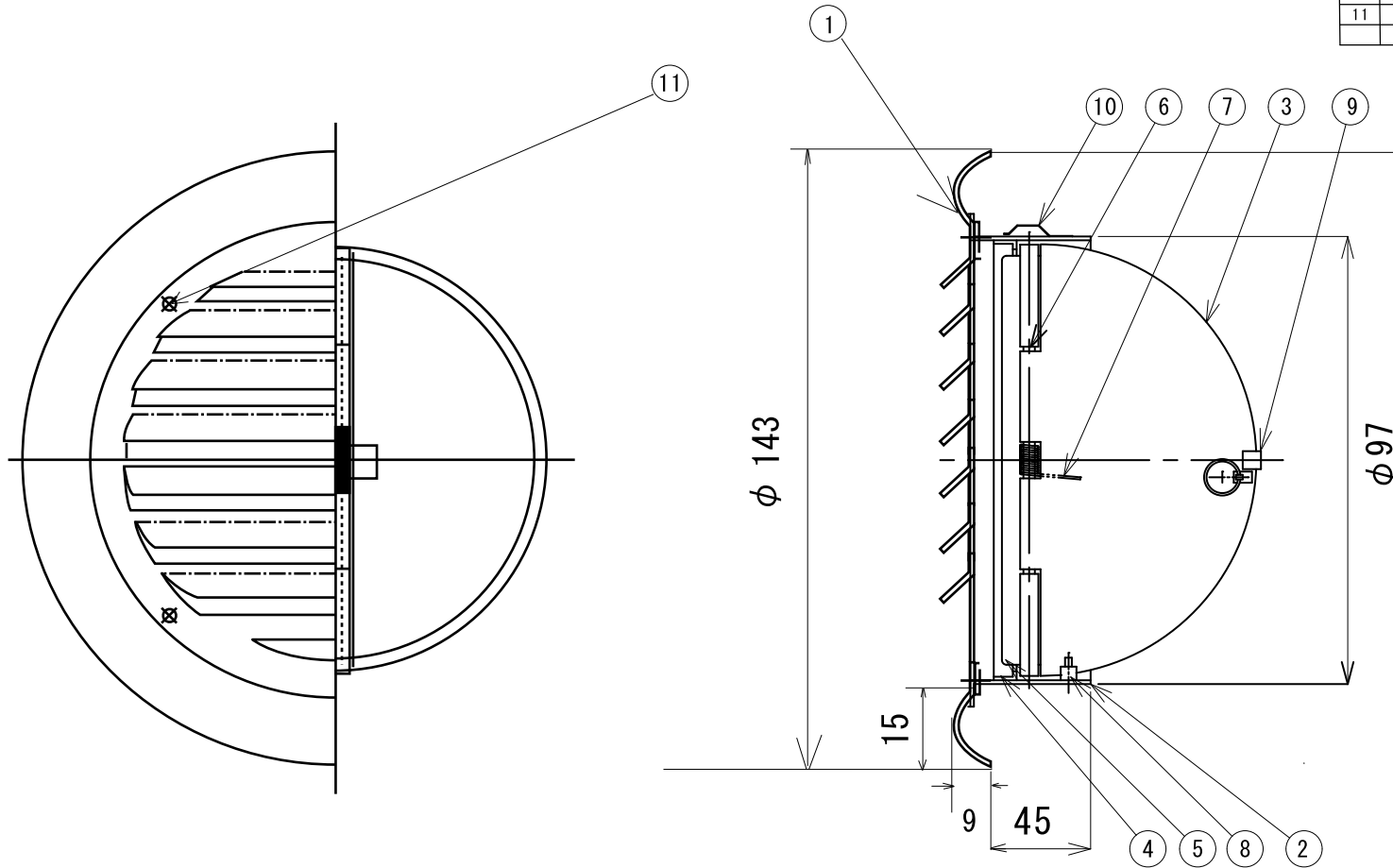
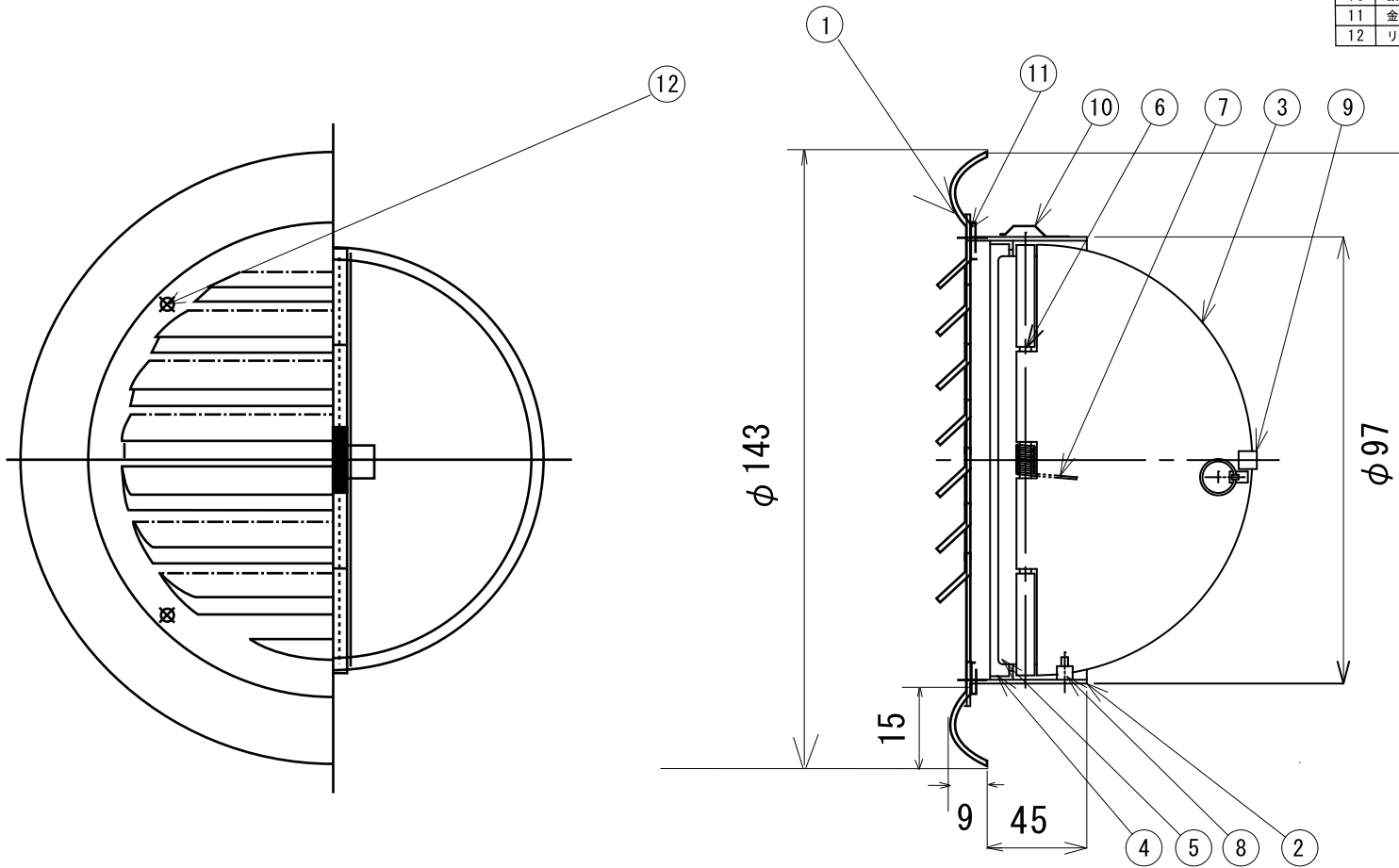


品番	名称	材質	個数	特記事項
1	ガラリ	SUS304	1	t0.6 ミラー仕上げ #600~#700
2	本体ケーシング	SPCC	1	t1.6 三価クロメート処理 膜厚:5μm
3	羽根	SPCC	2	t1.6 三価クロメート処理 膜厚:5μm
4	羽根当り止め	SPCC	1	t1.6 三価クロメート処理 膜厚:5μm
5	リークストッパー	SPCC	1	t1.6 三価クロメート処理 膜厚:5μm
6	軸	ステンレス線鋼材	1	φ4.01
7	ばね	ばね用ステンレス鋼線	1	φ1.01
8	ストッパー	ゴム	1	
9	温度ヒューズ	りん青銅	1	t0.3 72°C
10	抜け止め	ステンレス線鋼材	3	t0.3
11	リベット	アルミニウムリベット材	4	φ3x5



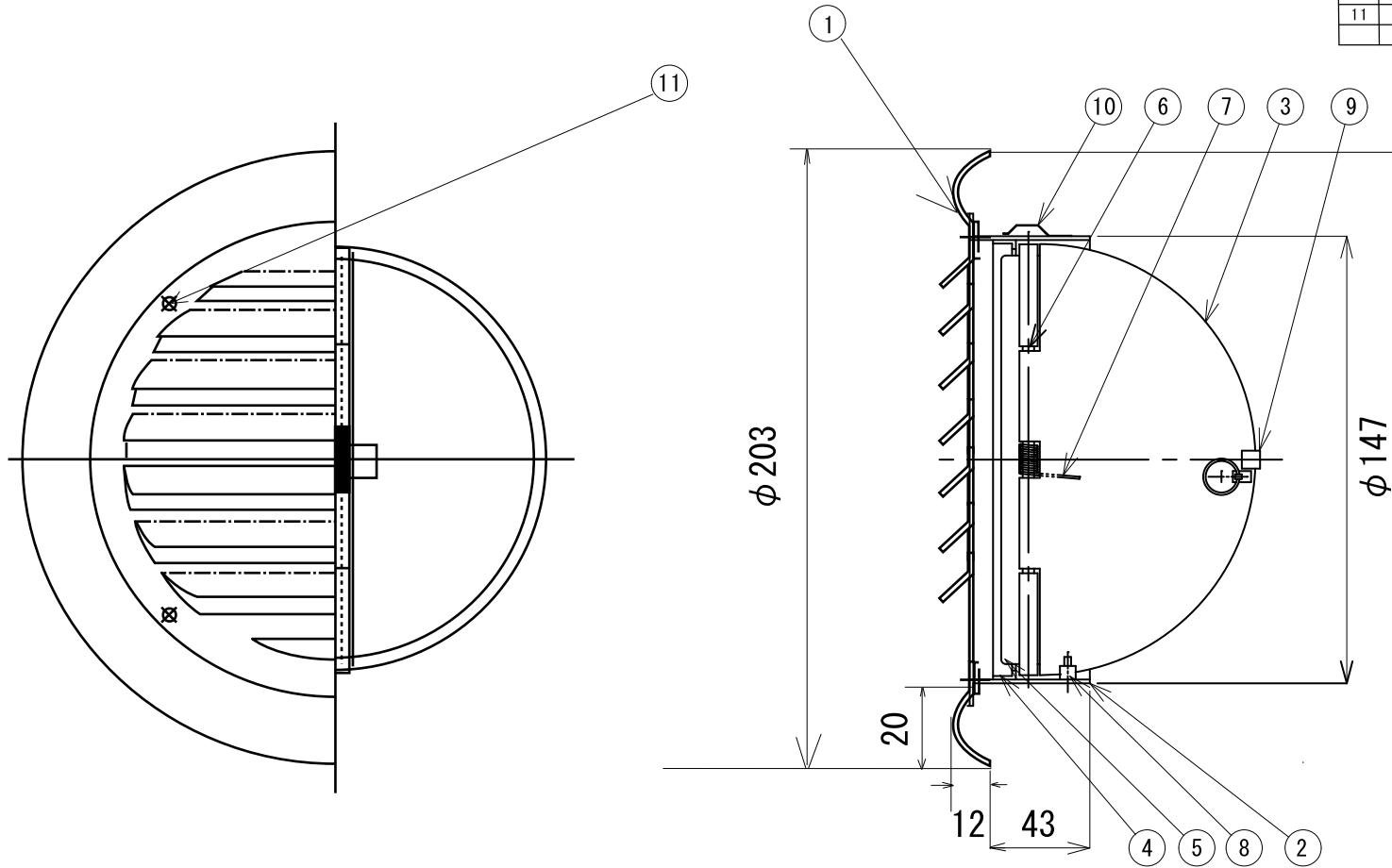
承認	表面処理	材質	尺度	名称	図面番号
承認	検図	製図	日付	パングリル	CXD 100ST
飯塚		久保	2010.09.01		
改訂番号	変更理由	日付		中央工業株式会社	

品番	名称	材質	個数	特記事項
1	ガラリ	SUS304	1	t0.6 ミラー仕上げ #600-#700
2	本体ケーシング	SPCC	1	t1.6 三価クロメート処理 膜厚:5μm
3	羽根	SPCC	2	t1.6 三価クロメート処理 膜厚:5μm
4	羽根当り止め	SPCC	1	t1.6 三価クロメート処理 膜厚:5μm
5	リークストッパー	SPCC	1	t1.6 三価クロメート処理 膜厚:5μm
6	軸	ステンレス線鋼材	1	φ4.01
7	ばね	ばね用ステンレス鋼線	1	φ1.01
8	ストッパー	ゴム	1	
9	温度ヒューズ	りん青銅	1	t0.3 72°C
10	抜け止め	ステンレス線鋼材	3	t0.3
11	金網	SUS304	1	10メッシュ φ0.45
12	リベット	アルミニウムリベット材	4	φ3x5



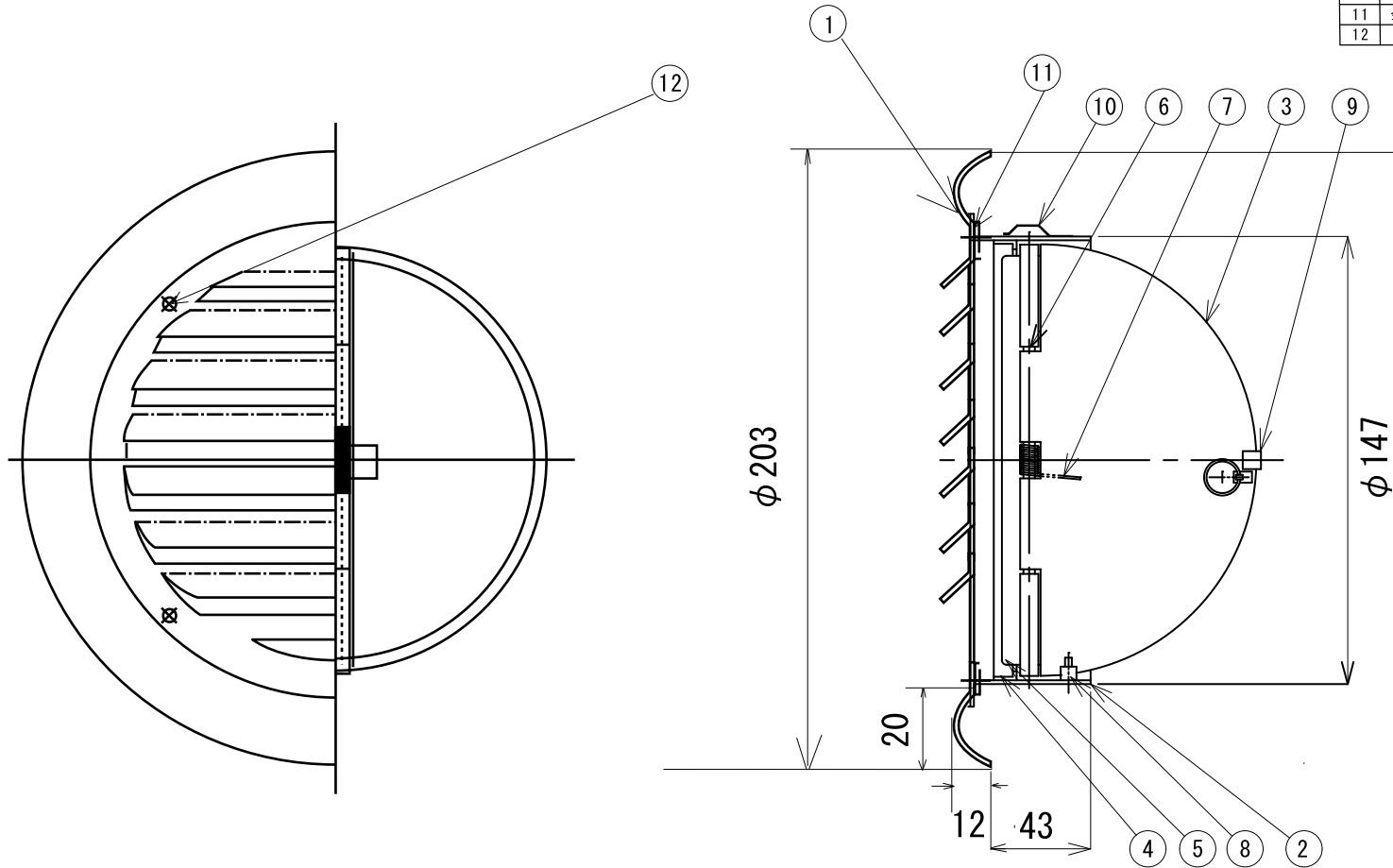
			投影法	表面処理	材質	尺度	名称	図面番号
			⊕ □			1:2	パングリル	CXD 100STN
			承認	検図	製図	日付	中央工業株式会社	
改訂番号	変更理由	日付	飯塚		久保	2010.09.01		

品番	名称	材質	個数	特記事項
1	ガラリ	SUS304	1	t0.6 ミラー仕上げ #600~#700
2	本体ケーシング	SPCC	1	t1.6 三価クロメート処理 膜厚:5μm
3	羽根	SPCC	2	t1.6 三価クロメート処理 膜厚:5μm
4	羽根当り止め	SPCC	1	t1.6 三価クロメート処理 膜厚:5μm
5	リークストッパー	SPCC	1	t1.6 三価クロメート処理 膜厚:5μm
6	軸	ステンレス線鋼材	1	φ4.01
7	ばね	ばね用ステンレス鋼線	1	φ1.01
8	ストッパー	ゴム	1	
9	温度ヒューズ	りん青銅	1	t0.3 72°C
10	抜け止め	ステンレス線鋼材	4	t0.3
11	リベット	アルミニウムリベット材	4	φ3x5



		投影法	表面処理	材質	尺度	名称	図面番号
		⊕ □			1:2	パングリル	CXD 150ST
△		承認	検図	製図	日付	中央工業株式会社	
改訂番号	変更理由	飯塚		久保	2010.09.01		

品番	名称	材質	個数	特記事項
1	ガラリ	SUS304	1	t0.6 ミラー仕上げ #600~#700
2	本体ケーシング	SPCC	1	t1.6 三価クロメート処理 膜厚:5μm
3	羽根	SPCC	2	t1.6 三価クロメート処理 膜厚:5μm
4	羽根当り止め	SPCC	1	t1.6 三価クロメート処理 膜厚:5μm
5	リークストッパー	SPCC	1	t1.6 三価クロメート処理 膜厚:5μm
6	軸	ステンレス線鋼材	1	φ4.01
7	ばね	ばね用ステンレス鋼線	1	φ1.01
8	ストッパー	ゴム	1	
9	温度ヒューズ	りん青銅	1	t0.3 72°C
10	抜け止め	ステンレス線鋼材	4	t0.3
11	金網	SUS304	1	10メッシュ φ0.45
12	リベット	アルミニウムリベット材	4	φ3x5



			投影法	表面処理	材質	尺度	名称	図面番号
			⊕ □			1:2	パングリル	CXD 150STN
			承認	検図	製図	日付	中央工業株式会社	
改訂番号	変更理由	日付	飯塚		久保	2010.09.01		