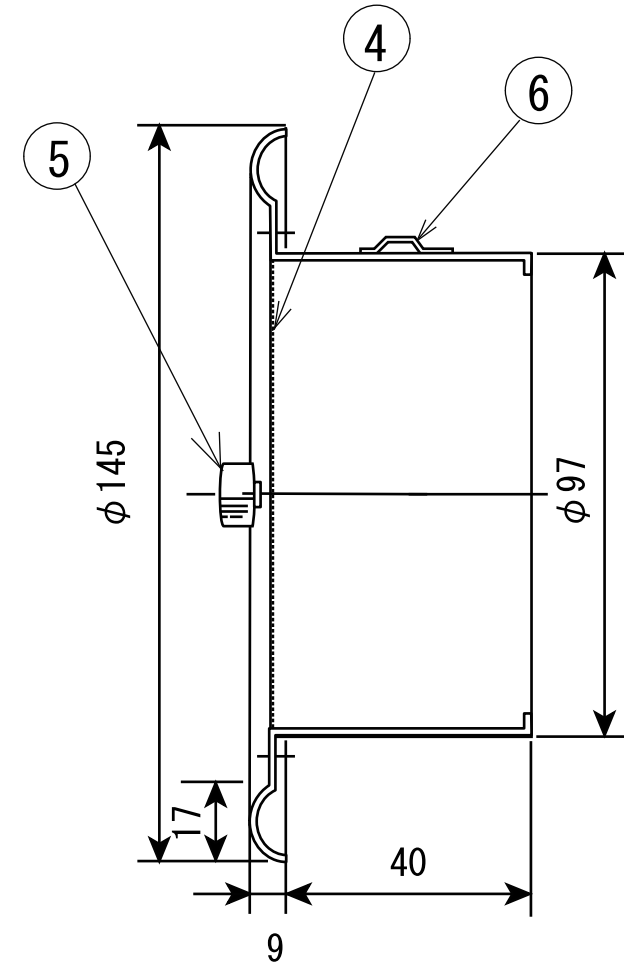
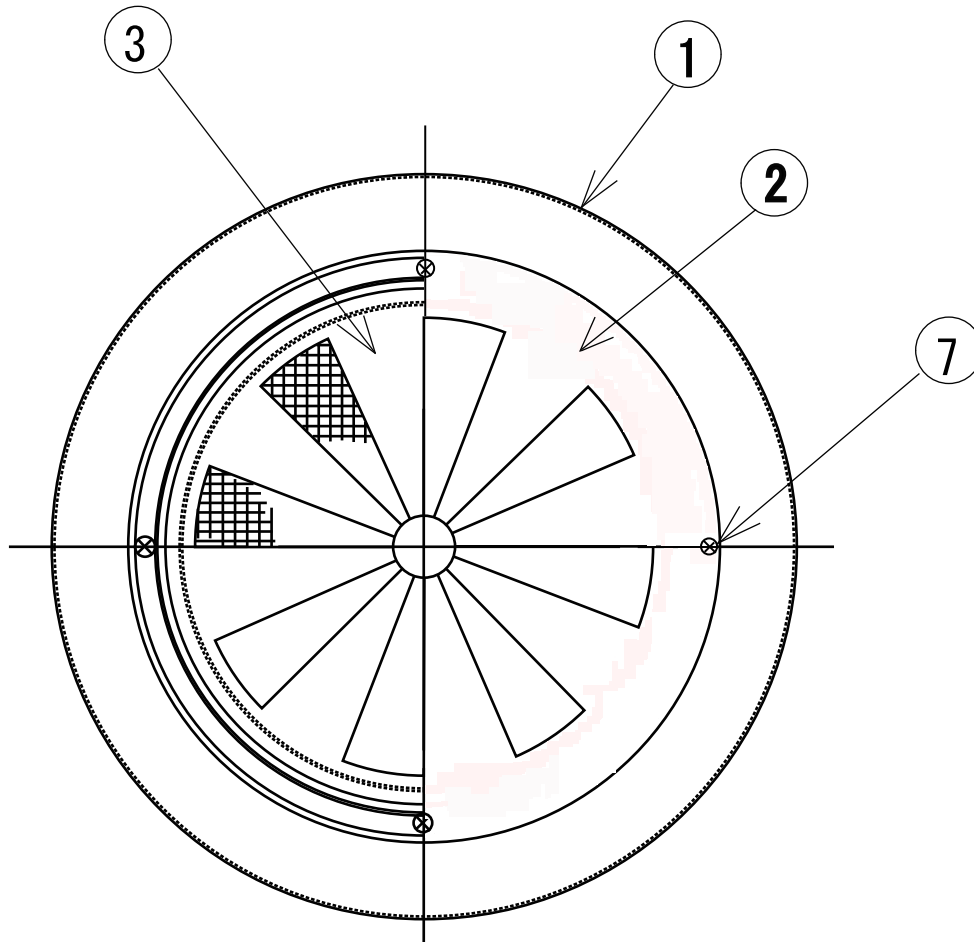
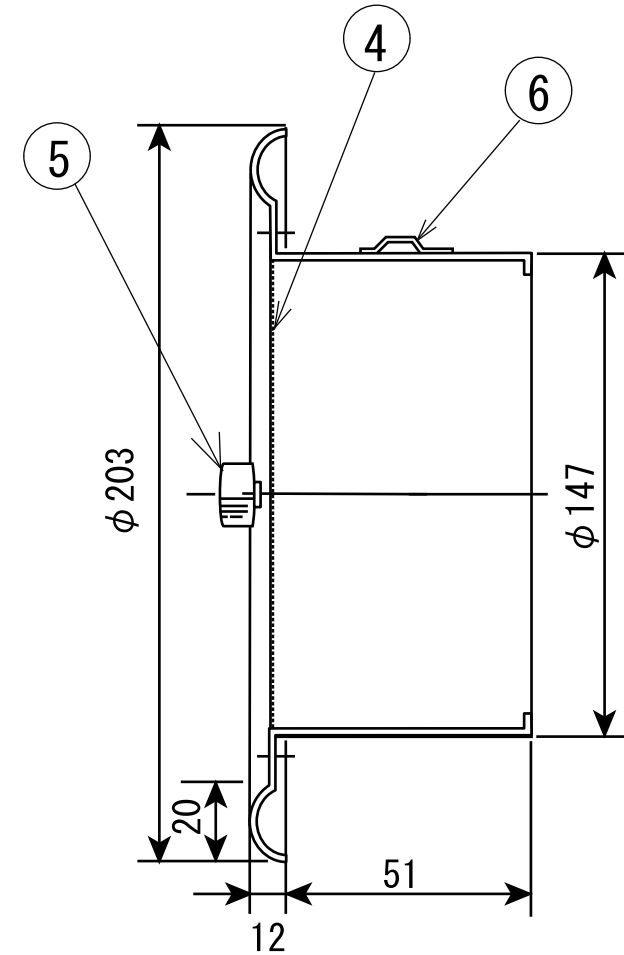
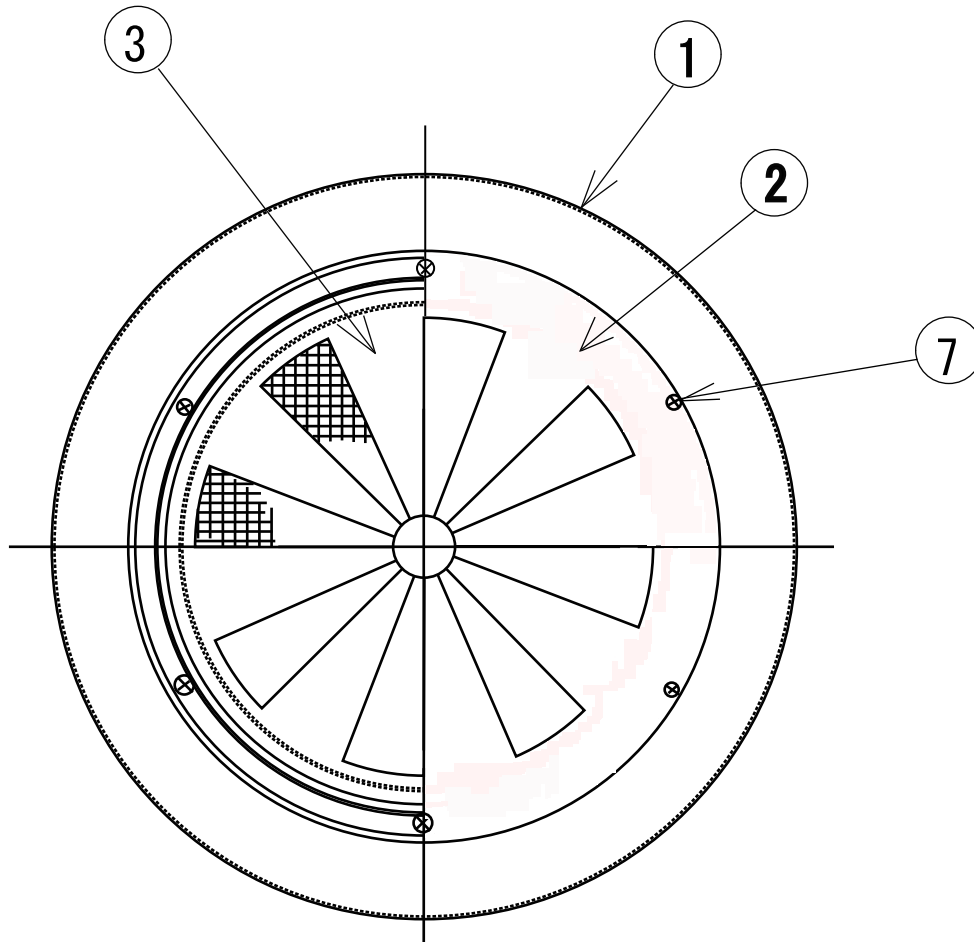


品番	名称	材質	個数	特記事項
1	本体	SUS304	1	t0.6 ヘアライン仕上げ
2	上羽	SUS304	1	t0.6 ヘアライン仕上げ
3	下羽	SUS304	1	t0.6 ヘアライン仕上げ
4	網	ガラス繊維網	1	18メッシュ
5	ツマミ	真鍮	1	ニッケルメッキ処理
6	抜け止め	ステンレス鍍鋼材	3	t0.3
7	ビス	SUS304	4	φ3x5



			投影法	表面処理	材質	尺度	名称	図面番号
						1:2	スライドレジスター	CR 100SH
			承認	検図	製図	日付	<b>中央工業株式会社</b>	
改訂番号	変更理由	日付	飯塚		久保	2010.09.01		

品番	名称	材質	個数	特記事項
1	本体	SUS304	1	t0.6 ヘアライン仕上げ
2	上羽	SUS304	1	t0.6 ヘアライン仕上げ
3	下羽	SUS304	1	t0.6 ヘアライン仕上げ
4	網	ガラス繊維網	1	18メッシュ
5	ツマミ	真鍮	1	ニッケルメッキ処理
6	抜け止め	ステンレス鍍鋼材	3	t0.3
7	ビス	SUS304	6	φ3x5



			投影法	表面処理	材質	尺度	名称	図面番号
			⊕ □			1:2	スライドレジスター	CR 150SH
△			承認	検図	製図	日付	<b>中央工業株式会社</b>	
改訂番号	変更理由	日付	飯塚		久保	2010.09.01		