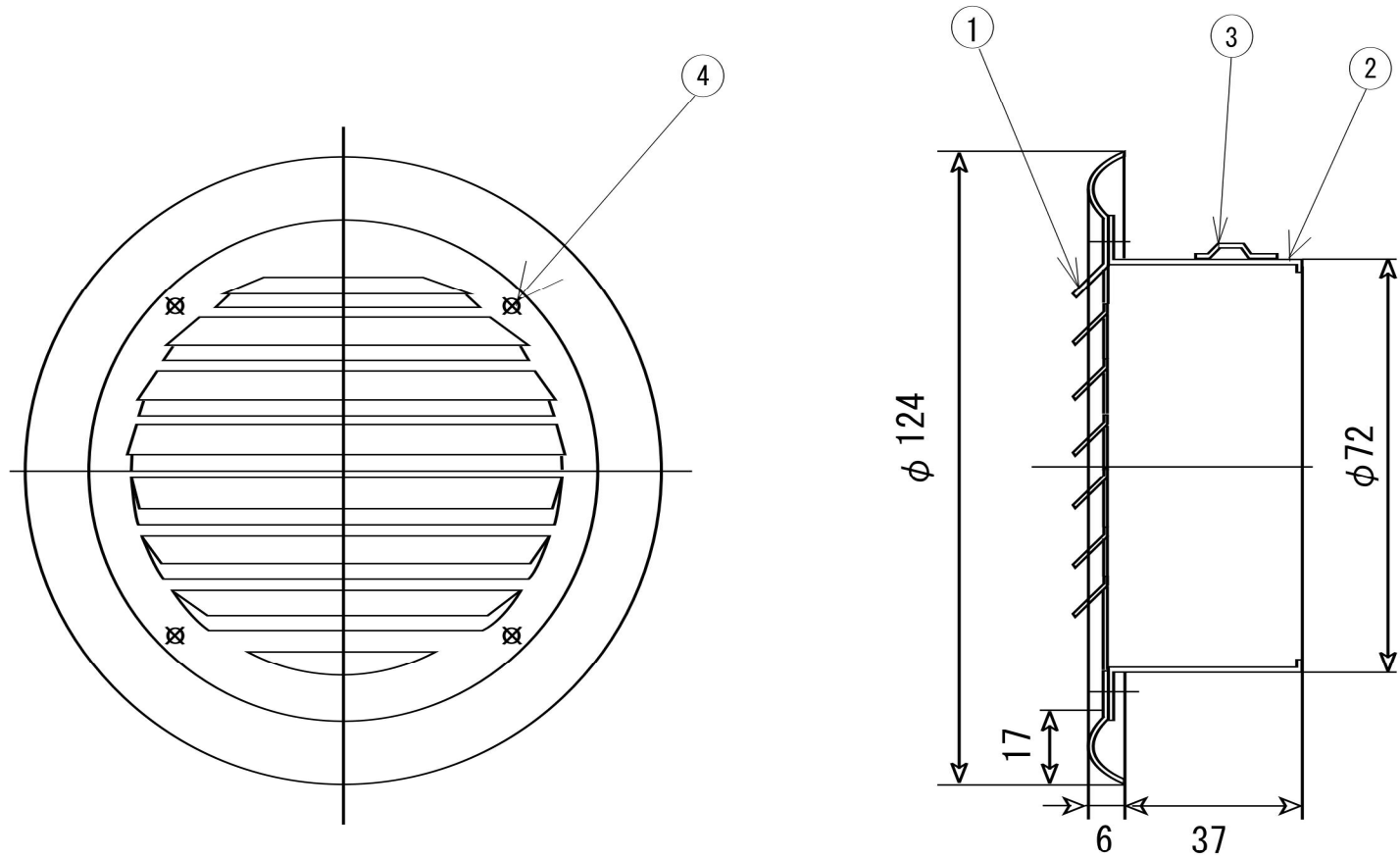
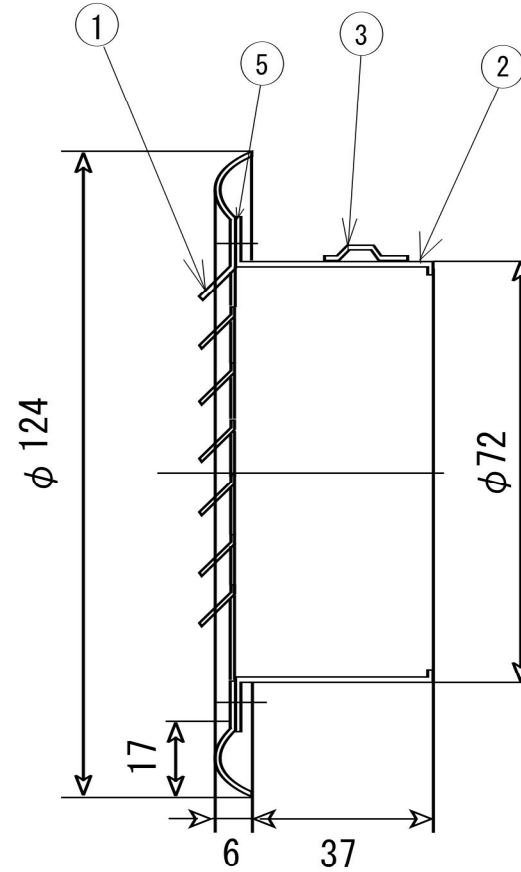
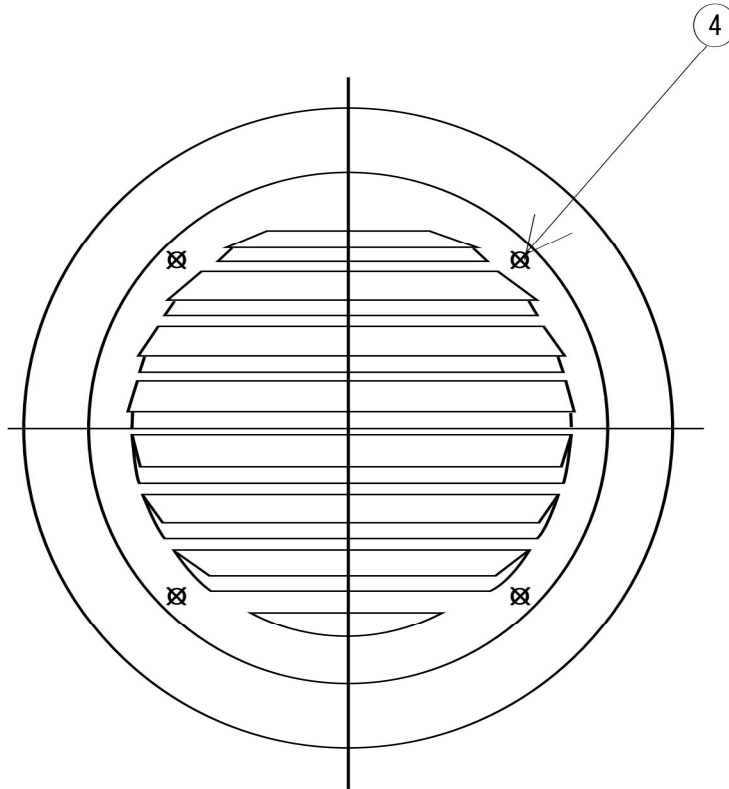


品番	名称	材質	個数	特記事項
1	ガラリ	SUS304	1	t0.6 ミラー仕上げ #600~#700
2	胴	SUS304	1	t0.6
3	抜け止め	ステンレス線鋼材	3	t0.3
4	リベット	アルミニウムリベット材	4	φ3x5
5				



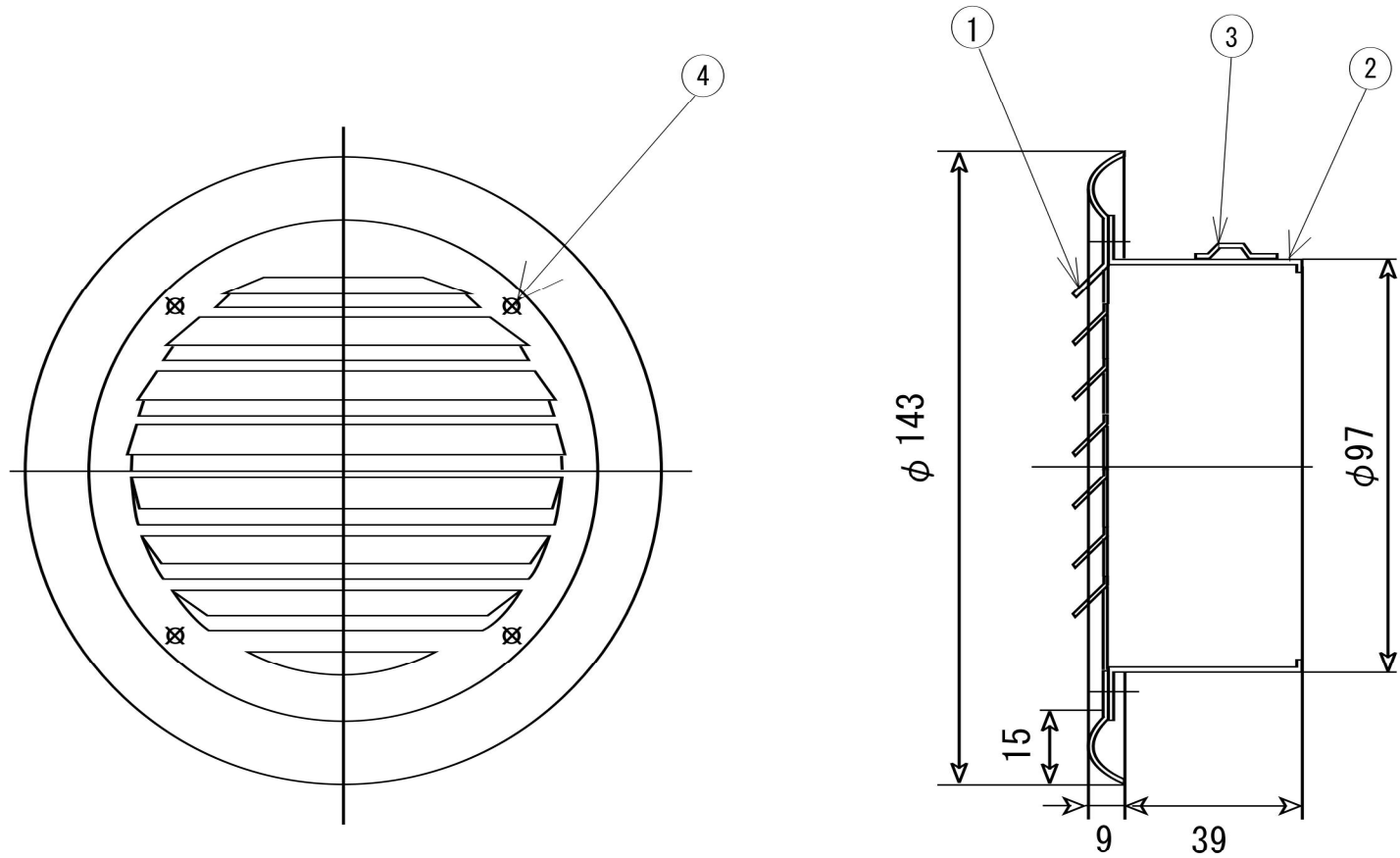
改訂番号	変更理由	日付	投影法	表面処理	材質	尺度	名称	図面番号
			第一角法			1:2	パングリル	CX 75S
			承認	検図	製図	日付	中央工業株式会社	
			飯塚		久保	2010.09.01		

品番	名称	材質	個数	特記事項
1	ガラリ	SUS304	1	t0.6 ミラー仕上げ #600~#700
2	胴	SUS304	1	t0.6
3	抜け止め	ステンレス線鋼材	3	t0.3
4	リベット	アルミニウムリベット材	4	φ3x5
5	金網	SUS304	1	10メッシュ φ0.45



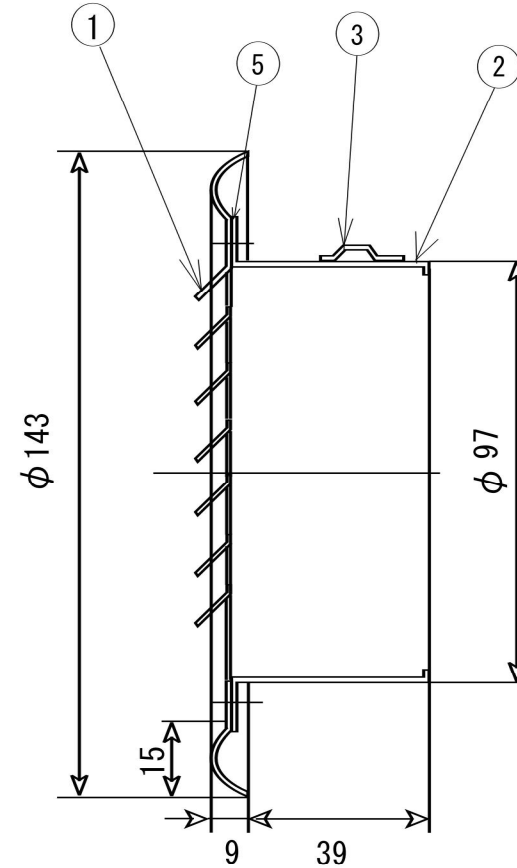
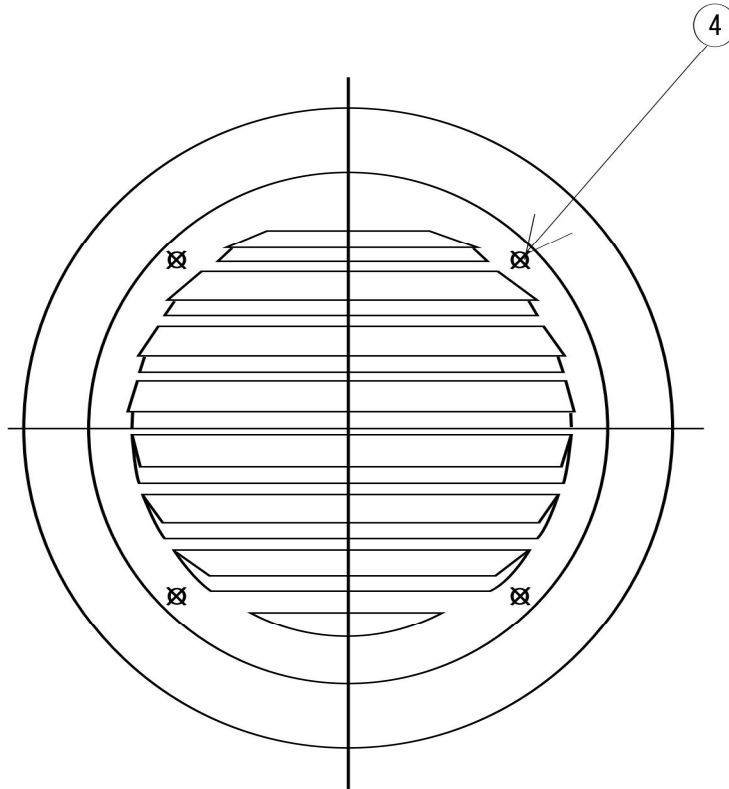
			投影法	表面処理	材質	尺度	名称	図面番号
			⊕ □			1:2	パングリル	CX 75SN
			承認	検図	製図	日付	中央工業株式会社	
改訂番号	変更理由	日付	飯塚		久保	2010.09.01		

品番	名称	材質	個数	特記事項
1	ガラリ	SUS304	1	t0.6 ミラー仕上げ #600~#700
2	胴	SUS304	1	t0.6
3	抜け止め	ステンレス棒鋼材	3	t0.3
4	リベット	アルミニウムリベット材	4	φ3x5
5				



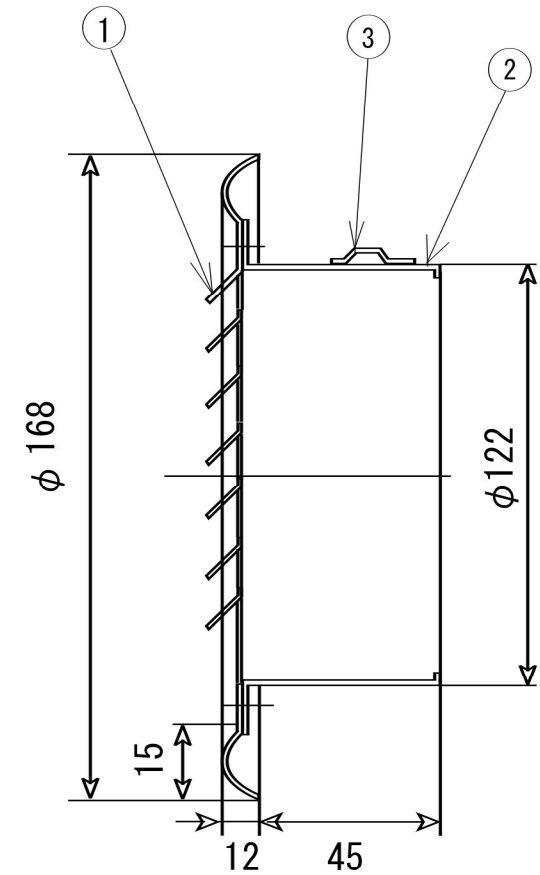
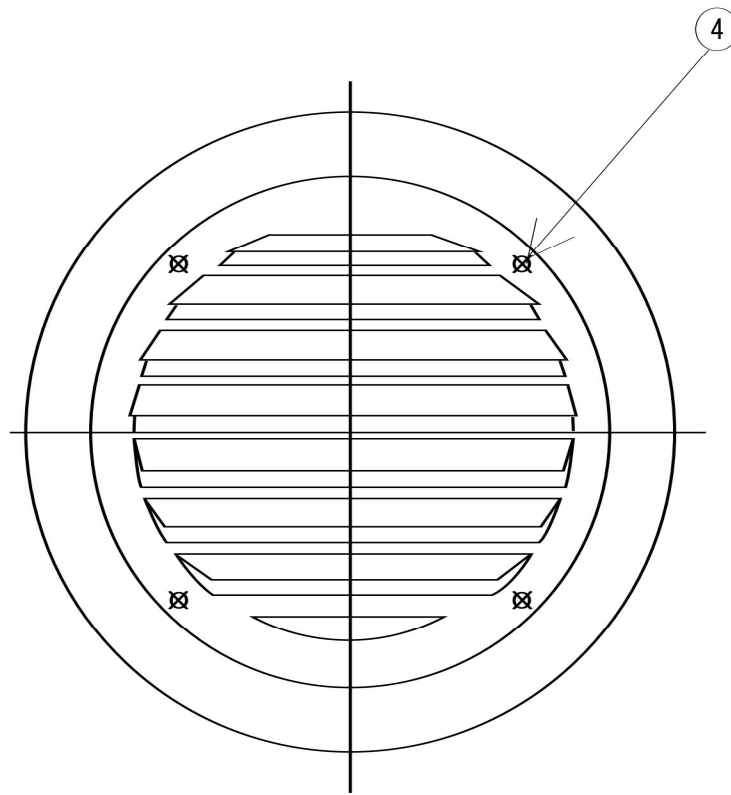
改訂番号	変更理由	日付	投影法	表面処理	材質	尺度	名称	図面番号
			第一角法			1:2	パングリル	CX 100S
			承認	検図	製図	日付	中央工業株式会社	
			飯塚		久保	2010.09.01		

品番	名称	材質	個数	特記事項
1	ガラリ	SUS304	1	t0.6 ミラー仕上げ #600~#700
2	胴	SUS304	1	t0.6
3	抜け止め	ステンレス線鋼材	3	t0.3
4	リベット	アルミニウムリベット材	4	φ3x5
5	金網	SUS304	1	10メッシュ φ0.45



			投影法	表面処理	材質	尺度	名称	図面番号
			⊙ □			1:2	パングリル	CX 100SN
			承認	検図	製図	日付		
△			飯塚		久保	2010.09.01	中央工業株式会社	
改訂番号	変更理由	日付						

品番	名称	材質	個数	特記事項
1	ガラリ	SUS304	1	t0.6 ミラー仕上げ #600~#700
2	胴	SUS304	1	t0.6
3	抜け止め	ステンレス線鋼材	3	t0.3
4	リベット	アルミニウムリベット材	4	φ3x5
5				



改訂番号	変更理由	日付	投影法	表面処理	材質	尺度	名称	図面番号
			第一角法			1:2	パングリル	CX 125S
			承認	検図	製図	日付	中央工業株式会社	
			飯塚		久保	2010.09.01		