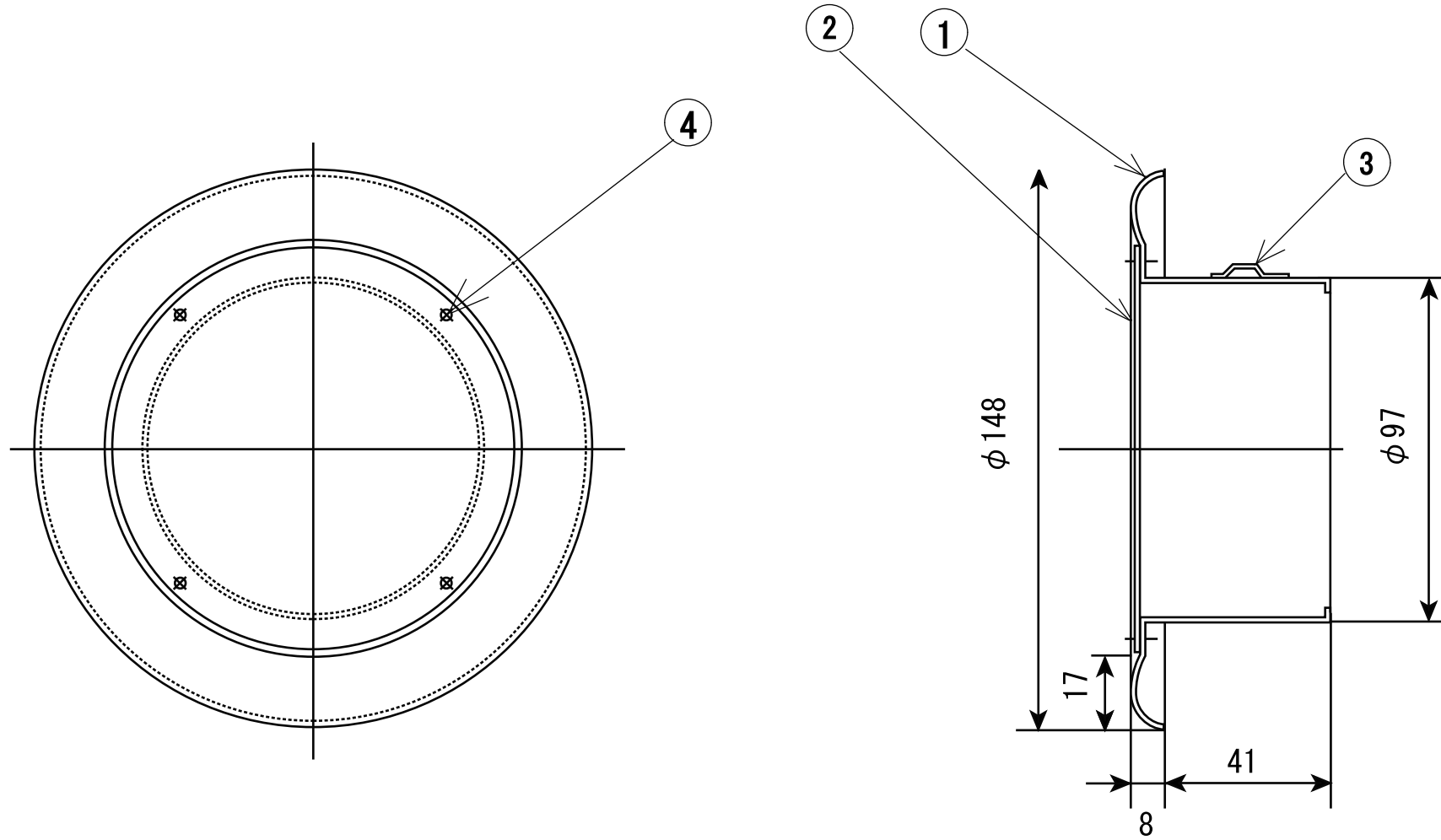


| 品番 | 名称 | 材質 | 個数 | 特記事項 |
|----|------|----------|----|-----------------------|
| 1 | 本体 | SUS304 | 1 | t0.6 ミラー仕上げ #600~#700 |
| 2 | ふた | SUS304 | 1 | t0.6 ミラー仕上げ #600~#700 |
| 3 | 接け止め | ステンレス織鋼材 | 3 | t0.3 |
| 4 | ビス | SUS304 | 4 | φ3x5 |
| | | | | |
| | | | | |



| 改訂番号 | 変更理由 | 日付 | 投影法 | 表面処理 | 材質 | 尺度 | 名称 | 図面番号 |
|------|------|----|------|------|----|------------|----------|----------|
| | | | 第一角法 | | | 1:2 | クーラーキャップ | CCK 100S |
| | | | 承認 | 検図 | 製図 | 日付 | 中央工業株式会社 | |
| | | | 飯塚 | | 久保 | 2010.09.01 | | |