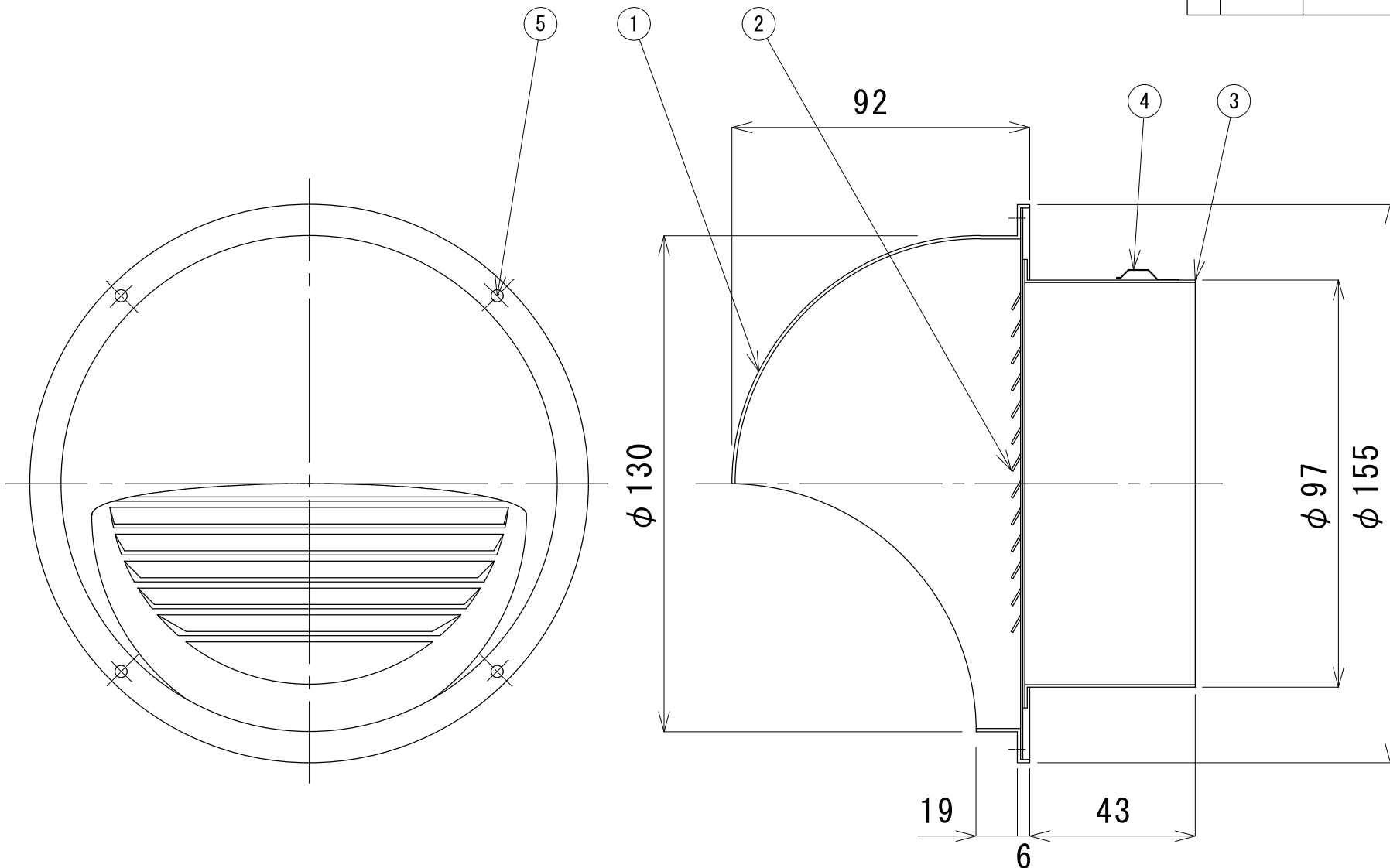
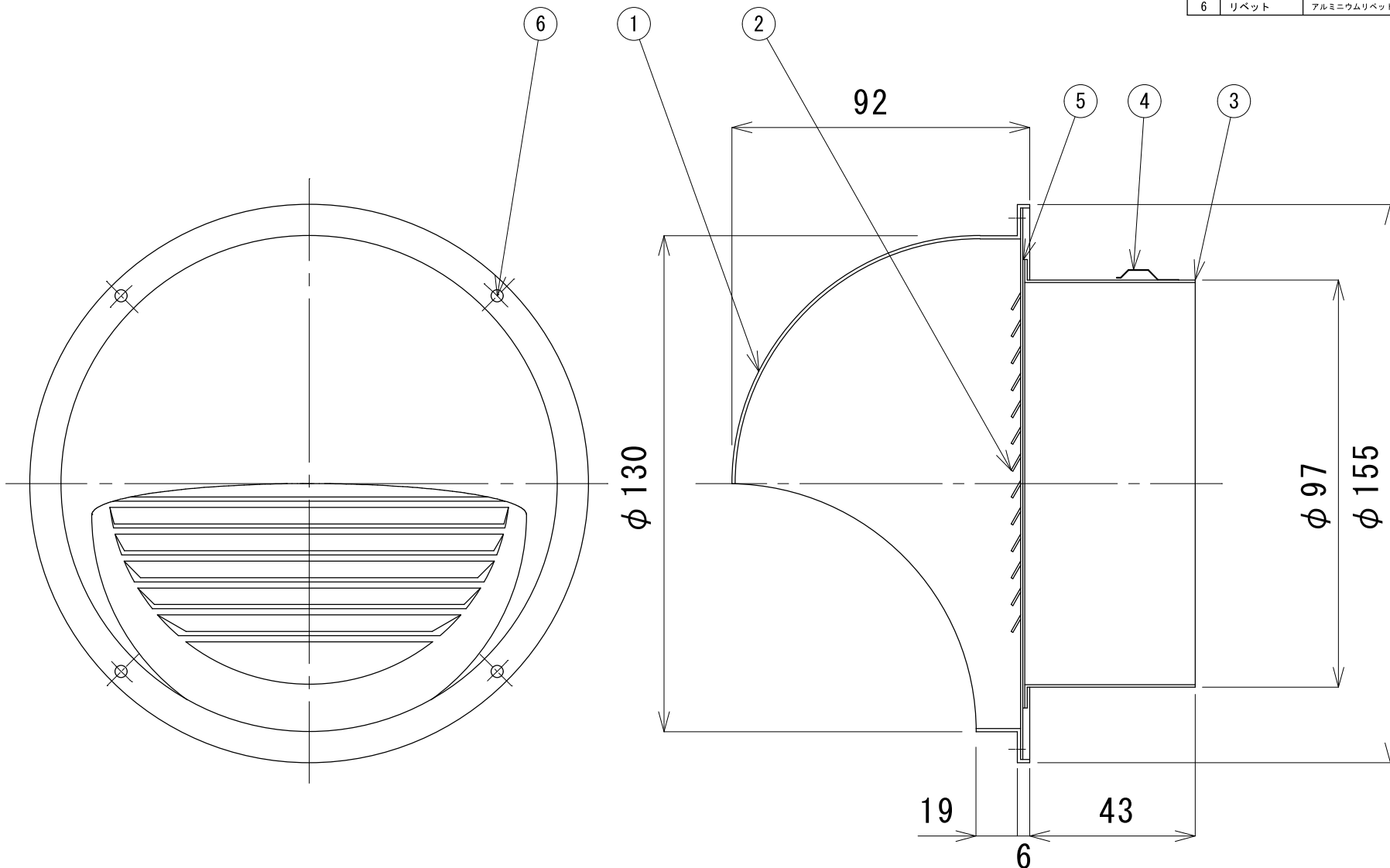


| 品番 | 名称 | 材質 | 個数 | 特記事項 |
|----|------|-------------|----|--------------------|
| 1 | フード | A1100P | 1 | t1.2 アルマイト処理膜厚:6μm |
| 2 | 目皿 | A1100P | 1 | t1.0 アルマイト処理膜厚:6μm |
| 3 | 網 | A1100P | 1 | t1.2 アルマイト処理膜厚:6μm |
| 4 | 抜け止め | ステンレス鋼帯 | 3 | t0.3 |
| 5 | リベット | アルミニウムリベット材 | 4 | φ3x5 |



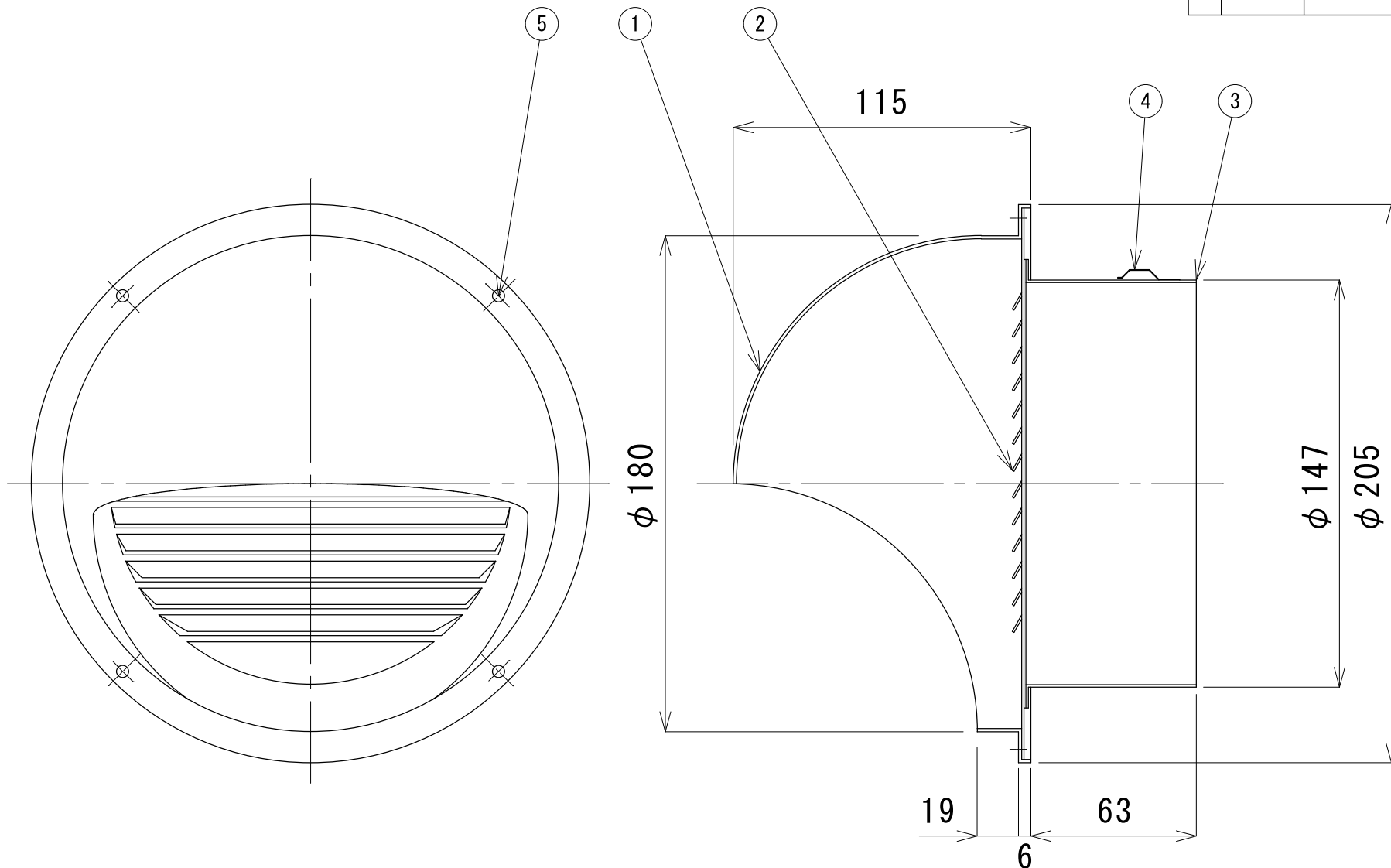
| | | | | 投影法 | 表面処理 | 材質 | 尺度 | 名称 | 図面番号 |
|----|------|----|-----|-----|------|----|------------|----------|--------|
| | | | | ☉ | | | 1:2 | パンフード | CFX100 |
| | | | | 承認 | 検図 | 製図 | 日付 | 中央工業株式会社 | |
| 改訂 | 変更理由 | 日付 | 担当者 | 飯塚 | | 久保 | 2010.09.06 | | |

| 品番 | 名称 | 材質 | 個数 | 特記事項 |
|----|------|-------------|----|--------------------|
| 1 | フード | A1100P | 1 | t1.2 アルマイト処理膜厚:6μm |
| 2 | 目皿 | A1100P | 1 | t1.0 アルマイト処理膜厚:6μm |
| 3 | 網 | A1100P | 1 | t1.2 アルマイト処理膜厚:6μm |
| 4 | 抜け止め | ステンレス鋼帯 | 3 | t0.3 |
| 5 | 金網 | SUS304 | 1 | 10メッシュ φ0.45 |
| 6 | リベット | アルミニウムリベット材 | 4 | φ3x5 |



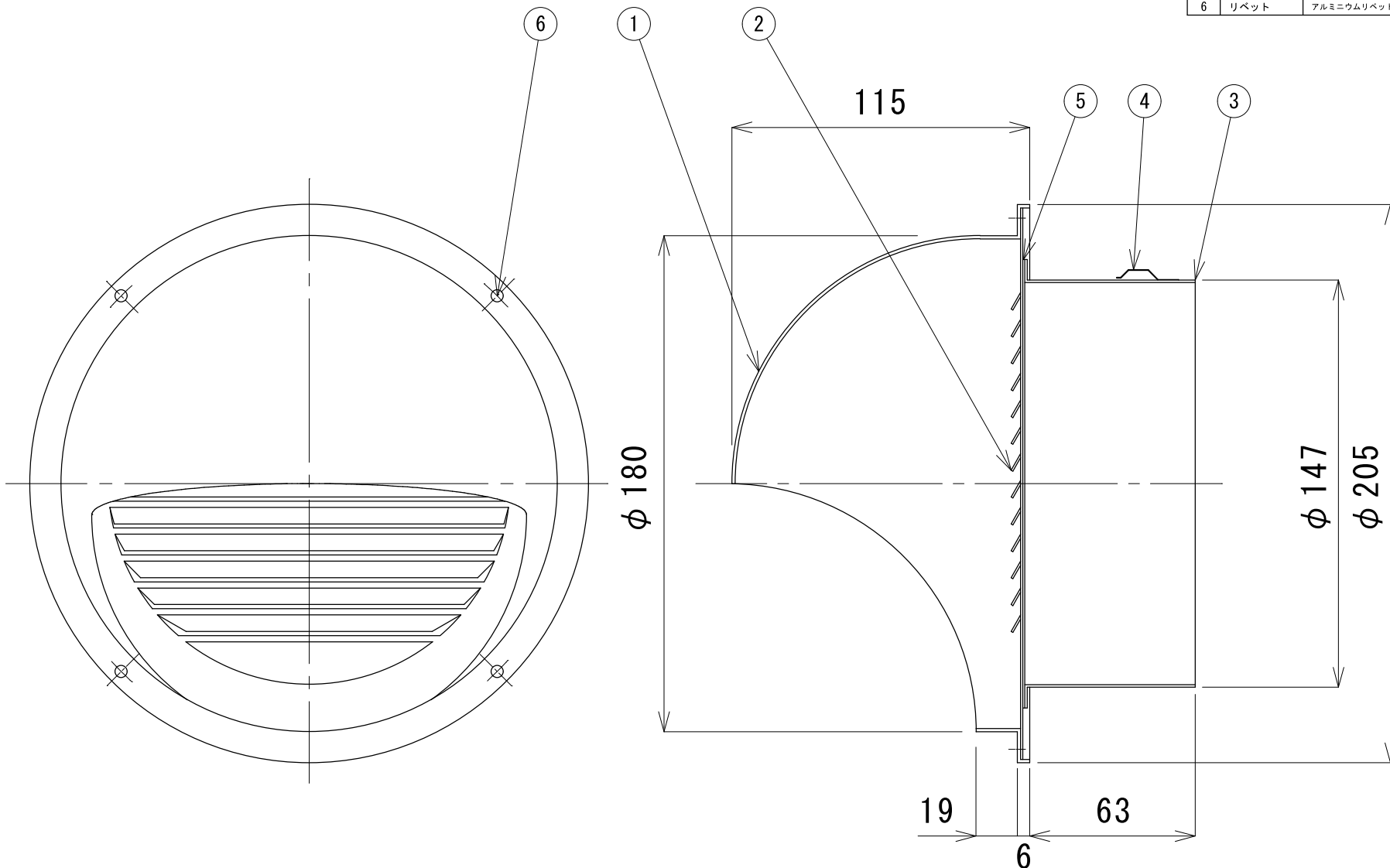
| | | | | 投影法 | 表面処理 | 材質 | 尺度 | 名称 | 図面番号 |
|----|------|----|-----|-----|------|----|------------|----------|---------|
| | | | | ☉ | | | 1:2 | フード | CFX100N |
| | | | | 承認 | 検図 | 製図 | 日付 | 中央工業株式会社 | |
| 改訂 | 変更理由 | 日付 | 担当者 | 飯塚 | | 久保 | 2010.09.06 | | |

| 品番 | 名称 | 材質 | 個数 | 特記事項 |
|----|------|-------------|----|--------------------|
| 1 | フード | A1100P | 1 | t1.2 アルマイト処理膜厚:6μm |
| 2 | 目皿 | A1100P | 1 | t1.0 アルマイト処理膜厚:6μm |
| 3 | 網 | A1100P | 1 | t1.2 アルマイト処理膜厚:6μm |
| 4 | 抜け止め | ステンレス鋼帯 | 4 | t0.3 |
| 5 | リベット | アルミニウムリベット材 | 4 | φ3x5 |



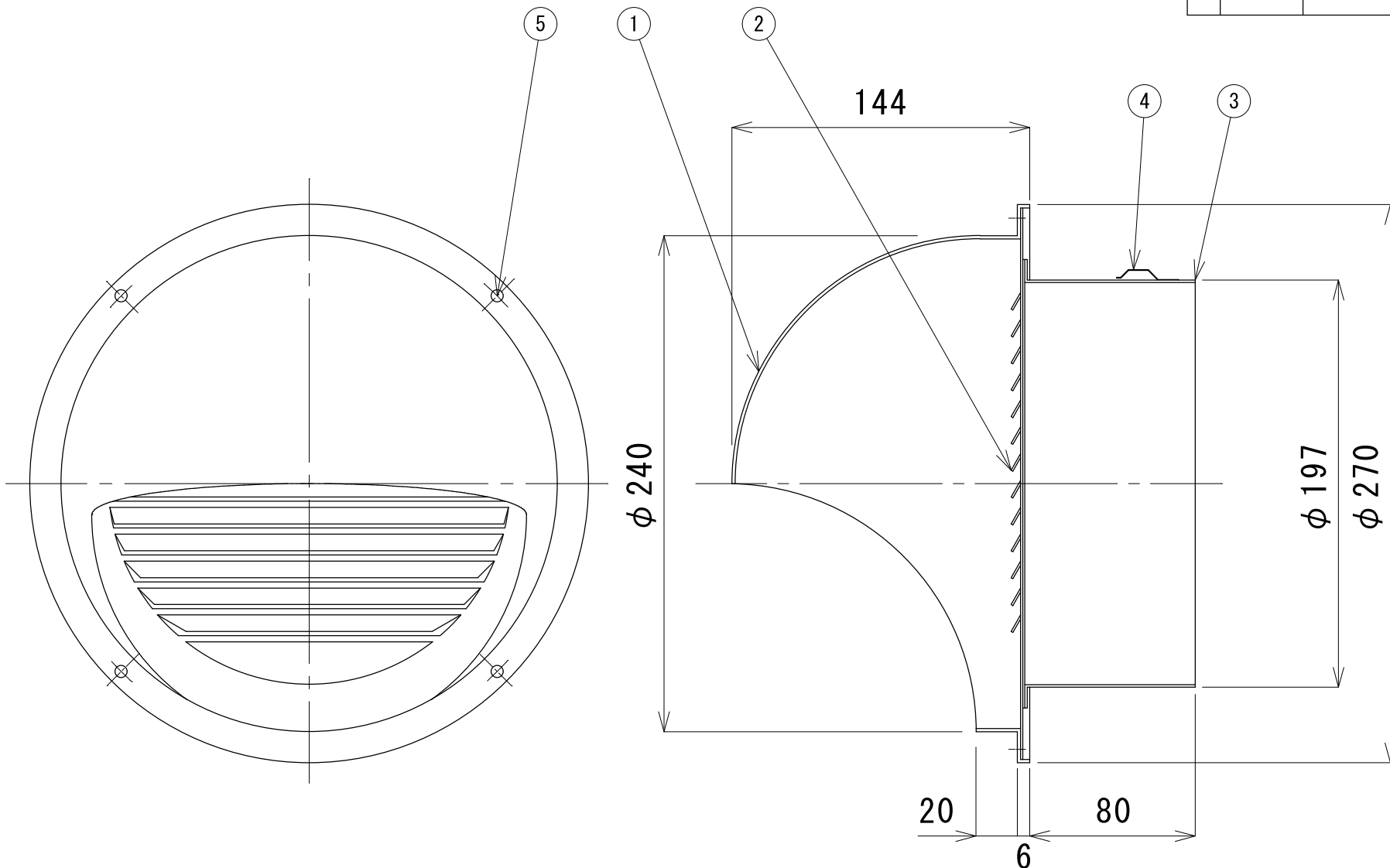
| | | | | 投影法 | 表面処理 | 材質 | 尺度 | 名称 | 図面番号 |
|----|------|----|-----|------|------|----|------------|----------|--------|
| | | | | 第一角法 | | | 1:2 | フード | CFX150 |
| | | | | 承認 | 検図 | 製図 | 日付 | 中央工業株式会社 | |
| 改訂 | 変更理由 | 日付 | 担当者 | 飯塚 | | 久保 | 2010.09.06 | | |

| 品番 | 名称 | 材質 | 個数 | 特記事項 |
|----|------|-------------|----|--------------------|
| 1 | フード | A1100P | 1 | t1.2 アルマイト処理膜厚:6μm |
| 2 | 目皿 | A1100P | 1 | t1.0 アルマイト処理膜厚:6μm |
| 3 | 網 | A1100P | 1 | t1.2 アルマイト処理膜厚:6μm |
| 4 | 抜け止め | ステンレス鋼帯 | 4 | t0.3 |
| 5 | 金網 | SUS304 | 1 | 10メッシュ φ0.45 |
| 6 | リベット | アルミニウムリベット材 | 4 | φ3x5 |



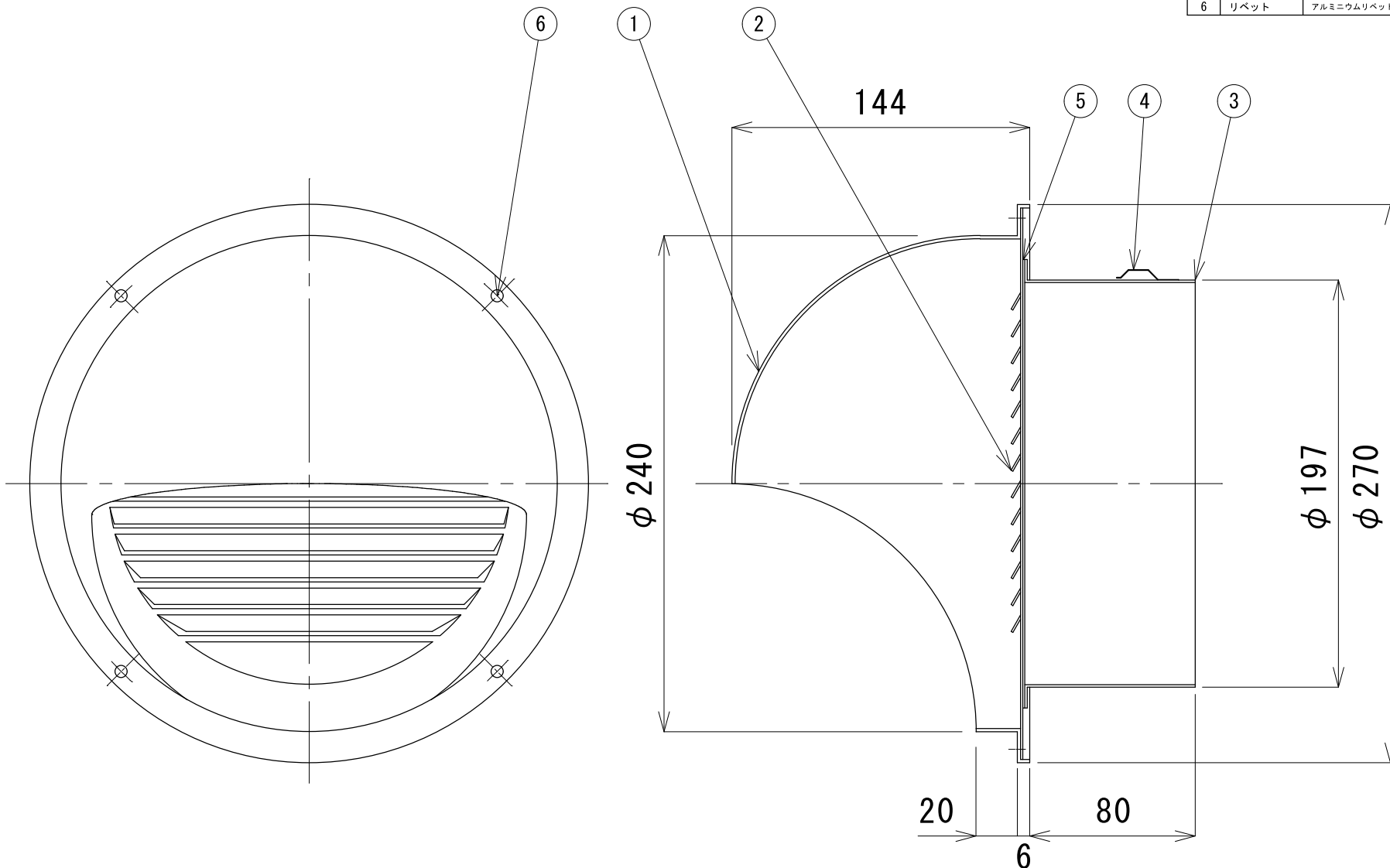
| | | | | 投影法 | 表面処理 | 材質 | 尺度 | 名称 | 図面番号 |
|----|------|----|-----|------|------|----|------------|----------|---------|
| | | | | 第一角法 | | | 1:2 | パンフード | CFX150N |
| | | | | 承認 | 検図 | 製図 | 日付 | 中央工業株式会社 | |
| 改訂 | 変更理由 | 日付 | 担当者 | 飯塚 | | 久保 | 2010.09.06 | | |

| 品番 | 名称 | 材質 | 個数 | 特記事項 |
|----|------|-------------|----|--------------------|
| 1 | フード | A1100P | 1 | t1.2 アルマイト処理膜厚:6μm |
| 2 | 目皿 | A1100P | 1 | t1.0 アルマイト処理膜厚:6μm |
| 3 | 網 | A1100P | 1 | t1.2 アルマイト処理膜厚:6μm |
| 4 | 抜け止め | ステンレス鋼帯 | 4 | t0.3 |
| 5 | リベット | アルミニウムリベット材 | 4 | φ3x5 |



| | | 投影法 | 表面処理 | 材質 | 尺度 | 名称 | 図面番号 |
|----|------|-----|------|----|----------|-------|--------|
| | | ☉ | | | 1:2 | パンフード | CFX200 |
| △ | 承認 | 検図 | 製図 | 日付 | 中央工業株式会社 | | |
| 改訂 | 変更理由 | 日付 | 担当者 | 飯塚 | | | |

| 品番 | 名称 | 材質 | 個数 | 特記事項 |
|----|------|-------------|----|--------------------|
| 1 | フード | A1100P | 1 | t1.2 アルマイト処理膜厚:6μm |
| 2 | 目皿 | A1100P | 1 | t1.0 アルマイト処理膜厚:6μm |
| 3 | 網 | A1100P | 1 | t1.2 アルマイト処理膜厚:6μm |
| 4 | 抜け止め | ステンレス鋼帯 | 4 | t0.3 |
| 5 | 金網 | SUS304 | 1 | 10メッシュ φ0.45 |
| 6 | リベット | アルミニウムリベット材 | 4 | φ3x5 |



| | | | | 投影法 | 表面処理 | 材質 | 尺度 | 名称 | 図面番号 |
|----|------|----|-----|-----|------|----|------------|----------|---------|
| | | | | ☉ | | | 1:2 | パンフード | CFX200N |
| | | | | 承認 | 検図 | 製図 | 日付 | 中央工業株式会社 | |
| 改訂 | 変更理由 | 日付 | 担当者 | 飯塚 | | 久保 | 2010.09.06 | | |