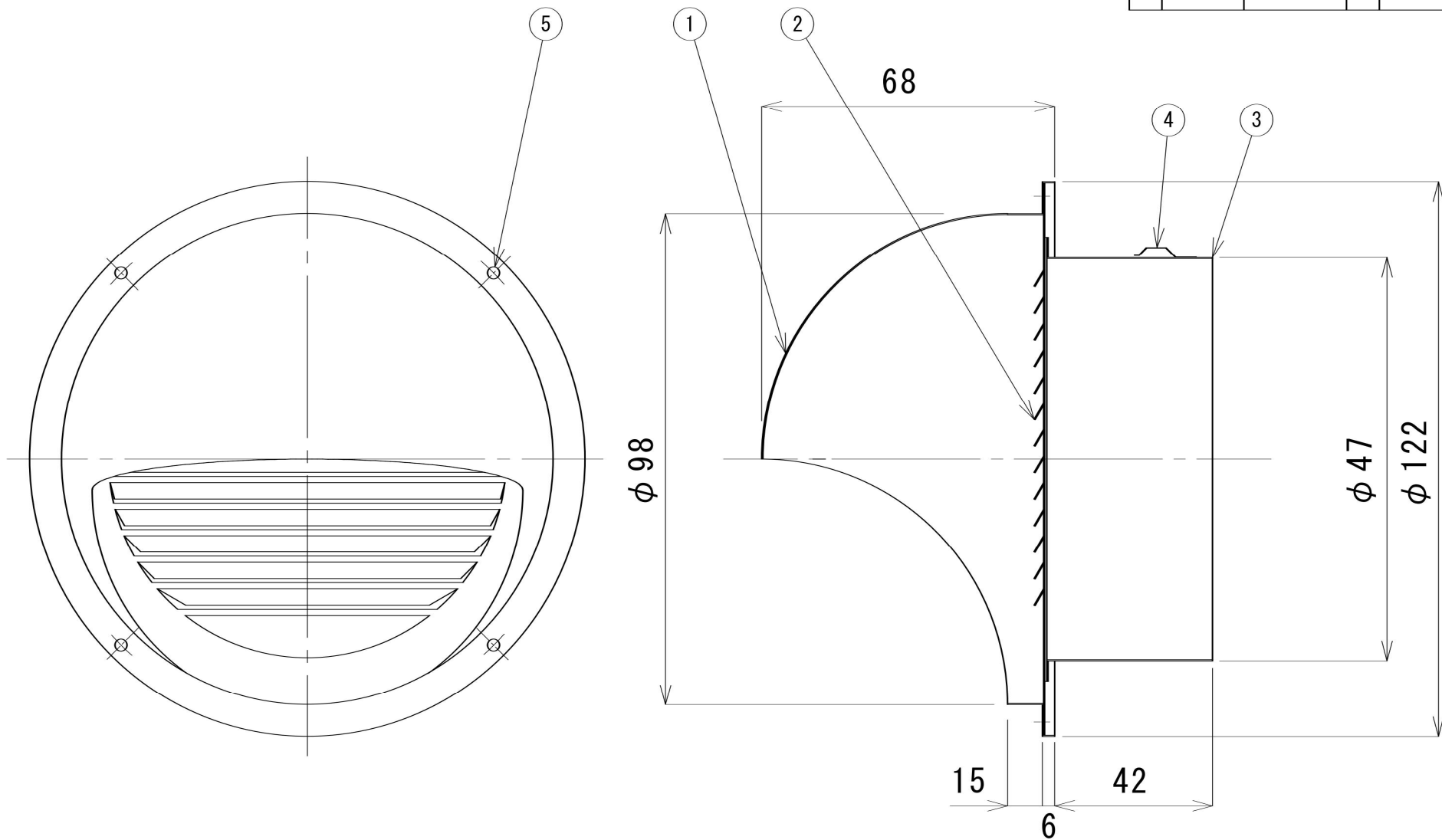
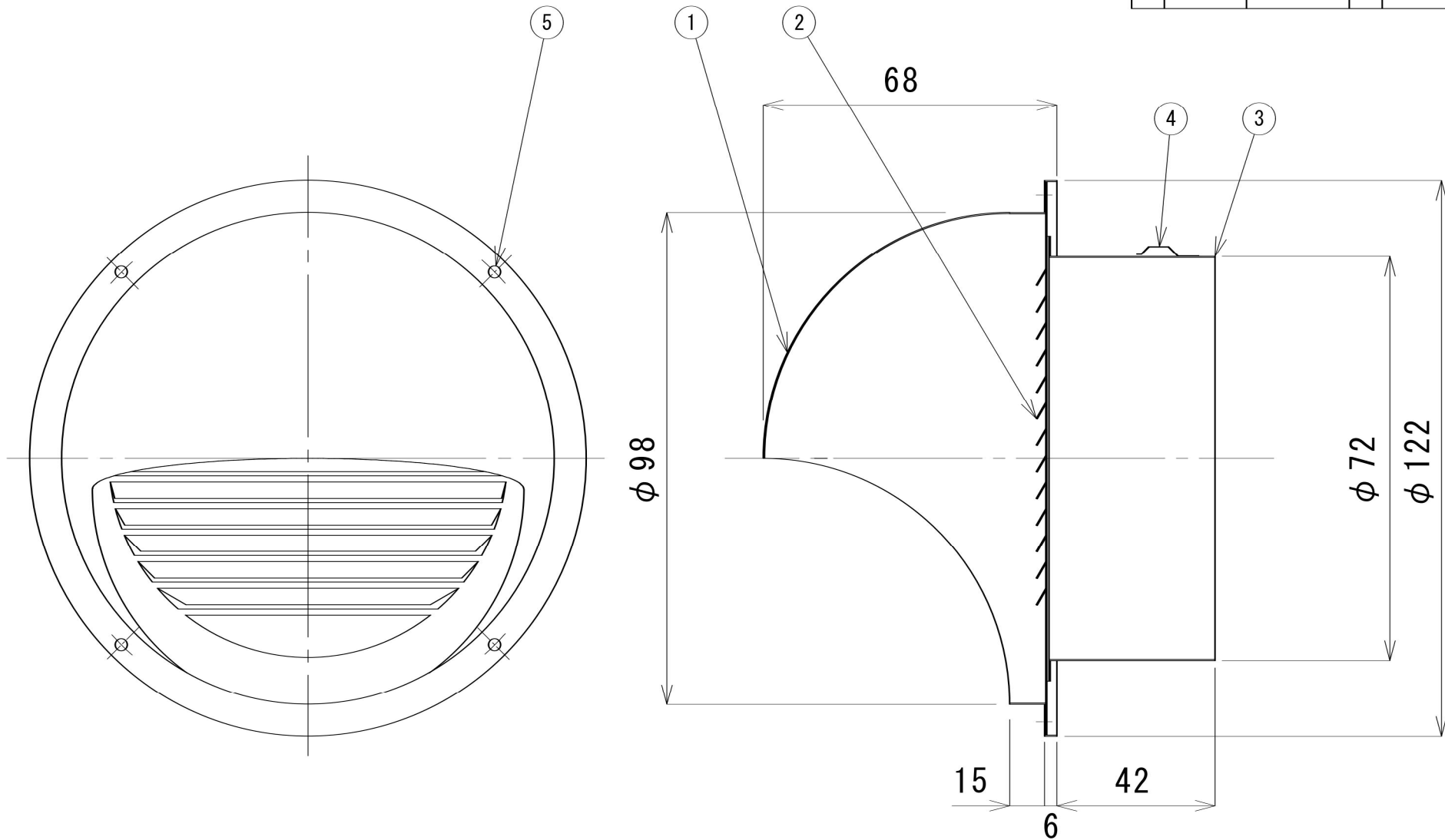


品番	名称	材質	個数	特記事項
1	フード	SUS304	1	t:0.6 ミラー仕上げ #600~#700
2	目皿	SUS304	1	t:0.5 ミラー仕上げ #600~#700
3	胴	SUS304	1	t:0.6
4	抜け止め	ステンレス鋼帯	3	t:0.3
5	リベット	ステンレスリベット材	4	φ3x4



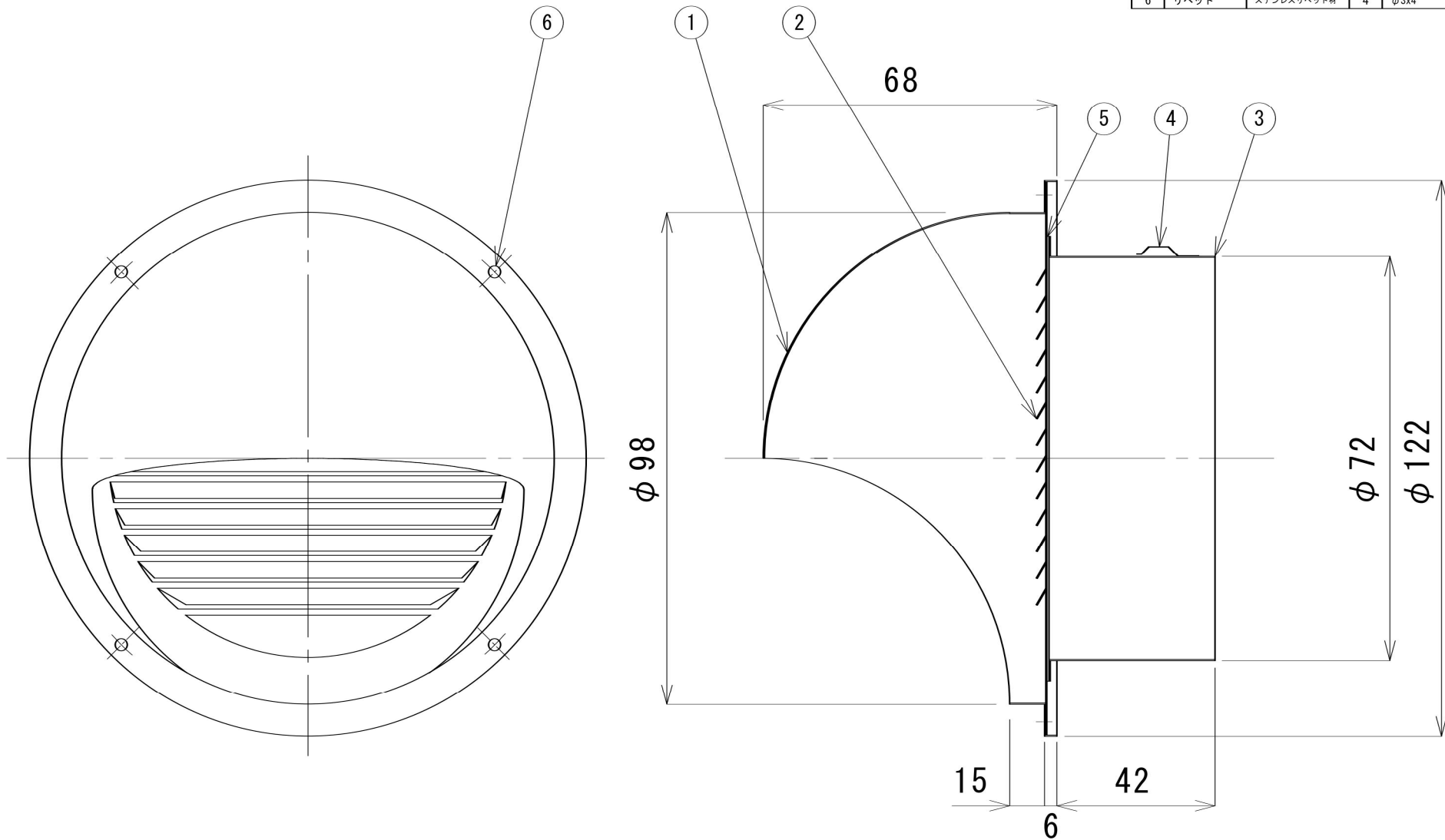
				投影法	表面処理	材質	尺度	名称	図面番号
				☉			1:2	パンフード	CFX50S
				承認	検図	製図	日付	中央工業株式会社	
改訂	変更理由	日付	担当者	飯塚		久保	2010.09.06		

品番	名称	材質	個数	特記事項
1	フード	SUS304	1	t:0.6 ミラー仕上げ #600~#700
2	目皿	SUS304	1	t:0.5 ミラー仕上げ #600~#700
3	胴	SUS304	1	t:0.6
4	抜け止め	ステンレス鋼帯	3	t:0.3
5	リベット	ステンレスリベット材	4	φ3x4



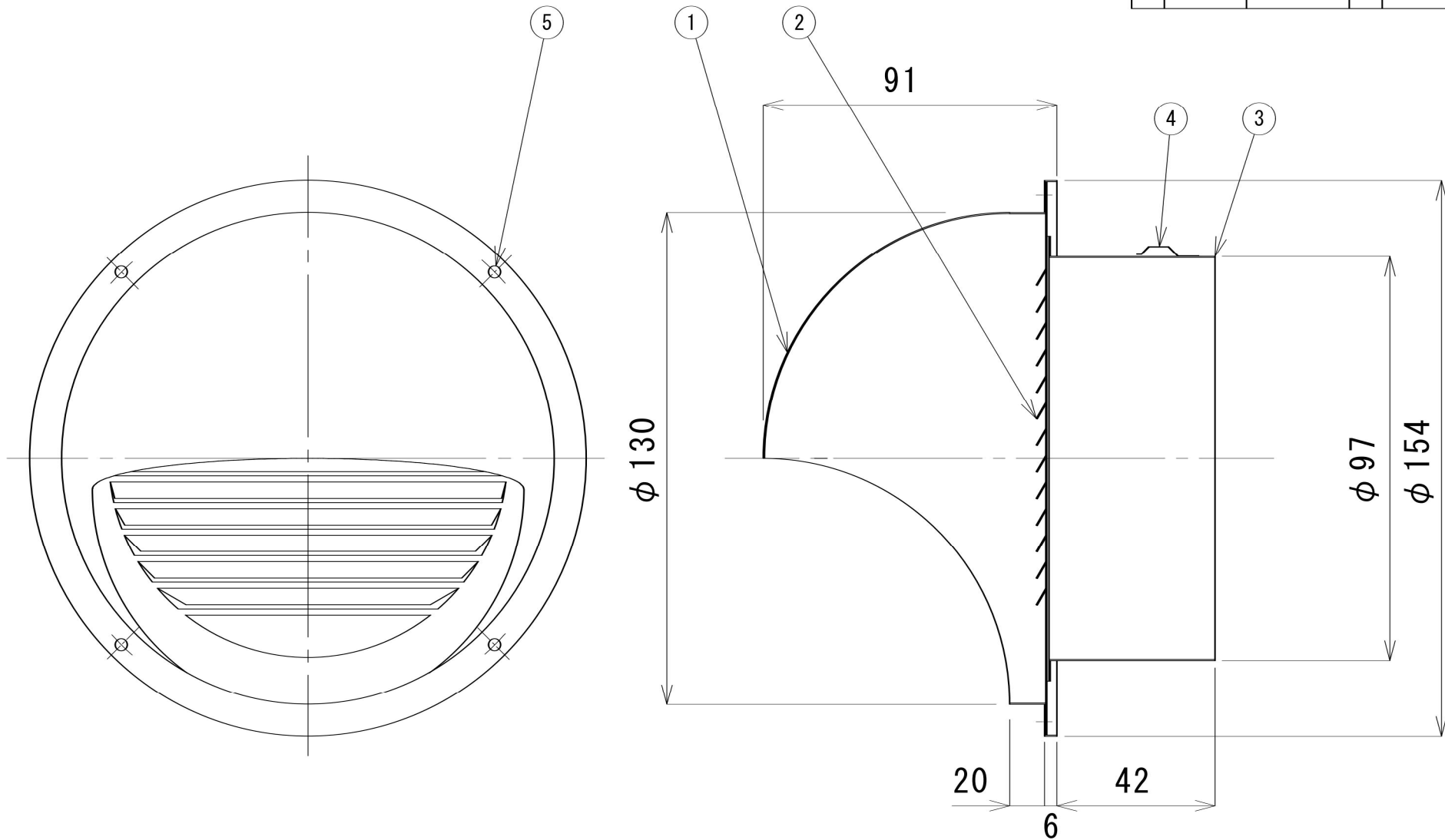
				投影法	表面処理	材質	尺度	名称	図面番号
				☉			1:2	パンフード	CFX75S
△				承認	検図	製図	日付	中央工業株式会社	
改訂	変更理由	日付	担当者	飯塚		久保	2010.09.06		

品番	名称	材質	個数	特記事項
1	フード	SUS304	1	t:0.6 ミラー仕上げ #600~#700
2	目皿	SUS304	1	t:0.5 ミラー仕上げ #600~#700
3	胴	SUS304	1	t:0.6
4	抜け止め	ステンレス鋼帯	3	t:0.3
5	金網	SUS304	1	10メッシュ φ0.45
6	リベット	ステンレスリベット材	4	φ3x4



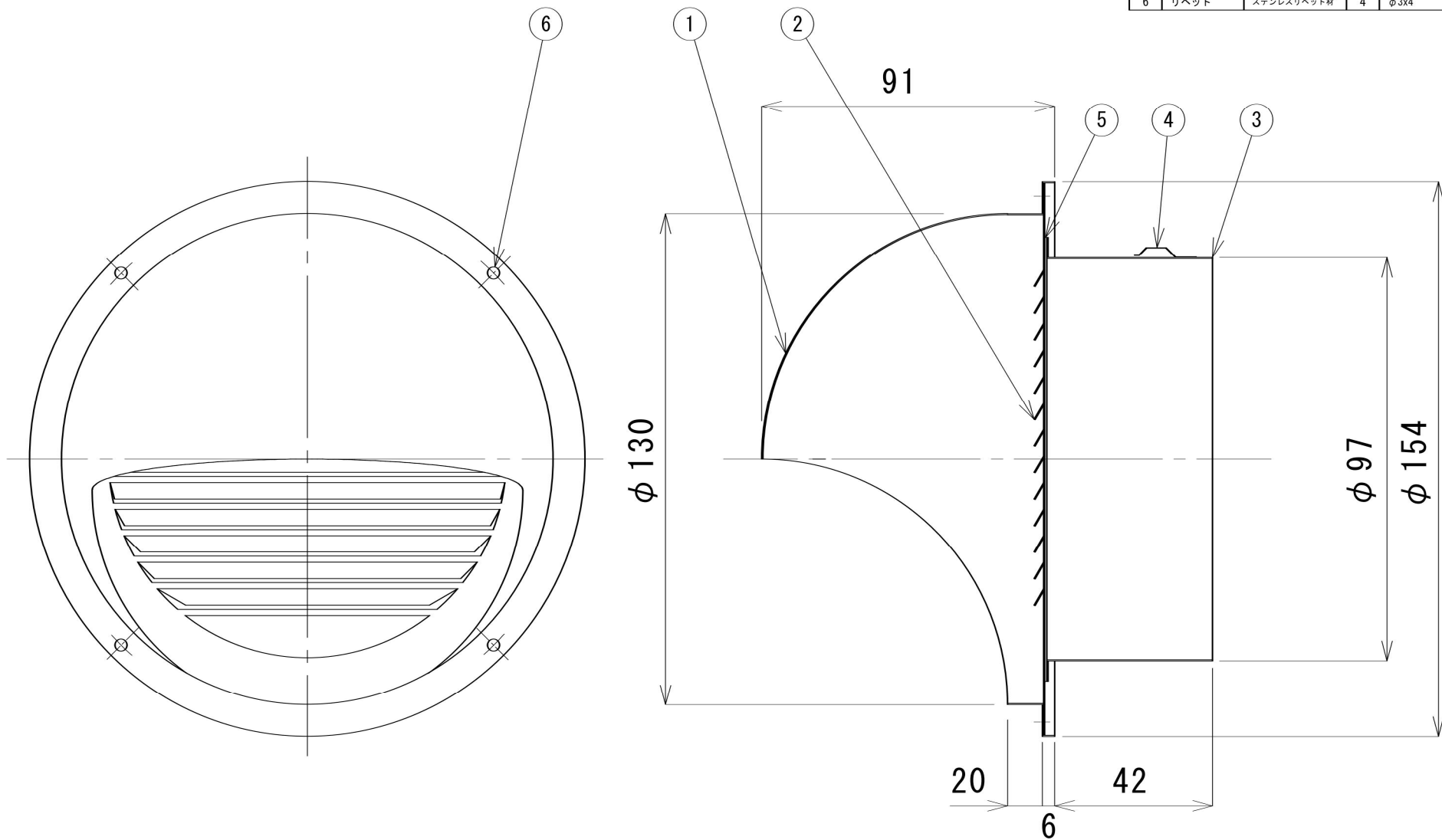
				投影法	表面処理	材質	尺度	名称	図面番号
				☉			1:2	パンフード	CFX75SN
△				承認	検図	製図	日付	中央工業株式会社	
改訂	変更理由	日付	担当者	飯塚		久保	2010.09.06		

品番	名称	材質	個数	特記事項
1	フード	SUS304	1	t0.6 ミラー仕上げ #600~#700
2	目皿	SUS304	1	t0.5 ミラー仕上げ #600~#700
3	胴	SUS304	1	t0.6
4	抜け止め	ステンレス鋼帯	3	t0.3
5	リベット	ステンレスリベット材	4	φ3x4



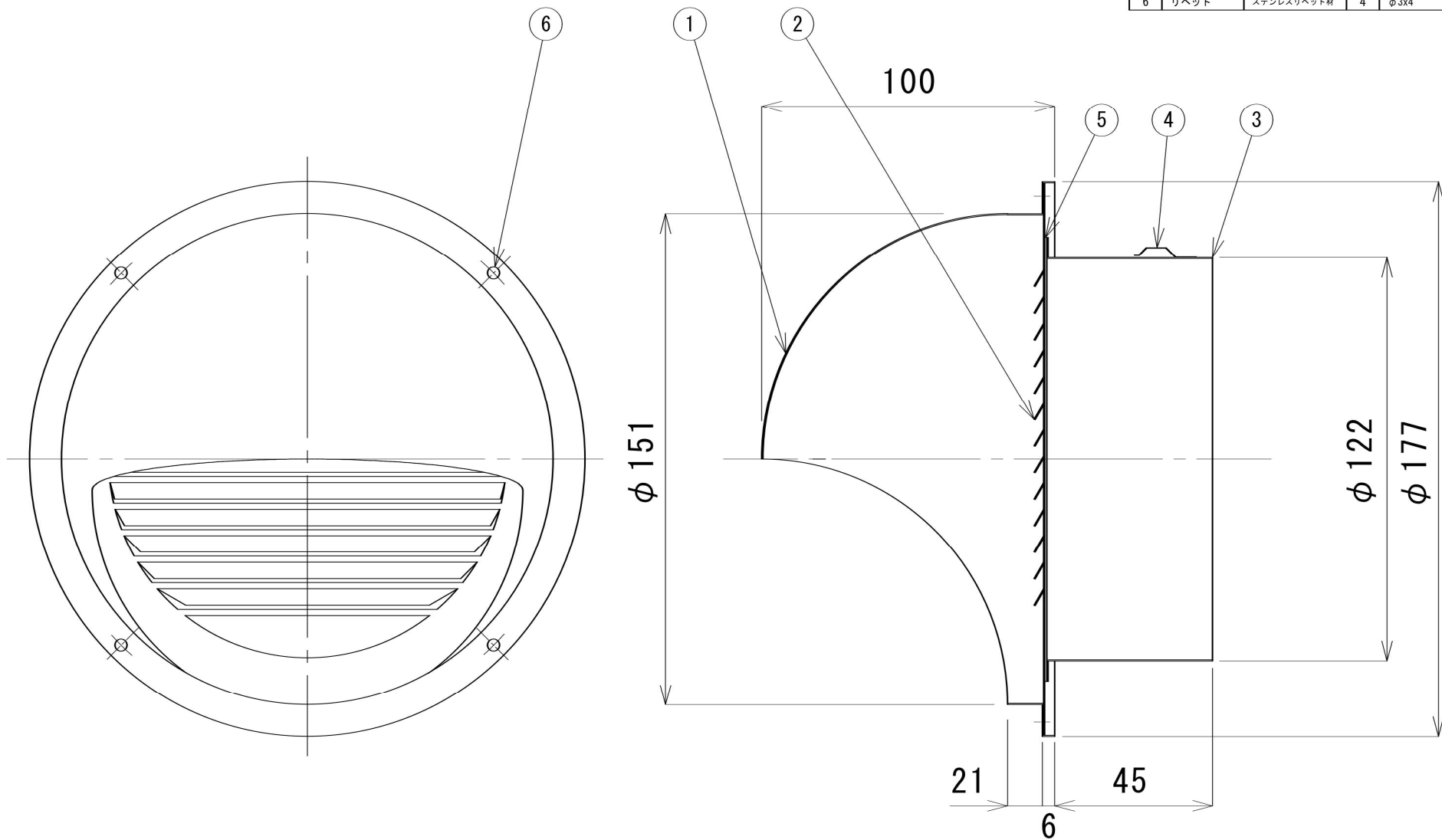
				投影法	表面処理	材質	尺度	名称	図面番号
				☉			1:2	パンフード	CFX100S
△				承認	検図	製図	日付	中央工業株式会社	
改訂	変更理由	日付	担当者	飯塚		久保	2010.09.06		

品番	名称	材質	個数	特記事項
1	フード	SUS304	1	t0.6 ミラー仕上げ #600~#700
2	目皿	SUS304	1	t0.5 ミラー仕上げ #600~#700
3	胴	SUS304	1	t0.6
4	抜け止め	ステンレス鋼帯	3	t0.3
5	金網	SUS304	1	10メッシュ φ0.45
6	リベット	ステンレスリベット材	4	φ3x4



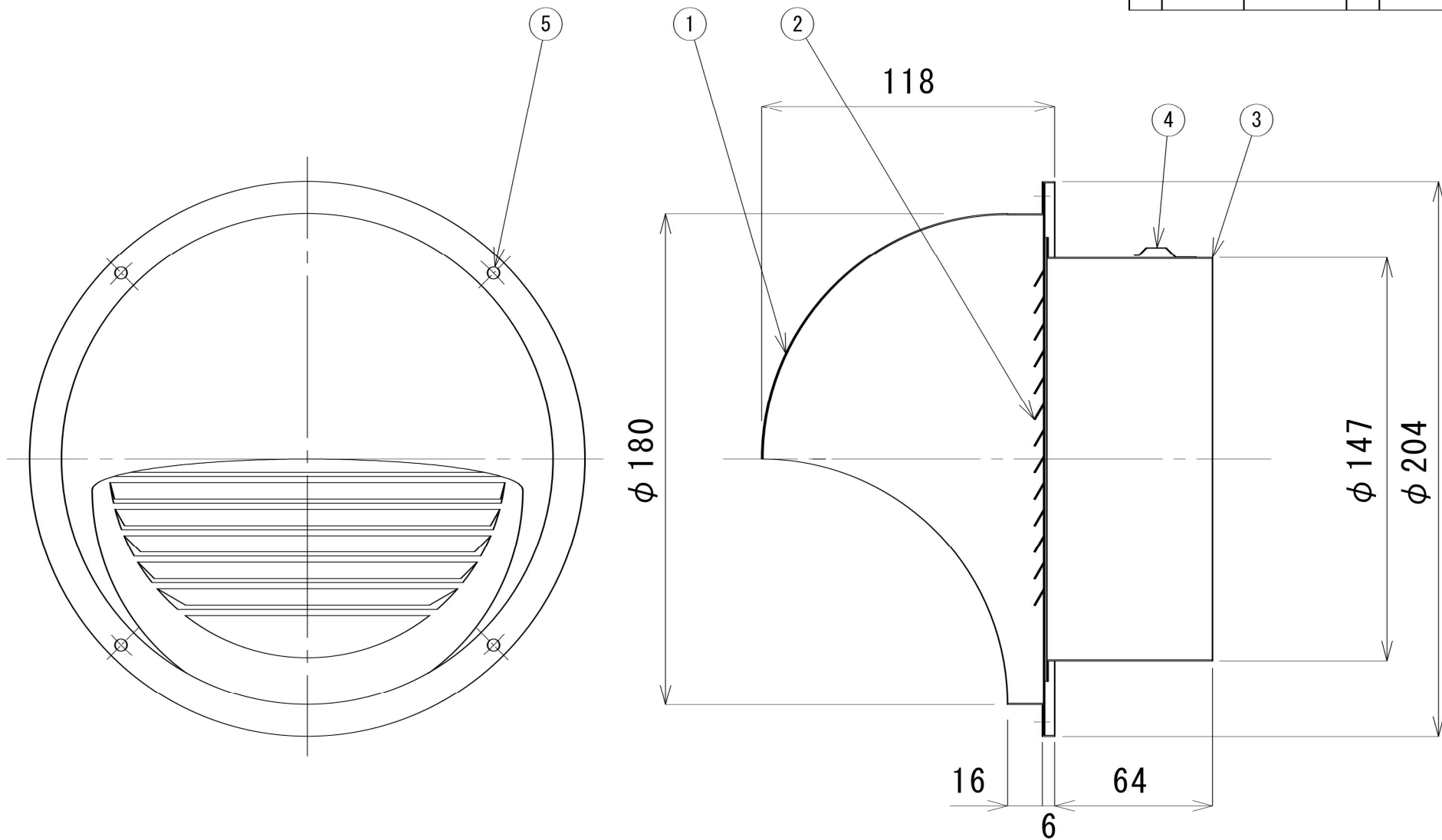
				投影法	表面処理	材質	尺度	名称	図面番号
				☉			1:2	パンフード	CFX100SN
				承認	検図	製図	日付	中央工業株式会社	
改訂	変更理由	日付	担当者	飯塚		久保	2010.09.06		

品番	名称	材質	個数	特記事項
1	フード	SUS304	1	t:0.6 ミラー仕上げ #600~#700
2	目皿	SUS304	1	t:0.5 ミラー仕上げ #600~#700
3	胴	SUS304	1	t:0.6
4	抜け止め	ステンレス鋼帯	3	t:0.3
5	金網	SUS304	1	10メッシュ φ0.45
6	リベット	ステンレスリベット材	4	φ3x4



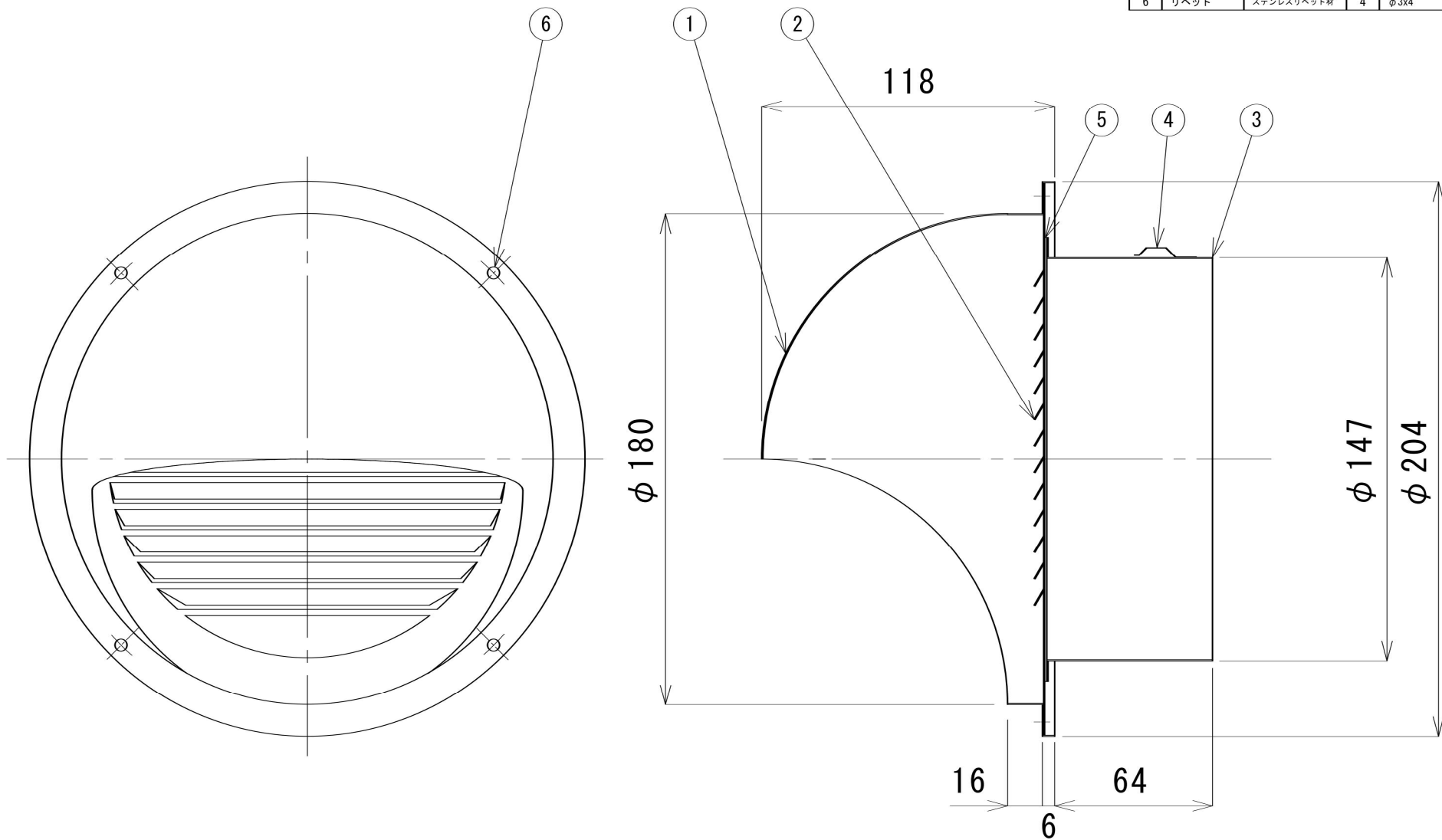
				投影法	表面処理	材質	尺度	名称	図面番号
				☉			1:2	パンフード	CFX125SN
				承認	検図	製図	日付	中央工業株式会社	
改訂	変更理由	日付	担当者	飯塚		久保	2010.09.06		

品番	名称	材質	個数	特記事項
1	フード	SUS304	1	t:0.6 ミラー仕上げ #600~#700
2	目皿	SUS304	1	t:0.5 ミラー仕上げ #600~#700
3	胴	SUS304	1	t:0.6
4	抜け止め	ステンレス鋼帯	4	t:0.3
5	リベット	ステンレスリベット材	4	φ3x4



				投影法	表面処理	材質	尺度	名称	図面番号
				☉			1:2	パンフード	CFX150S
				承認	検図	製図	日付	中央工業株式会社	
改訂	変更理由	日付	担当者	飯塚		久保	2010.09.06		

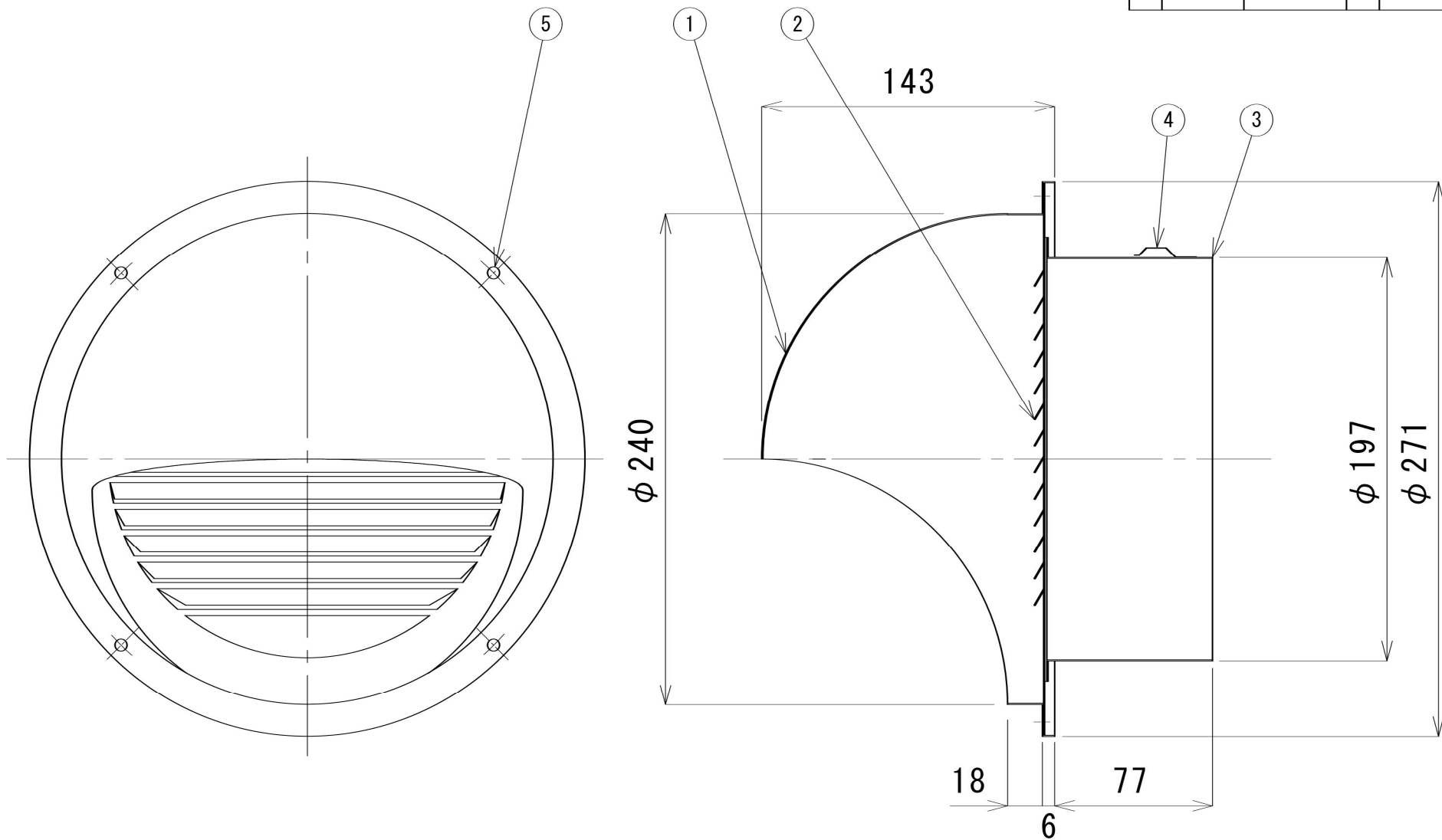
品番	名称	材質	個数	特記事項
1	フード	SUS304	1	t0.6 ミラー仕上げ #600~#700
2	目皿	SUS304	1	t0.5 ミラー仕上げ #600~#700
3	胴	SUS304	1	t0.6
4	抜け止め	ステンレス鋼帯	4	t0.3
5	金網	SUS304	1	10メッシュ φ0.45
6	リベット	ステンレスリベット材	4	φ3x4



				投影法	表面処理	材質	尺度	名称	図面番号
				☉			1:2	パンフード	CFX150SN
				承認	検図	製図	日付	中央工業株式会社	
改訂	変更理由	日付	担当者	飯塚		久保	2010.09.06		

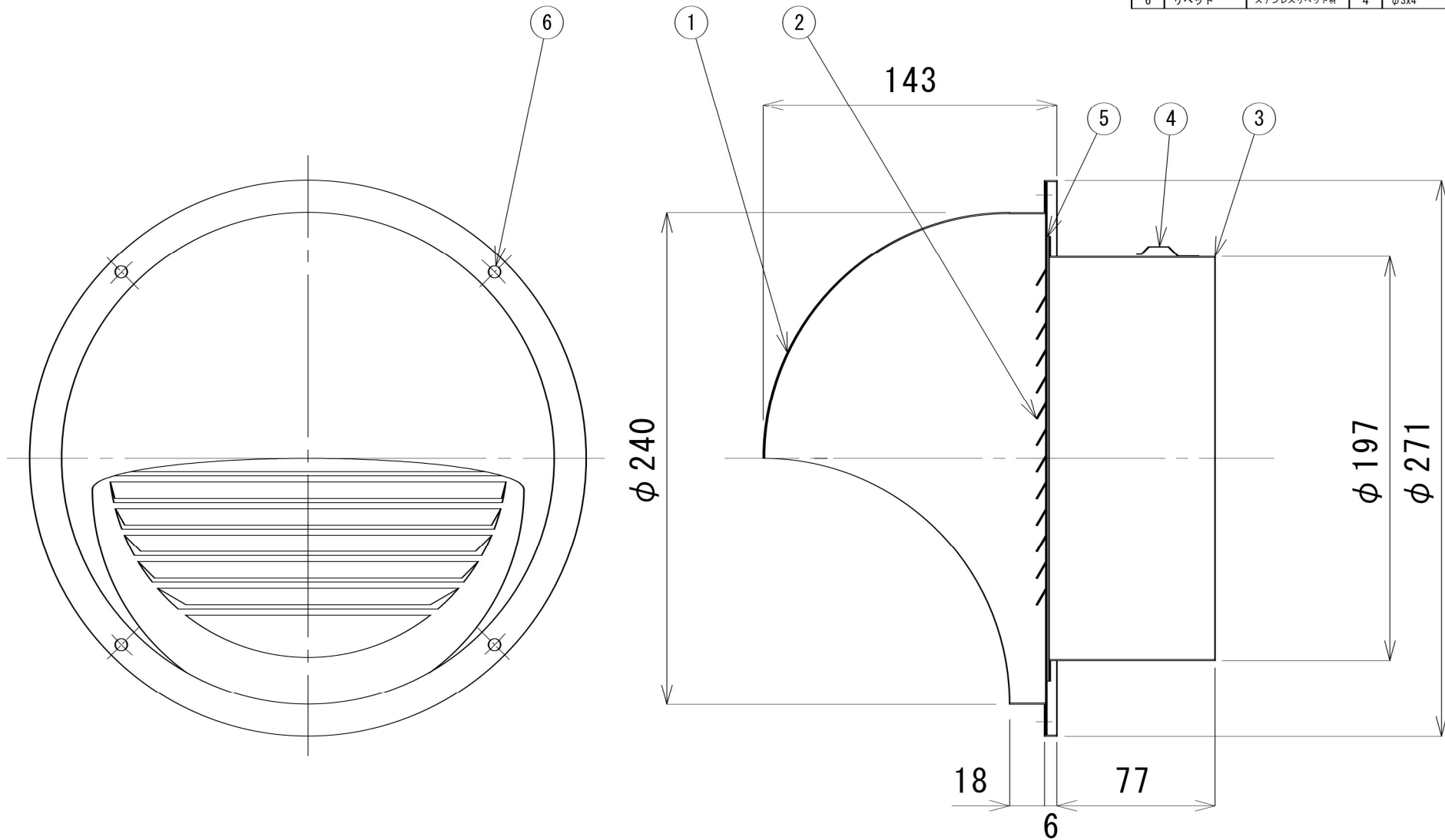


品番	名称	材質	個数	特記事項
1	フード	SUS304	1	t:0.6 ミラー仕上げ #600~#700
2	目皿	SUS304	1	t:0.5 ミラー仕上げ #600~#700
3	胴	SUS304	1	t:0.6
4	抜け止め	ステンレス鋼帯	4	t:0.3
5	リベット	ステンレスリベット材	4	φ3x4



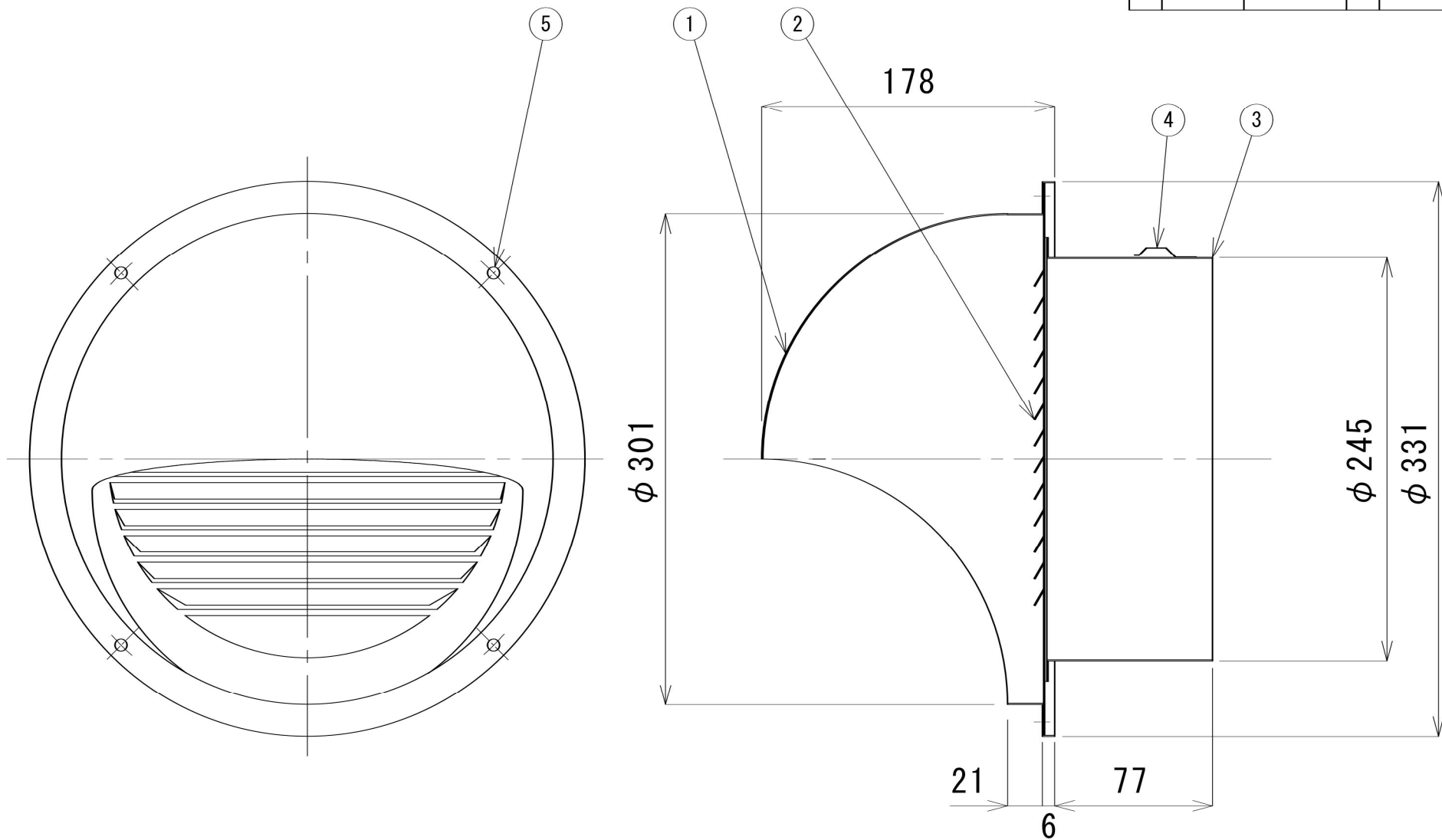
				投影法	表面処理	材質	尺度	名称	図面番号
				☉			1:2	ファンフード	CFX200S
△				承認	検図	製図	日付	中央工業株式会社	
改訂	変更理由	日付	担当者	飯塚		久保	2010.09.06		

品番	名称	材質	個数	特記事項
1	フード	SUS304	1	t0.6 ミラー仕上げ #600~#700
2	目皿	SUS304	1	t0.5 ミラー仕上げ #600~#700
3	胴	SUS304	1	t0.6
4	抜け止め	ステンレス鋼帯	4	t0.3
5	金網	SUS304	1	10メッシュ φ0.45
6	リベット	ステンレスリベット材	4	φ3x4



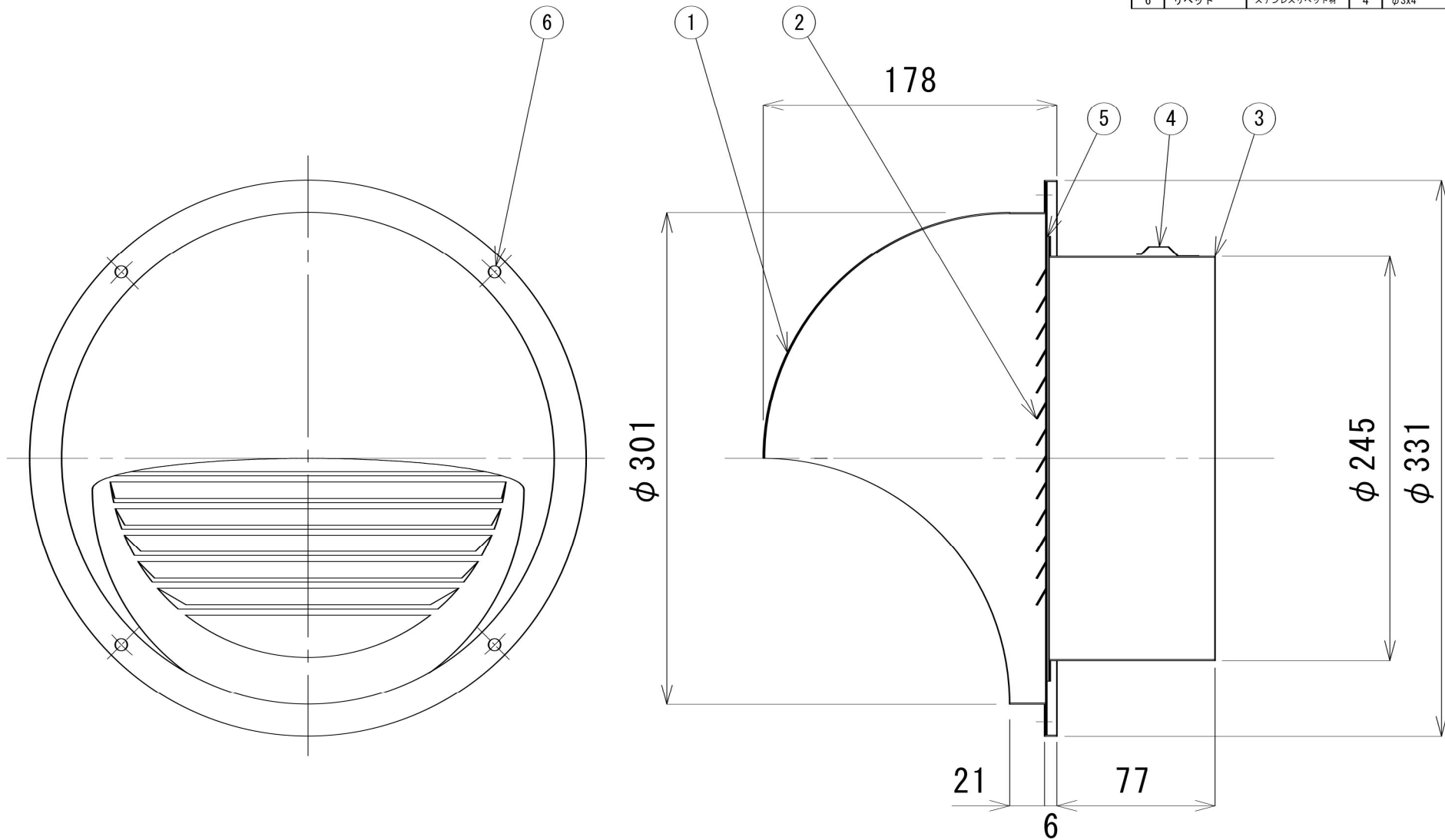
				投影法	表面処理	材質	尺度	名称	図面番号
				第一角法			1:2	パンフード	CFX200SN
△				承認	検図	製図	日付	中央工業株式会社	
改訂	変更理由	日付	担当者	飯塚		久保	2010.09.06		

品番	名称	材質	個数	特記事項
1	フード	SUS304	1	t:0.6 ミラー仕上げ #600~#700
2	目皿	SUS304	1	t:0.5 ミラー仕上げ #600~#700
3	胴	SUS304	1	t:0.6
4	抜け止め	ステンレス鋼帯	4	t:0.3
5	リベット	ステンレスリベット材	4	φ3x4



				投影法	表面処理	材質	尺度	名称	図面番号
				☉			1:2	パンフード	CFX250S
△				承認	検図	製図	日付	中央工業株式会社	
改訂	変更理由	日付	担当者	飯塚		久保	2010.09.06		

品番	名称	材質	個数	特記事項
1	フード	SUS304	1	t0.6 ミラー仕上げ #600~#700
2	目皿	SUS304	1	t0.5 ミラー仕上げ #600~#700
3	胴	SUS304	1	t0.6
4	抜け止め	ステンレス鋼帯	4	t0.3
5	金網	SUS304	1	10メッシュ φ0.45
6	リベット	ステンレスリベット材	4	φ3x4



				投影法	表面処理	材質	尺度	名称	図面番号
				☉			1:2	パンフード	CFX250SN
△				承認	検図	製図	日付	中央工業株式会社	
改訂	変更理由	日付	担当者	飯塚		久保	2010.09.06		