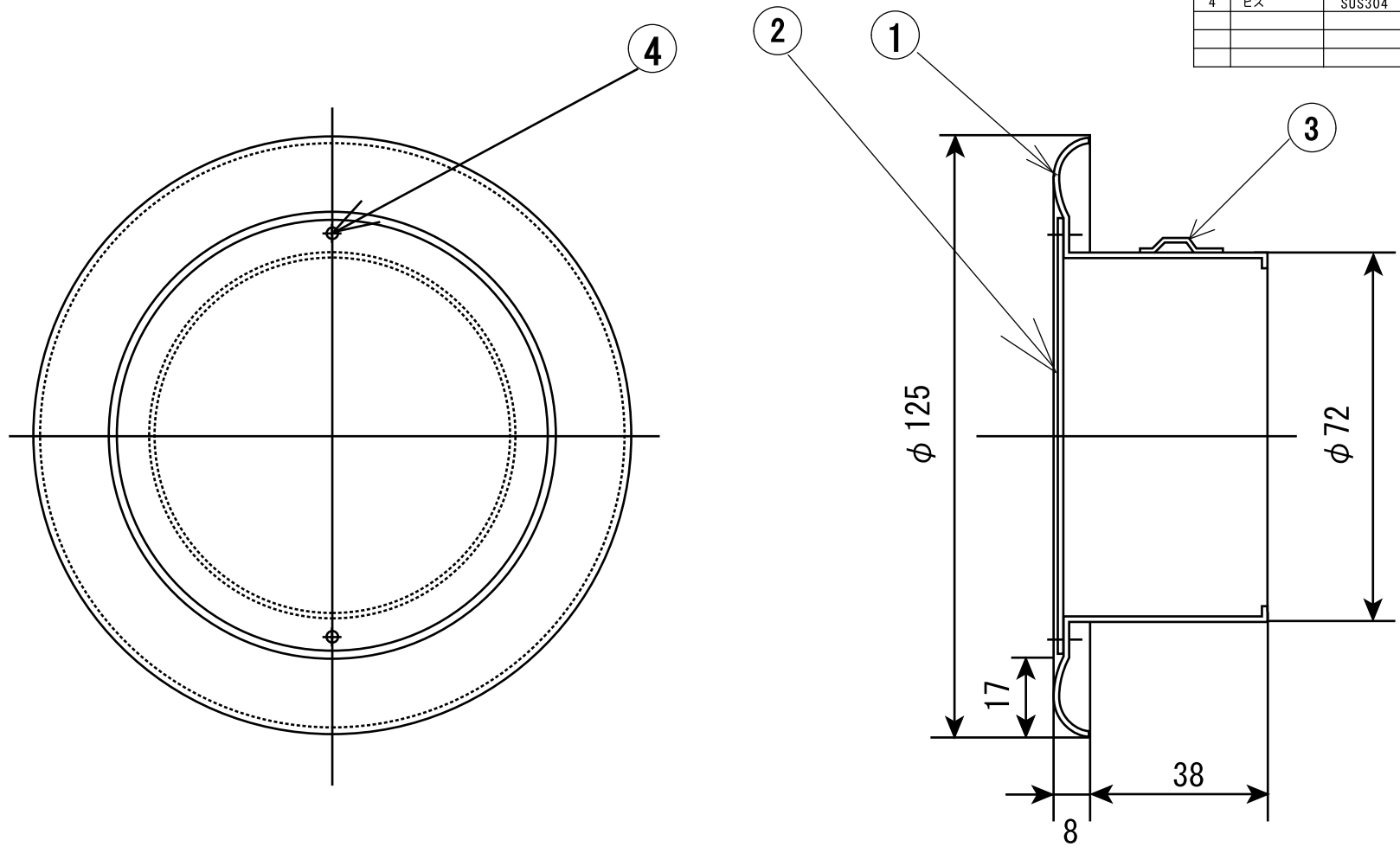
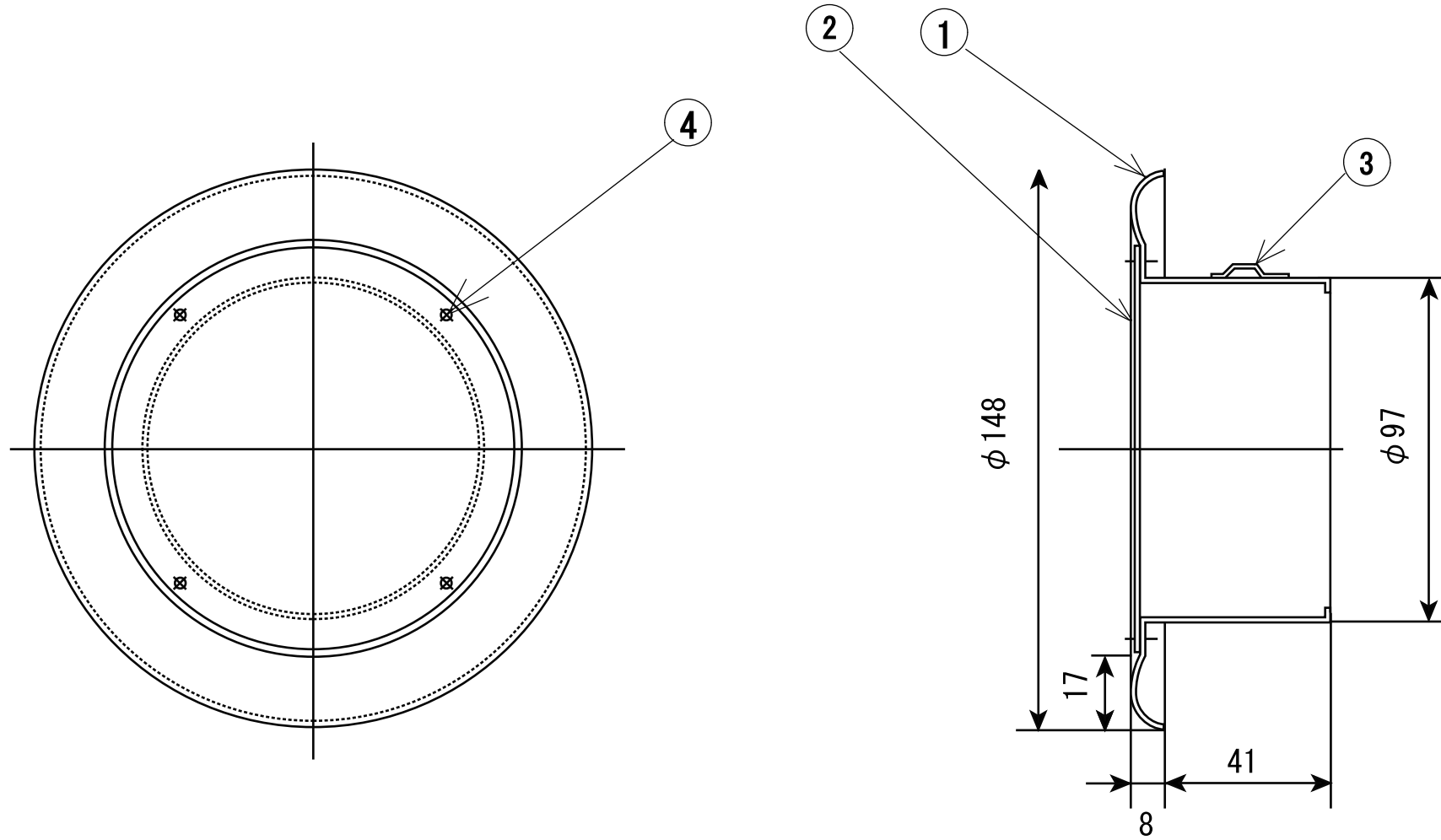


品番	名称	材質	個数	特記事項
1	本体	SUS304	1	t0.6 ヘアライン仕上
2	フタ	SUS304	1	t0.6 ヘアライン仕上
3	接け止め	ステンレス織鋼材	3	t0.3
4	ビス	SUS304	2	φ2.5×4



改訂番号	変更理由	日付	投影法	表面処理	材質	尺度	名称	図面番号
			第一角法			1:2	クーラーキャップ	CCK 75SH
			承認	検図	製図	日付	中央工業株式会社	
			飯塚		久保	2010.09.01		

品番	名称	材質	個数	特記事項
1	本体	SUS304	1	t0.6 ヘアライン仕上げ
2	ふた	SUS304	1	t0.6 ヘアライン仕上げ
3	接合止め	ステンレス鋼材	3	t0.3
4	ビス	SUS304	4	φ3x5



改訂番号	変更理由	日付	投影法	表面処理	材質	尺度	名称	図面番号
			第一角法			1:2	クーラーキャップ	CCK 100SH
			承認	検図	製図	日付	中央工業株式会社	
			飯塚		久保	2010.09.01		