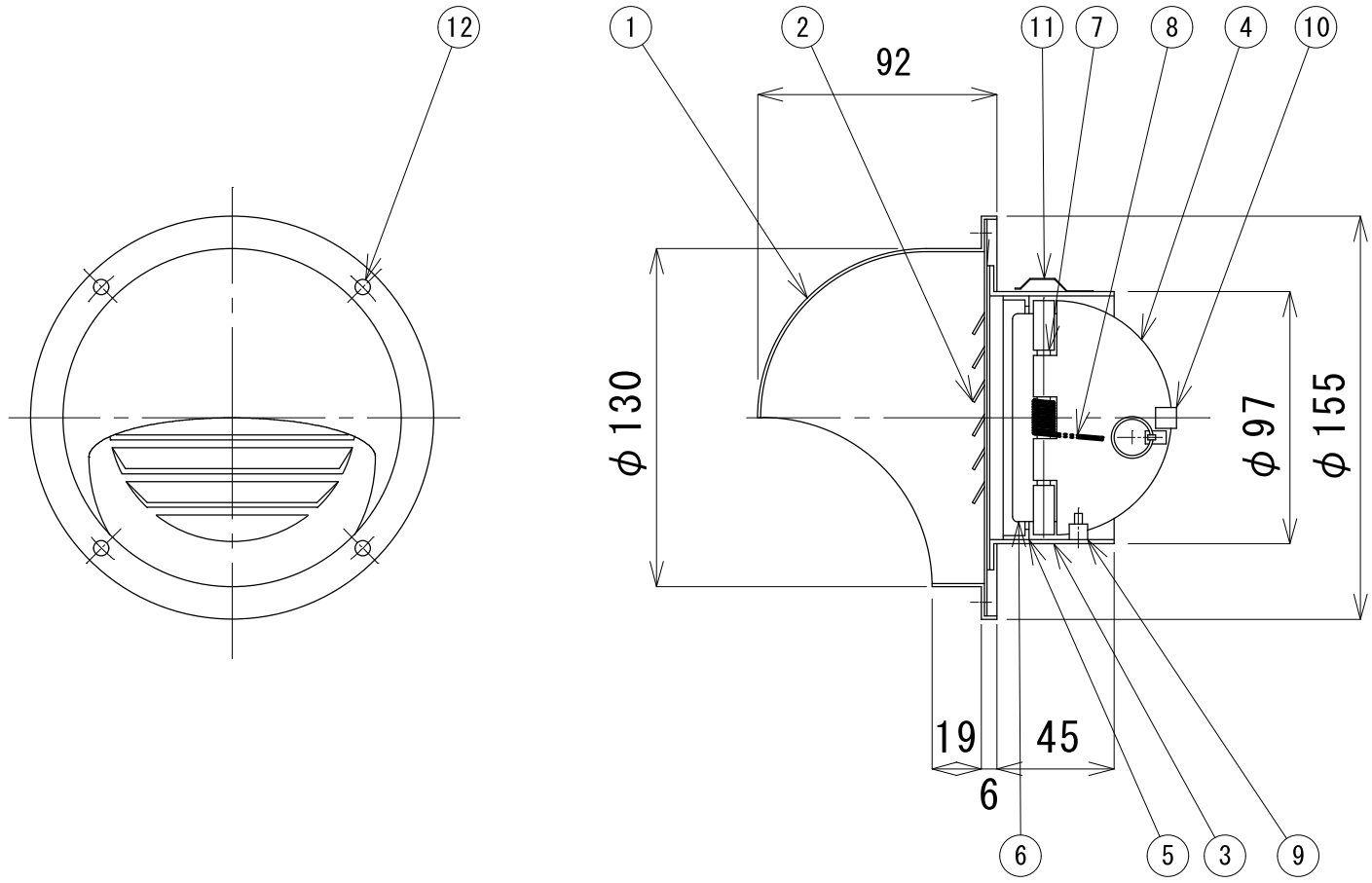
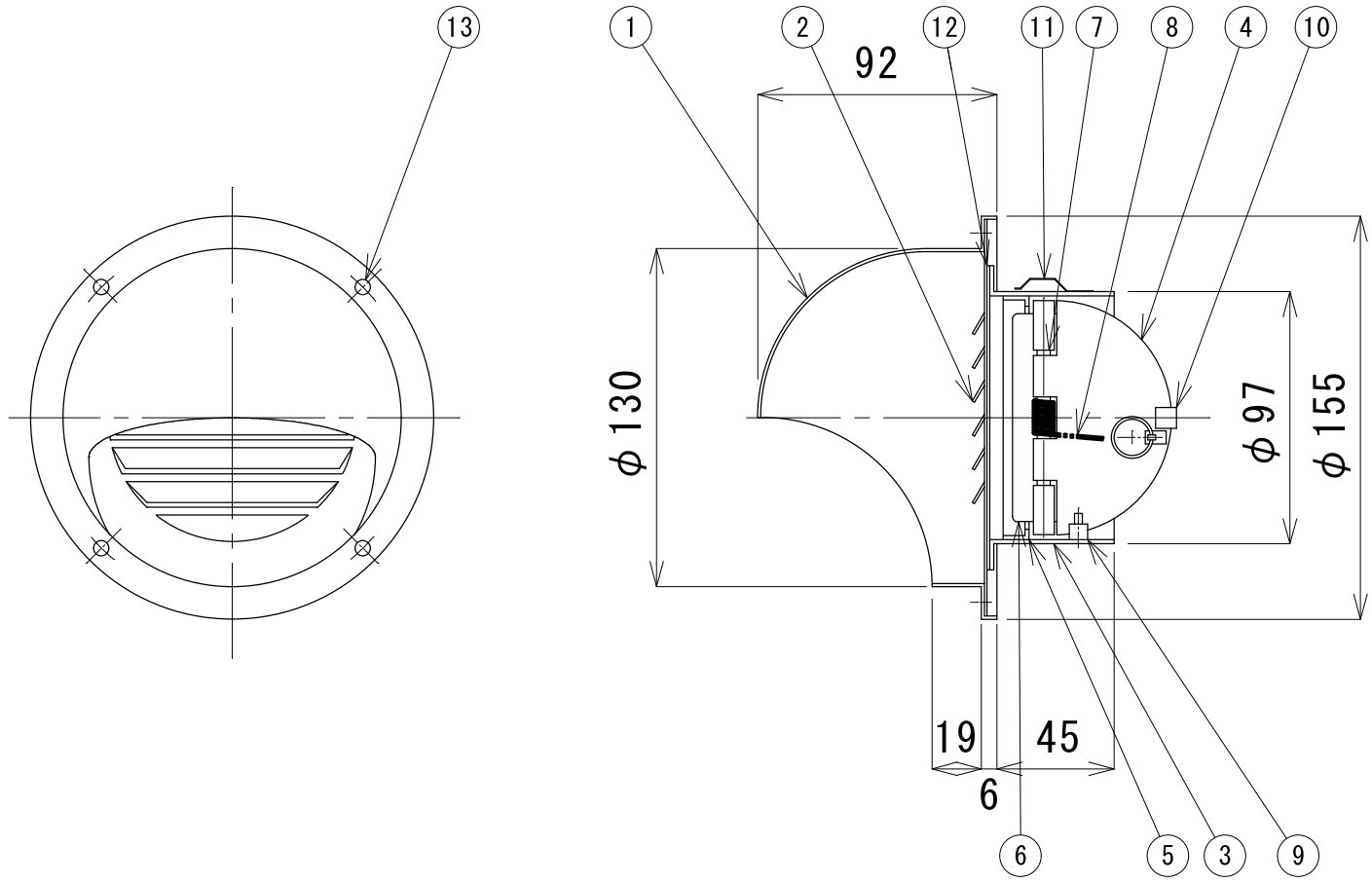


品番	名称	材質	個数	特記事項
1	フード	A1100P	1	t1.2 アルマイト処理膜厚:6μm
2	目皿	A1100P	1	t1.0 アルマイト処理膜厚:6μm
3	本体ケーシング	SPCC	1	t1.6 三価クロメート処理 膜厚:5μm
4	羽根	SPCC	2	t1.6 三価クロメート処理 膜厚:5μm
5	羽根当り止め	SPCC	1	t1.6 三価クロメート処理 膜厚:5μm
6	リクストッパー	SPCC	1	t1.6 三価クロメート処理 膜厚:5μm
7	軸	ステンレス鋼線材	1	φ4.01
8	ばね	ばね用ステンレス鋼線材	1	φ1.01
9	ストッパー	ゴム	1	
10	温度ヒューズ	りん青銅	1	t0.3 72°C
11	抜け止め	ステンレス鋼帯	3	t0.3
12	リベット	アルミニウムリベット材	4	φ3x5



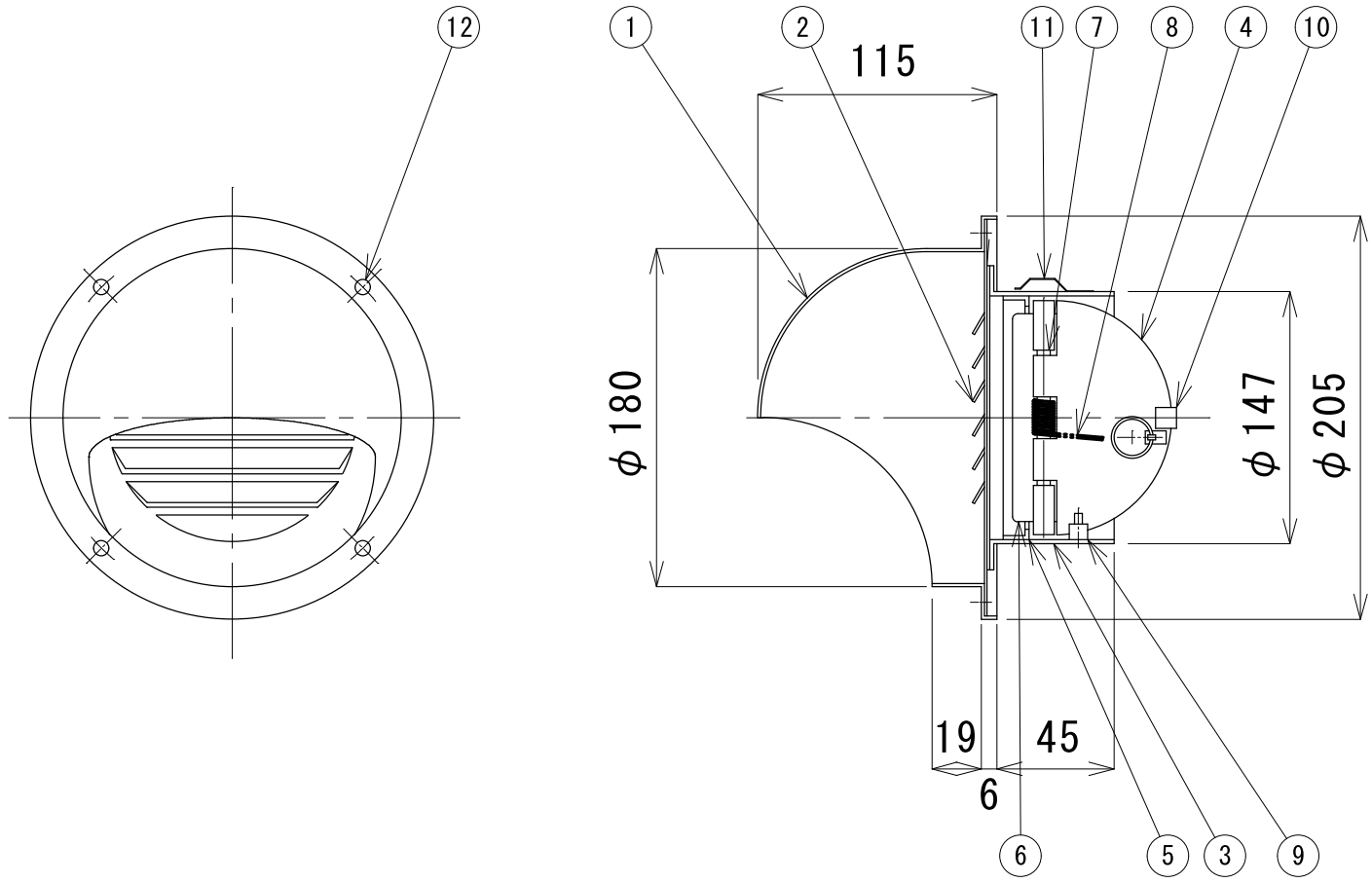
				投影法	表面処理	材質	尺度	名称	図面番号
				⊕ □			1:2	パンフード	CFXD100T
				承認	検図	製図	日付	中央工業株式会社	
改訂	変更理由	日付	担当者	飯塚		久保	2010.09.29		

品番	名称	材質	個数	特記事項
1	フード	A1100P	1	t1.2 アルマイト処理膜厚:6μm
2	目皿	A1100P	1	t1.0 アルマイト処理膜厚:6μm
3	本体ケーシング	SPCC	1	t1.6 三価クロメート処理 膜厚:5μm
4	羽根	SPCC	2	t1.6 三価クロメート処理 膜厚:5μm
5	羽根当り止め	SPCC	1	t1.6 三価クロメート処理 膜厚:5μm
6	リクストッパー	SPCC	1	t1.6 三価クロメート処理 膜厚:5μm
7	軸	ステンレス鋼線材	1	φ4.01
8	ばね	ばね用ステンレス鋼線材	1	φ1.01
9	ストッパー	ゴム	1	
10	温度ヒューズ	りん青銅	1	t0.3 72°C
11	抜け止め	ステンレス鋼帯	3	t0.3
12	金網	SUS304	1	10メッシュ φ0.45
13	リベット	アルミニウムリベット材	4	φ3x5



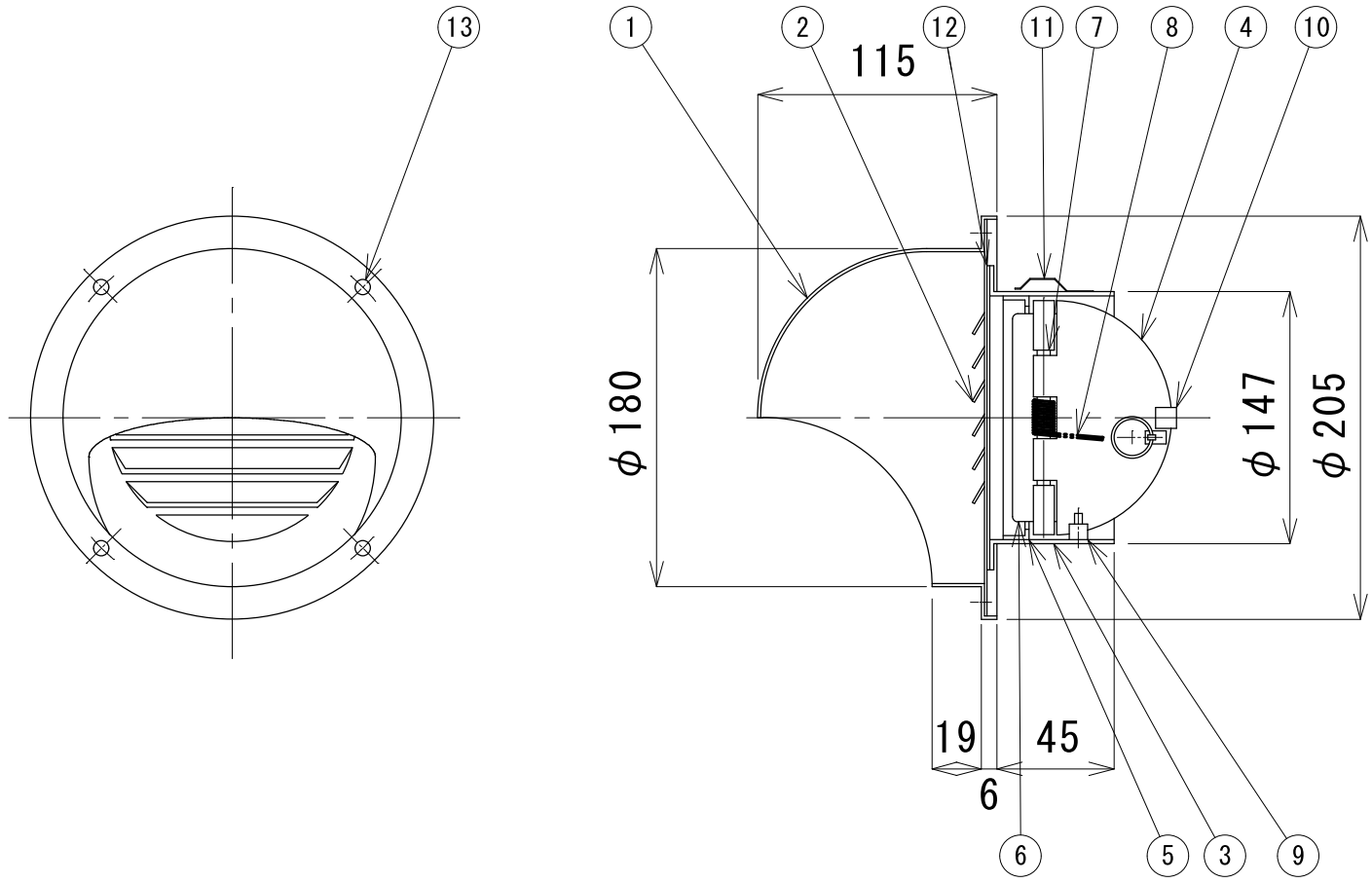
				投影法	表面処理	材質	尺度	名称	図面番号
				⊕ □			1:2	パンフード	CFXD100TN
				承認	検図	製図	日付	中央工業株式会社	
改訂	変更理由	日付	担当者	飯塚		久保	2010.09.29		

品番	名称	材質	個数	特記事項
1	フード	A1100P	1	t1.2 アルマイト処理膜厚:6μm
2	目皿	A1100P	1	t1.0 アルマイト処理膜厚:6μm
3	本体ケーシング	SPCC	1	t1.6 三価クロメート処理 膜厚:5μm
4	羽根	SPCC	2	t1.6 三価クロメート処理 膜厚:5μm
5	羽根当り止め	SPCC	1	t1.6 三価クロメート処理 膜厚:5μm
6	リクストッパー	SPCC	1	t1.6 三価クロメート処理 膜厚:5μm
7	軸	ステンレス鋼線材	1	φ4.01
8	ばね	ばね用ステンレス鋼線材	1	φ1.01
9	ストッパー	ゴム	1	
10	温度ヒューズ	りん青銅	1	t0.3 72°C
11	抜け止め	ステンレス鋼帯	4	t0.3
12	リベット	アルミニウムリベット材	4	φ3x5



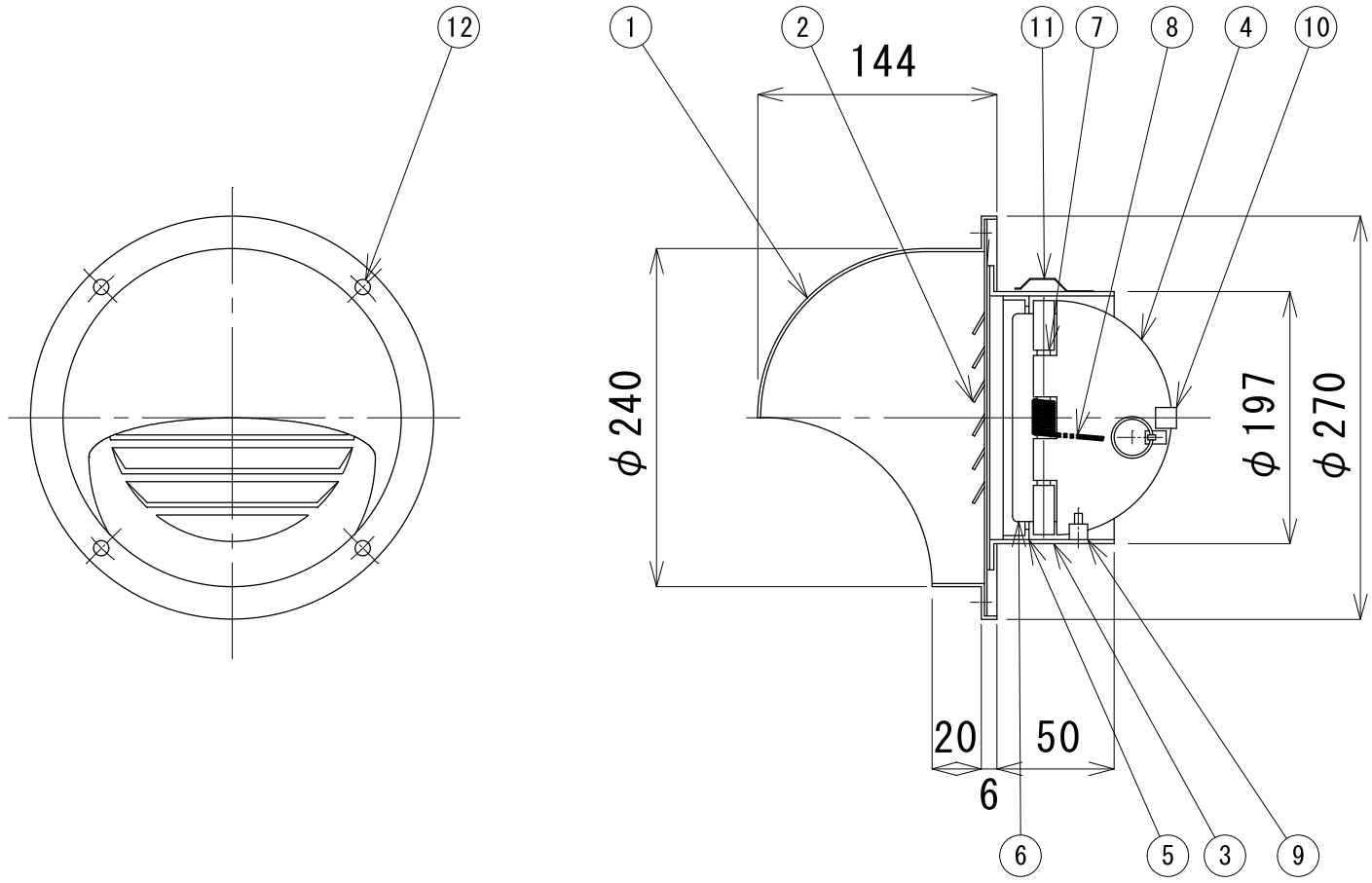
				投影法	表面処理	材質	尺度	名称	図面番号
				⊕ □			1:2	パンフード	CFXD150T
				承認	検図	製図	日付	中央工業株式会社	
改訂	変更理由	日付	担当者	飯塚		久保	2010.09.29		

品番	名称	材質	個数	特記事項
1	フード	A1100P	1	t1.2 アルマイト処理膜厚:6μm
2	目皿	A1100P	1	t1.0 アルマイト処理膜厚:6μm
3	本体ケーシング	SPCC	1	t1.6 三価クロメート処理 膜厚:5μm
4	羽根	SPCC	2	t1.6 三価クロメート処理 膜厚:5μm
5	羽根当り止め	SPCC	1	t1.6 三価クロメート処理 膜厚:5μm
6	リクストッパー	SPCC	1	t1.6 三価クロメート処理 膜厚:5μm
7	軸	ステンレス鋼線材	1	φ4.01
8	ばね	ばね用ステンレス鋼線材	1	φ1.01
9	ストッパー	ゴム	1	
10	温度ヒューズ	りん青銅	1	t0.3 72°C
11	抜け止め	ステンレス鋼帯	4	t0.3
12	金網	SUS304	1	10メッシュ φ0.45
13	リベット	アルミニウムリベット材	4	φ3x5



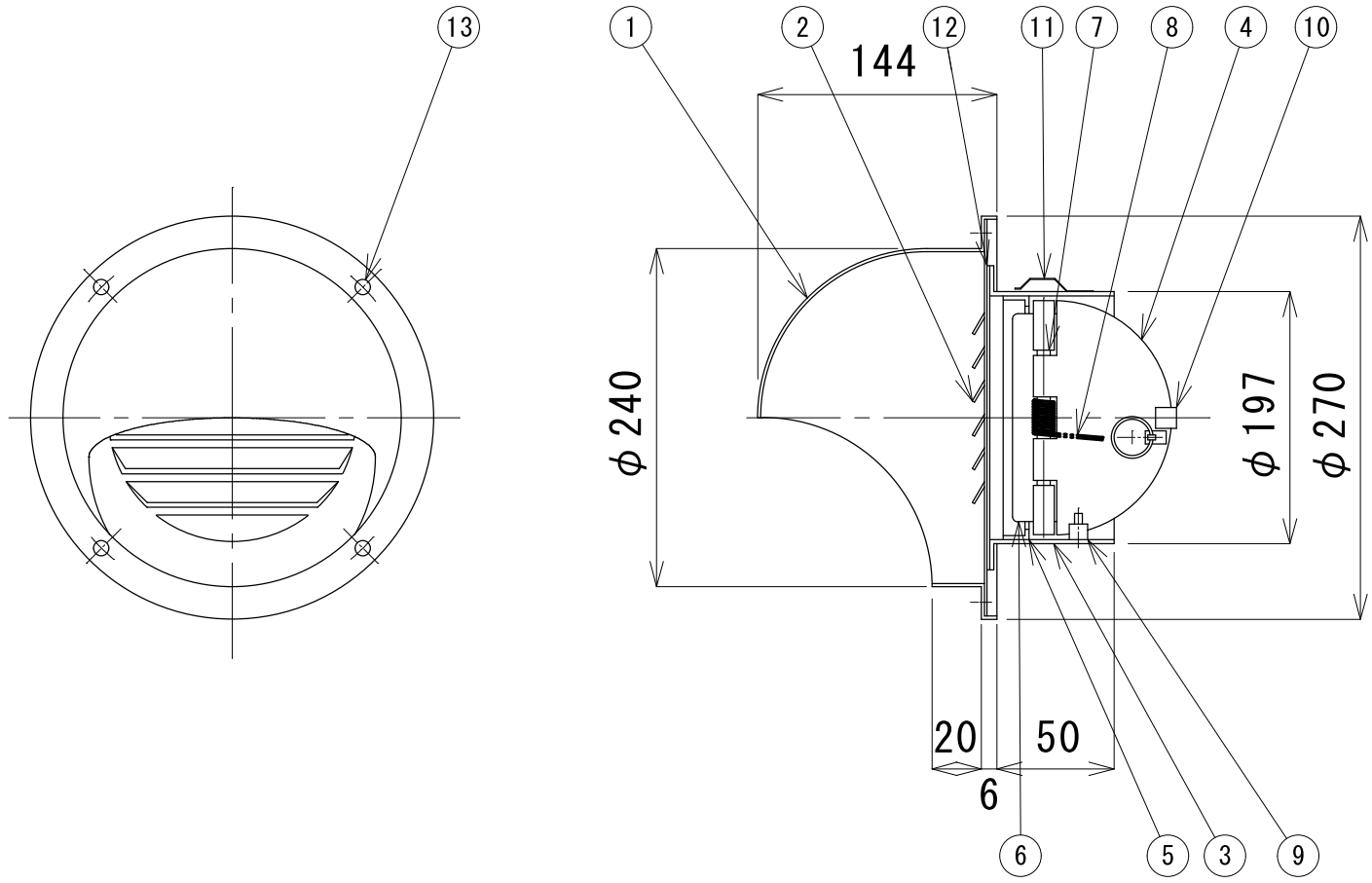
				投影法	表面処理	材質	尺度	名称	図面番号
				⊕ □			1:2	パンフード	CFXD150TN
				承認	検図	製図	日付	中央工業株式会社	
改訂	変更理由	日付	担当者	飯塚	久保	2010.09.29			

品番	名称	材質	個数	特記事項
1	フード	A1100P	1	t1.2 アルマイト処理膜厚:6μm
2	目皿	A1100P	1	t1.0 アルマイト処理膜厚:6μm
3	本体ケーシング	SPCC	1	t1.6 三価クロメート処理 膜厚:5μm
4	羽根	SPCC	2	t1.6 三価クロメート処理 膜厚:5μm
5	羽根当り止め	SPCC	1	t1.6 三価クロメート処理 膜厚:5μm
6	リクストッパー	SPCC	1	t1.6 三価クロメート処理 膜厚:5μm
7	軸	ステンレス鋼線材	1	φ4.01
8	ばね	ばね用ステンレス鋼線材	1	φ1.01
9	ストッパー	ゴム	1	
10	温度ヒューズ	りん青銅	1	t0.3 72°C
11	抜け止め	ステンレス鋼帯	3	t0.3
12	リベット	アルミニウムリベット材	4	φ3x5



				投影法	表面処理	材質	尺度	名称	図面番号
				⊕ □			1:2	パンフード	CFXD200T
				承認	検図	製図	日付	中央工業株式会社	
改訂	変更理由	日付	担当者	飯塚		久保	2010.09.29		

品番	名称	材質	個数	特記事項
1	フード	A1100P	1	t1.2 アルマイト処理膜厚:6μm
2	目皿	A1100P	1	t1.0 アルマイト処理膜厚:6μm
3	本体ケーシング	SPCC	1	t1.6 三価クロメート処理 膜厚:5μm
4	羽根	SPCC	2	t1.6 三価クロメート処理 膜厚:5μm
5	羽根当り止め	SPCC	1	t1.6 三価クロメート処理 膜厚:5μm
6	リクストッパー	SPCC	1	t1.6 三価クロメート処理 膜厚:5μm
7	軸	ステンレス鋼線材	1	φ4.01
8	ばね	ばね用ステンレス鋼線材	1	φ1.01
9	ストッパー	ゴム	1	
10	温度ヒューズ	りん青銅	1	t0.3 72°C
11	抜け止め	ステンレス鋼帯	4	t0.3
12	金網	SUS304	1	10メッシュ φ0.45
13	リベット	アルミニウムリベット材	4	φ3x5



				投影法	表面処理	材質	尺度	名称	図面番号
				⊕ □			1:2	パンフード	CFXD200TN
				承認	検図	製図	日付	中央工業株式会社	
改訂	変更理由	日付	担当者	飯塚	久保	2010.09.29			